

2024

= ディスクロージャー誌 =



山形おきたま農業協同組合



# 目 次

ごあいさつ .....	1
1. 経営理念 .....	2
2. 経営方針 .....	2
3. 経営管理体制 .....	3
4. 事業の概況（令和5年度） .....	3
5. 農業振興活動 .....	8
6. 地域貢献情報 .....	9
7. リスク管理の状況 .....	10
8. 自己資本の状況 .....	13
9. 主な事業の内容 .....	13
【経営資料】	
I 決算の状況	
1. 貸借対照表 .....	20
2. 損益計算書 .....	21
3. 注記表 .....	22
4. 剰余金処分計算書 .....	38
5. 会計監査人の監査 .....	38
6. 部門別損益計算書 .....	39
7. 財務諸表の正確性等にかかる確認 .....	41
II 損益の状況	
1. 直近の5事業年度の主要な経営指標 .....	42
2. 利益総括表 .....	42
3. 資金運用収支の内訳 .....	42
4. 受取・支払利息の増減額 .....	43
III 事業の概況	
1. 信用事業 .....	43
(1) 貯金に関する指標	
① 科目別貯金平均残高	
② 定期貯金残高	
(2) 貸出金等に関する指標	
① 科目別貸出金平均残高	
② 貸出金の金利条件別内訳残高	
③ 貸出金の担保別内訳残高	
④ 債務保証見返額の担保別内訳残高	
⑤ 貸出金の用途別内訳残高	
⑥ 貸出金の業種別残高	
⑦ 主要な農業関係の貸出金残高	
⑧ 農協法に基づく開示債権の状況及び金融再生法開示債権区分に基づく債権の保全状況	
⑨ 元本補てん契約のある信託に係る農協法に基づく開示債権の状況	
⑩ 貸倒引当金の期末残高及び期中の増減額	
⑪ 貸出金償却の額	
(3) 内国為替取扱実績	
(4) 有価証券に関する指標	
① 種類別有価証券平均残高	
② 商品有価証券種類別平均残高	
③ 有価証券残存期間別残高	
(5) 有価証券等の時価情報等	
① 有価証券の時価情報	
② 金銭の信託の時価情報	
③ デリバティブ取引、金融等デリバティブ取引、有価証券関連店頭デリバティブ取引	
(6) 預かり資産の状況	
① 投資信託残高	
② 残高有り投資信託口座数	
2. 共済取扱実績 .....	48
(1) 長期共済保有高	
(2) 医療系共済の共済金額保有高	
(3) 介護系その他の共済の共済金額保有高	
(4) 年金共済の年金保有高	
(5) 短期共済新契約高	

3. 農業・生活その他事業取扱実績	50
(1) 購買事業取扱実績	
① 受託購買品	
② 買取購買品	
(2) 販売事業取扱実績	
① 受託販売品	
② 買取販売品	
(3) 保管事業取扱実績	
(4) 農業経営事業取扱実績	
(5) 指導事業取扱実績	
(6) その他の事業取扱実績	
IV 経営諸指標	
1. 利益率	52
2. 貯貸率・貯証率	52
3. 職員一人当たり指標	52
4. 一店舗当たり指標	52
V 自己資本の充実の状況	
1. 自己資本の構成に関する事項	53
2. 自己資本の充実度に関する事項	55
3. 信用リスクに関する事項	56
4. 信用リスク削減手法に関する事項	59
5. 派生商品取引及び長期決済期間取引の取引相手のリスクに関する事項	60
6. 証券化エクスポージャーに関する事項	60
7. 出資その他これに類するエクスポージャーに関する事項	60
8. リスク・ウェイトのみなし計算が適用されるエクスポージャーに関する事項	61
9. 金利リスクに関する事項	61
VI 連結情報	
1. グループの概況	63
(1) グループの事業系統図	
(2) 子会社等の状況	
(3) 連結事業概況（令和5年度）	
(4) 最近5年間の連結事業年度の主要な経営指標	
(5) 連結貸借対照表	
(6) 連結損益計算書	
(7) 連結キャッシュ・フロー計算書	
(8) 連結注記表	
(9) 連結剰余金計算書	
(10) 農協法に基づく開示債権	
(11) 連結事業年度の事業別経常収益等	
2. 連結自己資本の充実の状況	86
(1) 自己資本の構成に関する事項	
(2) 自己資本の充実度に関する事項	
(3) 信用リスクに関する事項	
(4) 信用リスク削減手法に関する事項	
(5) 派生商品取引及び長期決済期間取引の取引相手のリスクに関する事項	
(6) 証券化エクスポージャーに関する事項	
(7) オペレーショナル・リスクに関する事項	
(8) 出資その他これに類するエクスポージャーに関する事項	
(9) リスク・ウェイトのみなし計算が適用されるエクスポージャーに関する事項	
(10) 金利リスクに関する事項	
【JAの概要】	
1. 機構図	95
2. 役員構成（役員一覧）	96
3. 会計監査人の名称	96
4. 組合員数	96
5. 組合員組織の状況	97
6. 特定信用事業代理業者の状況	97
7. 地区一覧	97
8. 沿革・あゆみ	97
9. 店舗等のご案内	98
法定開示項目掲載ページ一覧	99

## ご あ い さ つ

組合員・利用者の皆様には、日頃よりＪＡ事業各般にわたり、ご理解とご協力を賜り心から御礼申し上げます。

さて、昨年５月に新型コロナウイルス感染症の位置づけが５類に引き下げられ、社会経済は回復基調に入りましたが、急激な円安と原油高による生産資材の価格高騰が農業に大きな打撃を与えており、経費分の価格転嫁が困難な状況が続いています。さらに春の凍霜被害や夏の高温障害による作物被害も多く見られた年でもありました。こうした状況を受け、農業経営に影響を受けている生産者の営農継続支援を目的とし、令和５年９月に１億５千万円の生産者支援を実施いたしました。

令和５年度は店舗機能再編整備体制のスタートの年でありました。窓口の混雑緩和と利用者の皆様へのご不便を最小限にするため、出向く体制を強化し金融・融資・共済担当者による提案および相談機能の充実を図りました。

令和６年２月に農業政策の基本方針を定めた「食料・農業・農村基本法」の改正が閣議決定され議論が進んでおります。これに至るまでＪＡグループにおいても全国各地で意見交換を重ねてまいりました。当ＪＡとしては、折に触れて水田活用直接支払交付金の見直しと農家に対する新たな直接支払制度の導入などを強く要請いたしました。今後施策の具体化が進められるなかでも、食料生産基地として変わらず積極的な農政活動を展開してまいります。同様の改正法案のなかでも取り上げられている人口減少・農業就業者数や農地面積の減少など、農業を取り巻く状況の変化に対応できるよう、持続可能なおきたま農業を目指す取り組みを行ってまいります。

令和６年度は中期経営計画2023の２年目となります。「農業所得の増大と農業生産の拡大」「組合員・地域との共生」「経営基盤確立強化戦略」の３つを、着実に取り組んでまいります。

今年度、合併30周年を迎えました。組合員をはじめとする地域の皆様、そして当ＪＡとともに歩んでくださった皆様のおかげであり心より感謝を申し上げます。

さて、情報開示を通じて経営の透明性を高めるとともに、当ＪＡに対する理解を一層深めていただくために、当ＪＡの主な事業の内容や組織概要、経営の内容について、皆様のためにわかりやすくまとめたディスクロージャー誌を作成いたしました。

皆様が当ＪＡの事業をさらにご利用いただくための一助として、ぜひご一読いただきますようお願い申し上げます。

令和６年７月31日

山形おきたま農業協同組合

代表理事組合長 若林英毅

## 1. 経営理念

農業の振興によって置賜の大地を守り、組合員の創造と参画による魅力ある事業の展開によって地域社会に貢献します。

## 2. 経営方針

### I 農業所得の増大と農業生産の拡大

- (1) 持続可能な農業の未来づくり  
新たな担い手や新規就農者の確保に努めるとともに、デジタル技術を活用した農業生産の普及に取り組みます。
- (2) 農産物の安定生産と農業生産基盤の確保  
行政等と連携し効率的な農地集積を進め、農業生産基盤の確保を図ります。
- (3) 高品質米の安定生産と生産指導の強化  
需要に応える高品質米の安定供給に取り組み、山形おきたま米のブランド価値向上を図ります。
- (4) 有利販売によるメリット確保  
固定需要の確保や直販米の取扱比率の維持に努め、生産者手取りの最大化を図ります。
- (5) C Eの効率稼働と運営方法の検討  
利用組合およびC E間の連携を高め効率的運営と施設の機能向上を図るとともに、将来を見据えた運営方法について検討します。
- (6) 園芸作物の生産振興と営農指導の充実  
労力軽減対策や所得確保に向けた栽培環境の整備に取り組みます。また、関係指導機関と連携し迅速な情報提供による営農指導の充実を図ります。
- (7) 流通コストの低減と有利販売による生産者手取りの最大化  
出荷資材の規格見直しや出荷計画の精度の向上による物流コストの軽減に努めます。また、貯蔵施設を活用した付加価値販売を拡大し、生産者手取りの最大化に努めます。
- (8) 肉用牛の品質向上に向けた生産振興の拡充  
品質向上を目指す生産指導を強化するとともに、自給飼料生産拡大によるコスト低減に取り組みます。
- (9) 畜産物の有利販売における消流宣伝の強化  
肉用牛の高値取引における農業者所得の向上を図るため、様々な機会を捉えた消流宣伝等の情報発信を行います。
- (10) 農業資材の確保と生産コスト低減に向けた提案  
予約購買のスケールメリットを発揮した肥料・農薬の仕入改善に取り組みます。農業機械においては、省力化および効率化に向けたスマート農業への取り組みを推進します。

### II 組合員・地域との共生

- (1) 組合員との対話運動の継続  
事業や訪問活動等の様々な接点を通じて意見や要望を聴き取り、J Aへの意思反映と運営参画に取り組みます。
- (2) 地域活性化への貢献  
食農教育・地産地消・高齢者福祉等を通じて、地域の活性化に貢献していくとともに、組合員・地域住民との関係性を強化していきます。
- (3) 地域社会に向けた多様な情報発信  
広報活動を重要な経営戦略と位置づけ、J A理解の促進につながる多様な広報手段を活用した情報発信に努めます。

### III 経営基盤確立強化戦略

- (1) 組織基盤の確立・強化  
組合員の維持および減少抑制に努め、持続可能な組織基盤の強化を図ります。
- (2) 店舗・施設運営の充実と強化  
相談機能を強化し店舗機能の充実を図るとともに、システムの積極的な導入による業務の1層の効率化を進めます。
- (3) 経済事業改革  
事業効率化に向け農機事業の系統への移管を進め体制整備を図ります。また、効率的な米集荷・検査体制の強化に取り組みます。
- (4) 財務および経営基盤の確保  
着実な内部留保の積み増しによる自己資本の充実並びに業務効率化による収益改善に努め、経営基盤の強化を図ります。

(5) 健全経営を支える人材育成

多様なニーズに柔軟に対応できる人材の育成・職員教育を実践するとともに、職員が仕事に対してやりがいを感じ、働きやすい職場環境づくりに取り組みます。

(6) 諸規制等への対応

経営環境の変化や諸規制等の改正を踏まえた経営管理の強化を実践し、将来にわたる経営の安定確保に努めます。

### 3. 経営管理体制

#### ◇経営執行体制

当JAは農業者により組織された協同組合であり、正組合員の代表者で構成される「総代会」の決定事項を踏まえ、総代会において選出された理事により構成される「理事会」が業務執行を行っています。また、総代会で選任された監事が理事会の決定や理事の業務執行全般の監査を行っています。

また、信用事業については専任担当の理事を置くとともに、農業協同組合法第30条に規定する常勤監事及び員外監事を設置し、ガバナンスの強化を図っています。

### 4. 事業の概況（令和5年度）

#### 【生産販売事業】

##### 農業支援

農業所得の増大と農業生産の拡大を目指す「おきたま農業振興計画」を策定し、初年度の取り組みを実践しました。

また、「おきたま農業」の振興・維持へつなげる一助として、近年の原油・飼料・農業生産資材の価格高騰に伴い農業経営に影響（減収等）を受けている生産者の営農継続を支援するため、令和4年度に積み立てた「営農継続生産者支援特別積立金」より1億5千万円を取り崩し、4,202人に対し生産者支援を実施しました。

令和5年度の水田農業対策は、米の需給均衡と価格の回復に向け、はえぬき・つや姫・雪若丸を主力品種として「生産の目安」に即した計画生産に取り組みました。また、水田フル活用は、加工用米等の拡大を図りながら、収益性の高い園芸作物や組織的に取り組む大豆・そば等の関連機械導入を支援し生産拡大を推進しました。

地域農業を牽引する担い手づくりは、大規模化を図る農業者の生産性・収益性の向上を目指す「担い手を明確にした支援」を継続し、農作業の効率化や労力軽減を後押ししました。新規就農者対策は、部門間を横断した情報共有のもと「新規就農者確保・定着に向けた支援」を継続しましたが、行政・関係団体と連携した支援体制の整備までには至りませんでした。

農作物の鳥獣被害は、生産意欲の減退と耕作放棄地の助長につながることから、各地区の猟友会組織等への活動支援を行うとともに、国や県に対して有害鳥獣対策や被害支援の働きかけを行いました。

おきたまブランド確立と知名度向上については、5月の新型コロナウイルス行動制限緩和に合わせ近県や首都圏・関西圏等でのイベントを開催し、米・デラウェア・米沢牛に加え、振興作物であるえだ豆・シャインマスカットなどの消費宣伝活動を積極的に行いました。

##### 農政活動

近年の異常気象により、今後も農作物の収量・品質に甚大な被害が危惧されることから、4月に「凍霜害防止対策本部」を設置し、速やかな情報発信と被害状況にもとづく農業技術・営農対策を行いました。また、今冬は記録的な暖冬・少雪傾向にあり、例年以上に凍霜害の発生が心配されることから、防霜対策資材の支援を講じ農作物の安定生産と生産基盤の維持を図りました。

さらに、国の「食料・農業・農村基本法」の検証・見直しを踏まえ、生産現場の意志を反映させるため、食料安全保障の明確化や中小・家族経営などの多様な経営体の位置づけを強化するよう管内首長への要請と議会への請願を実施しました。また、8月には「JAグループ山形食料・農業・農村基本法の見直しに向けた山形県要請集会」において管内より多くの農業者が参加し、食料安全保障の強化に必要な不可欠な政策の実現に向けて、政府に対し強く働きかけを行うよう県選出国會議員に要請しました。

「水田活用の直接支払交付金・5年水張りルール」については、この水田活用政策の改悪に一貫して反対運動を継続しており、JAグループ一体となり国・県に対し生産現場における意見や課題・要望を積み上げました。

##### 米 穀

需給均衡による価格の安定と生産者手取りの最大化を図るため、生産の目安による主食用米と水田活用米穀の計画生産に取り組みました。

高品質米の生産に向け、生育状況に応じた適切な栽培管理や気象情報等をダイレクトメールで送付するとともにSNSを活用した迅速な情報発信を行いました。

また、生産者の労力軽減を図るために庭先集荷体制を整備するとともに、山形おきたま中央倉庫の活用により保管米の品質向上を図り販売強化に努めました。管内初の複数地区による1カ所検査買入業務であったため、受検米受入や検査後の入庫体制等に課題を残しました。

#### ◇生産状況

水稻の生育については、移植後の5月下旬は寒暖差が大きく、強風と日照不足等の影響により活着がやや遅れ初期生育は停滞する状況でした。

また、梅雨明け以降は異常高温が続き、例年より出穂が早まる予測のため適切な穂肥を行うようダイレクトメールによる農業技術情報を発信しました。さらに、適期刈取の目安が例年より10日程度早まる状況になったため緊急的な適期刈取の周知を行いました。高温の影響により品質は著しく低下し「白未熟粒」や「充実度不足による未熟粒」が多く、主食用米の1等米比率は過去にない低い数値となりました。

国が公表した置賜の作況指数は「100」の平年並みでしたが、品種や地域間において生産現場の実収量との乖離が見られました。

このようななか、日本穀物検定協会による食味ランキングで置賜産「つや姫」「雪若丸」が「特A」の評価を獲得したことは、生産者の努力の成果が得られる結果となりました。

#### ◇集荷実績

目標数量810,000俵に対し、出荷契約数量825,455俵を積み上げ、集荷に取り組みました。

しかし、猛暑の影響等による減収もあり、当期末現在の集荷実績は769,939俵と集荷目標を達成することはできませんでした。

なお、概算金については、生産コストの高騰を踏まえ引き上げを行いました。

#### ◇販売状況

新型コロナウイルスが5類に移行して以来、中食・外食の業務用米需要の回復とインバウンド効果に伴い、「はえぬき」を中心に販売進捗は順調に推移しています。

また、「つや姫」については、高価格帯銘柄のなかでは安定した品質が評価され、販売も堅調に推移しています。「雪若丸」は、良食味であることに加え粘りとしっかりとした粒感が評価され、コンビニエンスストアのおにぎり等の用途として販売を伸ばしています。

さらに、「米穀事業山形おきたま会」会員卸や取引先との連携を強化し、全量結びつきが完了しました。

#### ◇米穀共乾施設

米穀共乾施設は、行政を超えた広域利用により効率稼働の向上に努めました。

また、令和5年産米は、品質の低下が見込まれたことから、利用者の皆様の理解を得ながら支払率の変更を行いました。

さらに、機械設備等の計画的な更新を行うとともに、将来を見据えた今後のあり方を検討し、利用料金の見直しについて提案しました。

#### ◇土地利用型作物

大豆の生育について、播種は例年通り5月下旬から始まったものの、猛暑により開花期の生育量はやや少なく土壌乾燥の影響で落花・落莢が見られました。また、高温の影響により中粒や小粒が多い傾向にあり、総じて例年よりも粒度や等級が低下する結果となりました。

また、そばの生育については、発芽は良好だったものの開花期以降の記録的な高温の影響で結実数は少ない傾向であり収量および品質は平年を下回りました。

#### 園芸

春の低温や凍霜害、秋の強風による落下被害などの自然現象に加え、夏の記録的な高温少雨による日焼けや着色不良の影響によって園芸作物全般の収穫量が減少しました。

販売については、円安や原油価格高騰を背景とした物価高による買い控え傾向のなか、生産者・市場に対し適切な販売情報を提供し、おきたま統一共選品目の数量確保と出荷計画にもとづく取引先との事前商談を徹底した結果、前年を上回る販売単価を確保することができました。

営農指導については、栽培講習会や巡回指導に加えSNSを活用した情報発信と技術向上に取り組むとともに、新たに動画配信による指導を一部実施しました。

#### ◇果樹部門

「大粒ぶどう」については、「果樹苗木支援事業」等による栽培面積の拡大や成木化により主力の「シャインマスカット」を中心に前年度を上回る出荷数量となりました。



また、振興対策として、補助事業を活用し、高島町を中心に新たに約4haのぶどうハウスを導入しました。

販売面については、数量減の単価高で推移したものの、市場等の注文数量に十分対応できず課題が残りました。また、買取販売や直接取引においては事前商談を積極的に実施し、高単価確保に努めました。

#### ◇野菜部門

「きゅうり」については、定植時期の低温多湿による病害が多く発生したことや、梅雨明け後の高温乾燥の影響があり、「アスパラガス」は春の低温と夏の高温乾燥の影響で出荷数量が前年を下回る結果となりました。

また、おきたま園芸ステーションでは、「えだ豆」の長期リレー出荷体制を推進し出荷計画にもとづき順調な選果作業を行いました。

販売面については、おきたま統一共選品目を中心に品質の高位平準化による産地評価の向上を図るとともに、事前商談での価格提案によって計画を上回る販売単価を確保しました。

#### ◇花卉部門

「りんどう」「ダリア」「アルストロメリア」については、猛暑の影響があったものの、消費地から求められる品質に合わせた平準化の取り組みによって高単価を確保しました。また、第23回おきたまフラワーショーを福岡県で開催し「おきたまの花」の地名度向上と販売拡大に努めました。

#### ◇直販部門

愛菜館については、SNSを活用しながら全店舗合同の「スタンプラリー」や各店舗のイベント情報の発信に取り組み、集客対策の強化に取り組みました。また、亀岡愛菜館は店舗内の一部をリニューアルし3月中旬より新店舗の営業を開始しました。

企業と連携した通信販売やふるさと納税返礼品については、気象変動の影響により取扱数量は減少しましたが、新たな取引先への直接販売の提案や高鮮度貯蔵施設等を利用した「シャインマスカット」の長期販売を拡大し、過去最高の取扱実績となりました。

#### 畜産酪農

原料価格の高騰や円安の影響により飼料価格の高止まりが続き、肥育子牛の導入を控える動きが全国的な子牛価格の下落につながるなど、肉用牛繁殖経営は大変厳しい環境が続いています。

一方、米沢牛の枝肉取引は安定した肉質への評価により高値取引を継続するとともに、令和5年12月より一層のブランド力向上を目指す取り組みとして、米沢牛の定義を生後月齢32カ月以上から33カ月以上の条件へ改定を行った結果、枝肉価格は過去最高の実績となりました。

#### ◇肉用牛部門

肉用牛の品質向上を図るため定期的な牛舎巡回を実施し、飼養管理に対する技術指導と情報提供を行いました。また、米沢牛の品質向上を目的とし、肉質データ解析研修会と米沢牛振興部会主催による東京市場での米沢牛枝肉共励会を開催し、PRと情報発信に努めました。

繁殖部門においては、第13回全国和牛能力共進会を見据えた「おきたま畜産共進会」を開催するとともに、繁殖雌牛群の造成を目指す研修会を開催しました。

また、補助事業を活用した繁殖牛更新と経営継続のための飼料高騰支援事業の伴走申請とともにJ A素牛導入奨励を継続しました。

なお、農業経営事業「米沢肉用牛センター」については、施設老朽化に伴い関係機関と施設整備に向けた検討を進めています。

#### ◇酪農部門

良質生乳の生産を目的とし年2回の牛舎巡回を実施しました。

生乳廃棄事故防止の啓蒙を呼びかけ、乳質改善に向けた治療牛の管理指導を行いながら良質生乳出荷を目的とする特A奨励を継続しました。

### 【購買事業】

#### ◇生産資材

生産資材価格は、製造コスト等の上昇により高止まりの情勢となっていることから、農業経営に大きな影響を及ぼしています。

このような状況のなか、農業者の生産コストを低減するため「かたらい訪問一斉運動」を中心とした事業を展開し、生産資材の安定供給に努めるとともに、スケールメリットを発揮した仕入改善により生産費の抑制に貢献しました。また、団体・法人等を対象とした奨励措置の価格対応や肥料の早期配送時期奨励活用などを周知するとともに低コスト資材や省力化資材の普及推進を

行いました。

さらに、グリーンセンター店舗でのメーカーによる肥料・農薬の相談対応と、コメリ店舗にJAコーナーを設置し営農情報の発信および相談対応を実施しました。

#### ◇農業機械

「農機フェア」は、省力化・効率化農業機械やスマート農機に対する情報提供を強化したイベントを開催しました。

農機事業については、コスト低減のためにレンタル農機の提案や故障の未然防止のための簡易訪問点検を実施しました。

また、農機担当者が的確な修理や適正な中古農機査定を行えるよう、整備認証資格の取得や中古農業機械査定士の資格取得を奨励しました。

さらに、将来の事業効率化に向けて、前年度に引き続き施設の再編やJA全農山形との「農機事業一体運営」と「農機重整備センター」の体制整備にかかる検討を進めました。

#### ◇生活資材

JA生活関連資材を幅広く継続的に利用していただくため、女性部の共同購入や「ふれあいデー」を中心に組合員のライフスタイルに合わせた提案と推進を行いました。

### 【福祉介護事業】

#### ◇介護保険事業

住み慣れた地域で生涯にわたり穏やかに安心して過ごしていただけるよう、利用者の皆様の自立支援に向けて、「迅速なケアプランの作成」「専門性あるプログラムの提案」「実践的な日常生活動作訓練の提案」「福祉用具の提案」など、ご利用者様の身体・生活環境の状況に応じてJA介護保険事業の各部門で連携し、質の高い介護サービスの提供に取り組みました。

また、通所介護のデイサービスセンター「愛遊」では、季節の「旬」にこだわり新鮮で安全・安心な食材を使用した食事、高齢者向けの乳和食の提供と、単身また高齢者夫婦世帯の方へデイサービス帰宅時の「お持ち帰り弁当」は、大変需要があり好評をいただきました。

#### ◇高齢者生活支援事業

介護保険認定前でも支援・援助が必要な方に対し、生活支援の介護保険外サービス（通院介助など）や福祉用具の保険外貸与支援を実施しました。また、自宅での生活が継続できるよう住宅改修の提案強化に努めました。

#### ◇有料老人ホーム

住宅型有料老人ホーム「愛の郷」では、ご入居者様とご家族様、また地域の方々よりご理解・ご協力をいただき創業10周年を迎えることができました。ご入居者様と盛大に創業祭を開催し、涙を流して喜び楽しい時間を過ごしていただきました。

感染症対策においては、体調変化の観察に重点をおき、抗原検査の実施や医療機関の受診など迅速に対応し、重症化リスクを抑えることができました。また、コロナ禍の不自由な環境のなか、必要性を重視した介護サービスの継続、状況に応じた柔軟な対面面会やオンライン面会を実施し、ご入居者様が安心できる生活空間の提供に努めました。

### 【金融事業】

組合員・利用者の皆様の多様化するニーズにお応えするべく職員の資質向上を図り、お客さま本位のサービス提供に努めるとともに、明るく・親切・丁寧な対応を心がけ、信頼され・選んでいただける存在を目指した事業を展開しました。

#### ◇貯 金

店舗機能再編整備を実施し、窓口の混雑緩和のため発券機を導入しました。また、組合員・利用者の皆様へのご不便を最小限にすべく、金融渉外担当者の増員を行い渉外の強化に努めました。さらに、年金を中心とした組合員・利用者の皆様への相談機能の充実、資産形成においてはiDeCo（個人型確定拠出年金）の普及推進と新NISA（少額投資非課税制度）獲得に向けた体制を整備し、次世代との関係づくりの強化に努めました。また、窓口を中心にJAバンクアプリ・個人IB・JAカード等の非対面取引ツールの普及拡大に取り組み、利便性向上に努めました。

地域活性化への貢献活動として、愛菜館出荷者を対象としたスマホ教室を4地区（米沢・高畠・南陽・白鷹）で開催しました。

また、職員のスキルアップのため信用事業教育研修計画にもとづき、各種研修会への積極的参加や資格取得を励行しました。

## ◇融 資

異常気象に伴う農作物の収量減少および品質低下、長期化する農業資材価格高騰等の影響により農業経営が圧迫されるなか、必要な資金の支援として農業近代化資金の保証料助成を継続し、組合員の負担軽減を図りました。

また、昨年度から実施している「担い手コンサルティング」について営農・経済部門と連携を図り、対象顧客・法人の経営課題を可視化しながら総合事業体ならではの解決策を提案し、課題解決に努めました。

一方、不良債権については、個別対処方針にもとづきP D C Aサイクルの継続実践を行い、不良債権比率の圧縮に取り組みました。

## 【共済事業】

共済渉外担当者による組合員・利用者の皆様への積極的な訪問活動（3Q活動）を通して、新商品を含む生命共済を中心とした「ひと・いえ・くるま・農業」の総合保障の提供に努めました。また、多発化している自然災害への備えとして、建物共済「むてきプラス」の見直しと、家財への未保障者に対するの保障提案に取り組みました。

店舗機能再編整備については、各ブロック内での店舗間連携を図り、集約効果によって職員の資質向上を図ることができ利用者のニーズに応えることができました。

さらに、共済代理店との連携強化により自動車・自賠責共済の普及拡大を図るため、「JA自動車共済お見積もりキャンペーン」を実施し、あわせてJA共済アプリとWebマイページの普及拡大にも努めました。

事務の効率化では携帯用共済端末機を用いたペーパーレス化・キャッシュレス化の普及に取り組むとともに職員のスキルアップを図るため定期的に研修会を開催し、適正な事務処理の徹底に努めました。

## 【教育広報活動】

教育活動では、食農教育活動としてJAアグリスクール「ちゃぐりんキッズクラブ」を開催しました。管内小学校の3～6年生を対象に40名が参加し、田植えや稲刈り、農産物の収穫など農業体験活動に加え、置賜農業高等学校に協力いただきピザやバター作り体験等の「食」に関するカリキュラムを追加し、食農教育活動の活性化を図りました。

広報活動では、組合員に向けて広報誌『みらくる』によるJA事業活動や営農情報、青年部・女性部活動等の情報発信やJAグループ総合機関紙である日本農業新聞を通して食や農、環境に関する情報を中心にタイムリーな情報発信に取り組みました。令和5年3月1日からJA山形おきたまのホームページをリニューアルし、情報へのアクセス性や利便性の向上に取り組みました。全体的なレイアウトを統一し、農産物の販売や金融・共済等の各事業に関するお知らせ、採用情報など様々な内容を分かりやすくお伝えしました。

## 【生活文化活動】

全国のJA女性組織は、3カ年計画「JA女性 想いを一つに かなえよう」をスローガンに掲げ2年目となります。アフターコロナに向けて態勢を立て直し、徐々に復活した集合研修では部員同士のつながりと地域の特色を活かしながら活動を前進させました。

食を守る活動として定着している「女性部共同購入運動」について、今年度は2回実施しエコーマーク商品の品質の良さと安全性をPRしました。

年3回開催している「シーダー研修会」では、おきたまの新鮮な旬の野菜を取り入れた料理教室や、JAの介護や葬祭の各事業と『家の光』記事を活用した暮らしの講座を開催し、協同組合の一員として学習会を進めました。

開始から8年目となる、食品ロス削減に向け「もったいない」を「ありがとう」に変える「フードドライブ活動」を年2回実施し、置賜管内のNPO法人や子ども食堂に加え社会福祉協議会に対し精米や缶ジュース・お菓子などの食料品を寄贈しました。

## 【経営管理】

### 1. 中期経営計画2023の実践

【おきたま農業振興計画】と【中期経営計画】を融合した【中期経営計画2023】の初年度の実践により、組織・事業・経営の革新を図るべく事業運営を行いました。

### 2. 内部統制の適正運用

内部管理態勢の充実により職員のコンプライアンス意識の定着化を図るとともに、各部門での店舗巡回指導を実施し、リスク管理における牽制機能の向上に努めました。

### 3. 働きやすい職場環境の醸成

人材育成基本方針にもとづき計画的な研修の実施と必要な資格・技能の習得を促進するとともに

に、職員の処遇改善や、完全週休二日制の導入など、働きやすい職場環境の改善に取り組みました。

#### 4. 効率的な事業運営

業務・システムの統一化およびデジタル化を進め、より効率的な事業運営となるよう努めました。また、店舗再編・大型農業倉庫の活用に伴う施設機能の再編整備に取り組みました。

### 5. 農業振興活動

#### 【おきたま農業振興計画（令和5年度～令和7年度）の取り組み】

##### 農業支援

###### ◇持続可能な農業の未来づくり

- ① 新規就農者確保・定着に向けた支援
- ② 担い手を明確にした支援
- ③ デジタル技術を活用した農業生産の取り組み
- ④ 営農指導員の資質向上と担い手訪問
- ⑤ おきたまブランドの確立と知名度向上

###### ◇農産物の安定生産と農業生産基盤の確保

- ① 行政等と連携した農地の集積・集約
- ② 水田フル活用による作物の生産
- ③ 有害鳥獣対策
- ④ 耕畜連携の推進
- ⑤ 営農組織の再編整備

##### 米 穀

###### ◇高品質米の安定生産と生産指導の強化

- ① 需要に応える高品質米の安定生産による産地確立
- ② 営農技術等の迅速な情報発信

###### ◇有利販売によるメリット確保

- ① 取引先との連携強化による有利販売の実施
- ② 集荷・検査の効率化による倉庫機能の整備

###### ◇C Eの効率稼働と運営方法の検討

- ① 利用組合およびC E間連携による効率的稼働の推進
- ② 将来を見据えた今後の方向性の検討

##### 園 芸

###### ◇園芸作物の生産振興と営農指導の充実

- ① 生産振興に向けた栽培環境の整備
- ② 機械化と選果施設利用による労働力軽減
- ③ 園地流動化対策の強化
- ④ 収量確保を目指す営農指導の充実
- ⑤ 省力化・低コスト生産の提案

###### ◇流通コストの低減と有利販売による生産者手取りの最大化

- ① 「おきたま統一共選」の拡充による販売力の強化
- ② 出荷資材規格の見直しや物流コスト低減
- ③ 出荷市場の集約と直接販売の拡充
- ④ 愛菜館の品揃えの充実と集客対策の強化

##### 畜産酪農

###### ◇肉用牛の品質向上に向けた生産指導の拡充

- ① 品質向上を目指す生産指導の強化
- ② 家畜衛生管理指導の強化
- ③ 自給飼料生産拡大によるコスト低減

###### ◇畜産物の有利販売における消流宣伝の強化

- ① 米沢牛ブランド向上における消流宣伝の強化
- ② 子牛高値販売に向けた情報発信の取り組み

## 生産資材・農業機械

### ◇農業資材の確保と生産コスト低減に向けた提案

- ① 予約価格による生産資材の安価・安定供給の実践
- ② コスト低減に向けたスマート農機等の提案

### 【地域密着型金融への取り組み】

(中小企業等の経営の改善及び地域の活性化のための取り組みの状況を含む)

- ① 農業者等の経営支援に関する取組方針
- ② 農業者等の経営支援に関する態勢整備
- ③ 地域活性化のための融資を始めとする支援
- ④ 担い手の経営のライフステージに応じた支援
- ⑤ 経営の将来性を見極める融資を始め担い手に適した資金供給の取り組み

## 6. 地域貢献情報

### ◇社会貢献活動（社会的責任）

- ① 環境問題への取り組み
  - ・農業用使用済プラスチックの回収
- ② 各種募金活動、公益団体等への寄付
- ③ 犯罪被害者支援活動
- ④ 献血活動

### ◇地域貢献情報

- ① 安全・安心な地域づくりへの取り組み
  - ・自然災害時に地域住民の安全・安心を確保するため、JAの施設の一部を一時避難所や救援物資の保管場所として提供する協定の締結
  - ・「JA地域みまもり隊」の設置
  - ・青色回転灯装備車輛によるパトロールの実施
- ② 交通安全啓蒙活動
  - ・管内3市5町へのカーブミラーの贈呈（昭和48年度からの累積数量2,326基）
  - ・中高生を対象にした「自転車交通安全教室」の開催
- ③ 地域環境美化の維持活動
  - ・役職員による支店や施設周辺道路、公共施設での清掃ボランティア活動の実施
- ④ 地産地消への取り組み
  - ・毎日朝採りの新鮮で安全・安心な野菜や果物、花・加工品の提供
  - ・学校給食やこども食堂への管内産農畜産物の提供
- ⑤ 食農教育への取り組み
  - ・アグリスクール「ちゃぐりんキッズスクール」の実施
  - ・JA青年部を主体とした食農教育活動の実施
- ⑥ 各種相談会の開催
  - ・無料税務相談、無料法務相談を毎月開催
  - ・年金セミナーの開催
- ⑦ 「おきたまオリジナルブランド商品開発プロジェクト」による商品開発・販売
  - ・第1弾(平成28年発売)：「山形グミ おきたまデラウェア」
  - ・第2弾(平成29年発売)：「山形おきたまデラウェア アルコールフリー」
  - ・第3弾(平成30年発売)：「おきたまデラまめ」
  - ・第4弾(令和2年発売)：「デラ雪」
  - ・第5弾(令和3年発売)：「おしどりミルクケーキ ぶどう味」(コラボ商品)

### ◇お客さま本位の業務運営に関する取組方針

- ① お客さまへの最適な商品提供
  - ・お客さまに提供する金融商品は、特定の投資運用会社に偏ることなく、社会情勢や手数料の水準等も踏まえたうえで、お客さまの多様なニーズを最優先に選定します。なお当組合は、金融商品の組成に携わっておりません。
- ② お客さま本位のご提案と情報提供
  - ・お客さまとの対話を重視し、金融知識・経験・財産、ニーズや運用目的に合わせて、お客さまにとっての選びやすさも考慮しながら、ふさわしい商品をご提案します。
  - ・お客さまの投資判断に資するよう、JAバンクセレクトファンドマップ等を用いて、商品のリスク特性・手数料等の重要な事項について分かりやすくご説明し、必要な情報を十分にご提供します。

- ・お客さまにご負担いただく手数料について、お客さまの投資判断に資するように、正確に丁寧かつ分かりやすい説明に努めます。

③ 利益相反の適切な管理

- ・お客さまへの商品選定や情報提供にあたり、お客さまの利益を不当に害することがないように、「利益相反管理方針」に基づき適切に管理します。

④ お客さま本位の業務運営を実現するための人材の育成と態勢の構築

- ・当組合の教育研修計画に基づき、JA系統の県域研修や通信教育講座の受講、資格取得の支援を通じて高度な専門性を有し誠実・公正な業務を行うことができる人材を育成し、お客さま本位の業務運営を実現するための態勢を構築します。

◇経営者保証ガイドラインにかかる取組方針

① 経営者保証に依存しない融資の一層の促進について

- ・法人個人の一体性の解消等が図られている、あるいは、解消等を図ろうとしている農業者等から資金調達の要請を受けた場合には、当該法人の経営状況、資金使途、回収可能性等を分析し総合的に判断する中で、経営者保証を求めない可能性、代替的な融資手法を活用する可能性について、取引先の意向も踏まえた上で、検討します。

② 経営者保証の契約時の対応について

- ・農業者等との間で保証契約を締結する場合には、主たる債務者と保証人に対し、保証契約の必要性等（どの部分が十分でないために保証契約が必要なものの個別具体的な内容、どのような改善を図れば保証契約の変更・解除の可能性が高まるものの個別具体的な内容）について丁寧かつ具体的な説明を行います。

③ 既存の保証契約の適切な見直しについて

- ・農業者等から既存の保証契約の解除等または変更等の申し入れを受けた場合には、改めて定量的目線および客観的・総合的目線により経営者保証の必要性等の検討を行うとともに、その検討結果について主たる債務者および保証人に対し、丁寧かつ具体的な説明を行います。
- ・事業承継が行われた時、前経営者が負担する保証債務について、後継者に当然に引き継がせるのではなく、保証契約の必要性について改めて定量的目線および客観的・総合的目線により検討するとともに、その結果について主たる債務者及び後継者に対して丁寧かつ具体的に説明を行う。また、前経営者から保証契約の解除を求められた場合には、同様の視点にて保証契約の解除について適切に判断します。

④ 経営者保証を履行する時の対応について

- ・経営者保証における保証債務を履行する場合には、保証人の手元に残すことのできる残存資産の範囲について、必要に応じ支援専門家とも連携しつつ、保証人の保証履行能力、経営者たる保証人の経営責任、破産手続における自由財産の考え方や標準的な世帯の必要生計費の考え方との整合性等を総合的に勘案して決定します。

## 7. リスク管理の状況

◇リスク管理体制等

〔リスク管理基本方針〕

組合員・利用者の皆さまに安心してJAをご利用いただくためには、より健全性の高い経営を確保し、信頼性を高めていくことが重要です。

このため、有効な内部管理態勢を構築し、直面する様々なリスクに適切に対応すべく「リスク管理方針」を策定し、認識すべきリスクの種類や管理体制と仕組みなど、リスク管理の基本的な体系を整備しています。

この基本方針に基づき、収益とリスクの適切な管理、適切な資産自己査定の実施などを通じてリスク管理体制の充実・強化に努めています。

また、昨今の国際情勢をふまえ、マネー・ロンダリングおよびテロ資金供与等の金融サービスの濫用防止対策（マネロン等対策）の重要性はこれまでになく高まっています。当JAではマネロン等対策を重要課題の1つとして位置付け、リスクに応じた対策を適切に講じています。

① 信用リスク管理

信用リスクとは、信用供与先の財務状況の悪化等により、資産（オフ・バランスを含む。）の価値が減少ないし消失し、金融機関が損失を被るリスクのことです。

当JAでは、個別の重要案件又は大口案件については理事会において対応方針を決定しています。また、通常の貸出取引については、本店管理部に審査課を設置し各支店と連携を図りながら、与信審査を行っています。審査にあたっては、取引先のキャッシュ・フローなどにより償還能力の評価を行うとともに、担保評価基準など厳格な審査基準を設けて、与信判定を行っています。貸出取引において資産の健全性の維持・向上を図るため、資産の自己査定を厳正に行っています。不良債権については管理・回収方針を作成・実践し、資産の健全化に取り組んでいます。また、資産自己査定の結果、貸倒引当金については「債権の償却・引当基準」に基

づき必要額を計上し、資産及び財務の健全化に努めています。

## ② 市場リスク管理

市場リスクとは、金利、為替、株式等の様々な市場のリスク・ファクターの変動により、資産・負債（オフ・バランスを含む。）の価値が変動し、損失を被るリスク、資産・負債から生み出される収益が変動し損失を被るリスクのことです。主に金利リスク、価格変動リスクなどをいいます。金利リスクとは、金利変動に伴い損失を被るリスクで、資産と負債の金利又は期間のミスマッチが存在している中で金利が変動することにより、利益が低下ないし損失を被るリスクをいいます。また、価格変動リスクとは、有価証券等の価格の変動に伴って資産価格が減少するリスクのことです。

当JAでは、金利リスク、価格変動リスクなどの市場性リスクを的確にコントロールすることにより、収益化及び財務の安定化を図っています。このため、財務の健全性維持と収益力強化とのバランスを重視したALMを基本に、資産・負債の金利感応度分析などを実施し、金融情勢の変化に機敏に対応できる柔軟な財務構造の構築に努めています。

とりわけ、有価証券運用については、市場動向や経済見通しなどの投資環境分析及び当JAの保有有価証券ポートフォリオの状況やALMなどを考慮し、理事会において運用方針を定めるとともに、経営層で構成するリスクマネジメント委員会を定期的に開催して、日常的な情報交換及び意思決定を行っています。金融共済部貯金課は、理事会で決定した運用方針及びリスクマネジメント委員会で決定された方針などに基づき、有価証券の売買やリスクヘッジを行っています。金融共済部貯金課が行った取引については管理部経営管理課が適切な執行を行っているかどうかチェックし定期的にリスク量の測定を行い経営層に報告しています。

## ③ 流動性リスク管理

流動性リスクとは、運用と調達とのミスマッチや予期せぬ資金の流出により、必要な資金確保が困難になる、又は通常よりも著しく高い金利での資金調達を余儀なくされることにより損失を被るリスク（資金繰りリスク）及び市場の混乱等により市場において取引ができないため、通常よりも著しく不利な価格での取引を余儀なくされることにより損失を被るリスク（市場流動性リスク）のことです。

当JAでは、資金繰りリスクについては、運用・調達について月次の資金計画を作成し、安定的な流動性の確保に努めています。また、市場流動性リスクについては、投資判断を行う上での重要な要素と位置づけ、商品ごとに異なる流動性（換金性）を把握したうえで、運用方針などの策定の際に検討を行っています。

## ④ オペレーショナル・リスク管理

オペレーショナル・リスクとは、業務の過程、役職員の活動もしくは、システムが不適切であること又は外生的な事象による損失を被るリスクのことです。

当JAでは、収益発生を意図し能動的な要因により発生する信用リスクや市場リスク及び流動性リスク以外のリスクで、受動的に発生する事務、システム、法務などについて事務処理や業務運営の過程において、損失を被るリスクと定義しています。事務リスク、システムリスクなどについて、事務手続にかかる各種規程を理事会で定め、その有効性について内部監査や監事監査の対象とするとともに、事故・事務ミスが発生した場合は速やかに状況を把握して理事会に報告する体制を整備して、リスク発生後の対応及び改善が迅速・正確に反映ができるよう努めています。

## ⑤ 事務リスク管理

事務リスクとは、役職員が正確な事務を怠る、あるいは事故・不正等を起こすことにより金融機関が損失を被るリスクのことです。

当JAでは、業務の多様化や事務量の増加に対応して、正確な事務処理を行うため事務マニュアルを整備するとともに、自主検査・自店検査を実施し事務リスクの削減に努めています。また、事故・事務ミスが発生した場合には、発生状況を把握し改善を図るとともに、内部監査により重点的なチェックを行い、再発防止策を実施しています。

## ⑥ システムリスク管理

システムリスクとは、コンピューターシステムのダウン又は誤作動等、システムの不備に伴い金融機関が損失を被るリスク、さらにコンピューターが不正に使用されることにより金融機関が損失を被るリスクのことです。

当JAでは、コンピューターシステムの安定稼働のため、安全かつ円滑な運用に努めるとともに、システムの万一の災害・障害等に備え、「システムリスク管理マニュアル」を策定しています。

## ◇法令遵守体制

### 〔コンプライアンス基本方針〕

利用者保護への社会的要請が高まっており、また最近の企業不祥事に対する社会の厳しい批判に鑑みれば、組合員・利用者からの信頼を得るためには、法令等を遵守し、透明性の高い経営を行うことがますます重要になっています。

このため、コンプライアンス（法令等遵守）を経営の重要課題のひとつとして位置づけ、この徹底こそが不祥事を未然に防止し、ひいては組織の信頼性向上に繋がるとの観点にたち、コンプライアンスを重視した経営に取り組みます。

#### [コンプライアンス運営態勢]

コンプライアンス態勢全般にかかる検討・審議を行うため、代表理事組合長を委員長とするコンプライアンス委員会を設置するとともに、コンプライアンスの推進を行うため、本店各部署、支店にコンプライアンス責任者及びコンプライアンス担当者を設置しています。

基本姿勢及び遵守すべき事項を記載した手引書「コンプライアンス・マニュアル」を策定し、研修会を行い全役職員に徹底しています。

毎年度、コンプライアンス・プログラムを策定し、実効ある推進に努めるとともに、統括部署として管理部リスク管理課を設置し、その進捗管理を行っています。

#### ◇金融ADR制度への対応

##### ① 苦情処理措置の内容

当JAでは、苦情処理措置として、業務運営体制・内部規則等を整備のうえ、その内容をホームページ・チラシ等で公表するとともに、JAバンク相談所やJA共済連とも連携し、迅速かつ適切な対応に努め、苦情等の解決を図ります。

＜当JAの苦情等受付窓口＞

- ・信用事業・共済事業を取り扱っている各支店（P98に記載しております）
- ・本店金融共済部  
信用事業（電話：0238-46-3135）  
共済事業（電話：0238-46-3020）  
受付時間：午前9時～午後5時（金融機関の休業日を除く）

##### ② 紛争解決措置の内容

当JAでは、紛争解決措置として、次の外部機関を利用しています。

###### ・信用事業

- 山形県弁護士会示談あっせんセンター（電話：023-635-3648）
- 仙台弁護士会紛争解決支援センター（電話：022-223-1005）
- 東京弁護士会紛争解決センター（電話：03-3581-0031）
- 第一東京弁護士会仲裁センター（電話：03-3595-8588）
- 第二東京弁護士会仲裁センター（電話：03-3581-2249）

①の窓口またはJAバンク相談所（一般社団法人JAバンク・JFマリンバンク相談所、電話：03-6837-1359）にお申し出ください。

東京弁護士会紛争解決センター、第一東京弁護士会仲裁センター、第二東京弁護士会仲裁センターには直接紛争解決をお申し立ていただくことも可能です。

また、東京弁護士会、第一東京弁護士会、第二東京弁護士会（以下「東京三弁護士会」という）の仲裁センター等では、東京以外の地域の方々からの申立について、当事者の希望を聞いた上で、アクセスに便利な地域で手続きを進める方法があります。

イ. 現地調停：東京の弁護士会のあっせん人と東京以外の弁護士会のあっせん人が弁護士会所在地と東京を結ぶテレビ会議システム等により、共同して解決に当たります。

ロ. 移管調停：東京以外の弁護士会の仲裁センター等に事件を移管します。

※現地調停、移管調停は全国の全ての弁護士会で行えるわけではありません。具体的内容はJAバンク相談所または東京三弁護士会仲裁センター等にお問い合わせください。

###### ・共済事業

(一社)日本共済協会 共済相談所（電話：03-5368-5757）

<https://www.jcia.or.jp/advisory/index.html>

(一財)自賠責保険・共済紛争処理機構

<https://www.jibai-adr.or.jp/>

(公財)日弁連交通事故相談センター

<https://n-tacc.or.jp/>

(公財)交通事故紛争処理センター

<https://www.jestad.or.jp/>

日本弁護士連合会 弁護士費用保険ADR

<https://www.nichibenren.or.jp/activity/resolution/lac.html>

各機関の連絡先(住所・電話番号)につきましては、上記ホームページをご覧ください。

①の窓口にお問い合わせ下さい。



#### ◇内部監査体制

当JAでは、内部監査部門を被監査部門から独立して設置し、経営全般にわたる管理及び各部門の業務の遂行状況を、内部管理態勢の適切性と有効性の観点から検証・評価し、改善事項の勧告などを通じて業務運営の適切性の維持・改善に努めています。

また、内部監査は、JAの本店・支店のすべてを対象とし、中期及び年度の内部監査計画に基づき実施しています。監査結果は代表理事組合長及び監事に報告したのち被監査部門に通知され、定期的に被監査部門の改善取り組み状況をフォローアップしています。また、監査結果の概要を定期的に理事会に報告することとしています。特に重要な事項については、直ちに理事会、代表理事組合長、監事に報告し、速やかに適切な措置を講じています。

## 8. 自己資本の状況

#### ◇自己資本比率の状況

当JAでは、多様化するリスクに対応するとともに、組合員や利用者のニーズに応えるため、財務基盤の強化を経営の重要課題として取り組んでいます。内部留保に努めるとともに、不良債権処理及び業務の効率化等に取り組んだ結果、令和6年3月末における自己資本比率は、12.41%となりました。

#### ◇経営の健全性の確保と自己資本の充実

当JAの自己資本は、組合員の普通出資によっています。

##### ○ 普通出資による資本調達額

項目	内容
発行主体	山形おきたま農業協同組合
資本調達手段の種類	普通出資
コア資本に係る基礎項目に算入した額	4,359百万円（前年度4,466百万円）

当JAは、「自己資本比率算出要領」を制定し、適正なプロセスにより正確な自己資本比率を算出して、当JAが抱える信用リスクやオペレーショナル・リスクの管理及びこれらのリスクに対応した十分な自己資本の維持を図るとともに、内部留保の積み増しにより自己資本の充実に努めています。

また、信用リスク、オペレーショナル・リスク、金利リスクなどの各種リスクを個別の方法で質的または量的に評価し、リスクを総体的に捉え、自己資本と比較・対照し、自己資本充実度を評価することにより、経営の健全性維持・強化を図っております。

## 9. 主な事業の内容

### (1) 主な事業の内容

#### 〔信用事業〕

信用事業は、貯金、貸出、為替などいわゆる銀行業務を行っています。この信用事業は、JA・信連・農林中金という3段階の組織が有機的に結びつき、「JAバンク」として大きな力を発揮しています。

#### ◇貯金業務

組合員の方はもちろん、地域住民の皆さまや事業主の皆さまからの貯金をお預かりしています。普通貯金、当座貯金、定期貯金、定期積金、総合口座などの各種貯金を目的・期間・金額にあわせてご利用いただいています。

また、公共料金、都道府県税、市町村税、各種料金のお支払い、年金のお受け取り、給与振込等もご利用いただけます。

#### ◇貸出業務

農業専門金融機関として、農業の振興を図るための農業関連資金はもとより、組合員の皆さまの生活を豊かにするための生活改善資金等を融資しています。

また、地域金融機関の役割として、地域住民の皆さまの暮らしに必要な資金や、地方公共団体、農業関連産業・地元企業等、農業以外の事業へも必要な資金を貸し出し、農業の振興はもとより、地域社会の発展のために貢献しています。

さらに、株式会社日本政策金融公庫をはじめとする政府系金融機関等の代理貸付、個人向けローンも取り扱っています。

◇為替業務

全国のJA・信連・農林中金の店舗を始め、全国の銀行や信用金庫などの各店舗と為替網で結び、当JAの窓口を通して全国のどこの金融機関へでも振込・送金や手形・小切手等の取立が安全・確実・迅速にできます。

◇その他の業務及びサービス

当JAでは、コンピュータ・オンラインシステムを利用して、各種自動受取、各種自動支払や事業主の皆さまのための給与振込サービス、自動集金サービスなど取り扱っています。

また、国債（新窓販国債、個人向け国債）の窓口販売の取り扱い、全国のJAでの貯金のお出し入れや銀行、信用金庫、コンビニエンス・ストアなどでも現金引き出しのできるキャッシュサービスなど、いろいろなサービスに努めています。

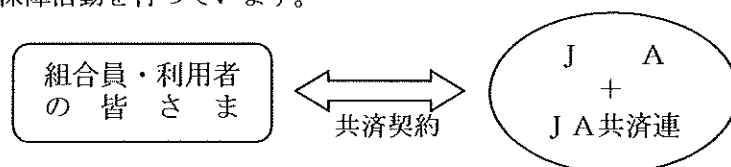
〔共済事業〕

JA共済は、JAが行う地域密着型の総合事業の一環として、組合員・利用者の皆さまの生命・傷害・家屋・財産を相互扶助によりトータルに保障しています。事業実施当初から生命保障と損害保障の両方を実施しており、個人の日常生活のうえで必要とされるさまざまな保障・ニーズにお応えできます。

JA共済では、生命・建物・自動車などの各種共済による生活総合保障を展開しています。

◇JA共済の仕組み

JA共済は、平成17年4月1日から、JAとJA共済連が共同で共済契約をお引き受けしています。JAとJA共済連がそれぞれの役割を担い、組合員・利用者の皆さまに密着した生活総合保障活動を行っています。



J A：JA共済の窓口です。

J A共済連：JA共済事業の企画・開発・資産運用業務や支払共済にかかる準備金の積み立てなどを行っています。

〔農業関連事業〕

◇販売事業

生産者から消費者へ新鮮で安全・安心な農畜産物をお届けする事業を行っています。生産者が生産した農畜産物を市場に出荷するほか、当JA管内において生産された米、野菜、果樹等から特に選りすぐったものを「おきたまブランド」として認証しています。また、「地産地消」の取り組みとして、直売所「愛菜館」を管内4箇所開設し、消費者に直接、農家が持ち寄った地元でとれた農産物の提供を行っています。

さらに、地元農産物の詰まった「ふるさと宅配便」を全国の消費者の方にご利用いただいています。

◇購買事業

グリーンセンター（生産資材店舗）では、農産物の種、苗、肥料、農薬、農具、園芸資材等を販売しています。米や野菜等を出荷している農家向けの品物だけでなく、家庭菜園向けの品物も取り揃えています。店舗では営農指導員が野菜づくりのアドバイスも行っていきます。

〔営農・生活相談事業〕

◇営農指導相談

◇くらしの相談

◇健康づくり

〔生活関連事業〕

◇高齢者福祉活動（ホームヘルパー）

◇介護保険事業

◇高齢者生活支援事業

◇介護ショップ

## (2) 系統セーフティネット（貯金者保護の取り組み）

当JAの貯金は、JAバンク独自の制度である「破綻未然防止システム」と公的制度である「貯金保険制度（農水産業協同組合貯金保険制度）」との2重のセーフティネットで守られています。

### ◇「JAバンクシステム」の仕組み

組合員・利用者から一層信頼され利用される信用事業を確立するために、「再編強化法（農林中央金庫及び特定農水産業協同組合等による信用事業の再編及び強化に関する法律）」に則り、JAバンク会員（JA・信連・農林中金）総意のもと「JAバンク基本方針」に基づき、JA・信連・農林中金が一体的に取り組む仕組みを「JAバンクシステム」といいます。

「JAバンクシステム」は、JAバンクの信頼性を確保する「破綻未然防止システム」と、スケールメリットときめ細かい顧客接点を生かした金融サービスの提供の充実・強化を目指す「一体的事業運営」の2つの柱で成り立っています。

### ◇「破綻未然防止システム」の機能

「破綻未然防止システム」は、JAバンクの健全性を確保し、JA等の経営破綻を未然に防止するためのJAバンク独自の制度です。具体的には、(1)個々のJA等の経営状況についてチェック（モニタリング）を行い、問題点を早期に発見、(2)経営破綻に至らないよう、早め早めに経営改善等を実施、(3)全国のJAバンクが拠出した「JAバンク支援基金※」等を活用し、個々のJAの経営健全性維持のために必要な資本注入などの支援を行います。

※2023年3月末における残高は1,651億円となっています。

### ◇「一体的な事業運営」の実施

良質で高度な金融サービスを提供するため、JAバンクとして商品開発力・提案力の強化、共同運営システムの利用、全国統一のJAバンクブランドの確立等の一体的な事業運営の取り組みをしています。

### ◇貯金保険制度

貯金保険制度とは、農水産業協同組合が貯金などの払い戻しができなくなった場合などに、貯金者を保護し、また資金決済の確保を図ることによって、信用秩序の維持に資することを目的とする制度で、銀行、信金、信組、労金などが加入する「預金保険制度」と同様な制度です。

なお、この制度を運営する貯金保険機構（農水産業協同組合貯金保険機構）の責任準備金残高は、2023年3月末現在で4,708億円となっています。

《貯金商品一覧表》

商品の種類		商 品 内 容		
		預け入れ金額	預け入れ期間	特 徴
当 座 性 貯 金	当 座 貯 金	1円以上	制限なし	・会社や個人事業主の皆様の手形、小切手の決済口座用
	普 通 貯 金	1円以上	制限なし	・給与や年金等の自動受取や公共料金の自動支払口座用 ・キャッシュカードでのお取引や、サイン代わりに安全・確 実な口座
	普通貯金無利息型 ( 決 済 用 )	1円以上	制限なし	・無利息 ・貯金保険制度により、全額保護
	J A 教育資金 贈与専用口座	1円以上 1,500万円以下	貯金者が 30歳に達した日	・30歳未満の個人で、贈与契約書により直系尊属（曾祖父母、 祖父母、父母等）から贈与を受けた教育資金の専用口座
	納 税 準 備 貯 金	1円以上	制限なし	・納税資金の準備口座
	貯 蓄 貯 金	1円以上	制限なし	・金額階層の金利を適用する変動金利型商品
	通 知 貯 金	5万円以上	8日以上	・一週間後にご自由に解約可能な貯金
定 期 積 金	定 期 積 金	1回当りの 最低掛金額 1,000円以上	最低6ヶ月 最長10年	・お客様の資産形成をお手伝いする便利な貯蓄商品 ・教育、住宅、旅行等の準備資金
定 期 性 貯 金	期 日 指 定 定 期	1円以上 300万円未満	1年以上 3年以下	・個人の方だけにご利用いただける1年複利定期。1年の据置 期間経過後は、解約日を指定すると解約可能な貯金
	ス ー パ ー 定 期	1円以上	定型方式 1・3・6ヶ月 1・2・3・4・5年 期日指定方式 1ヶ月超5年未満	・1ヶ月から5年までの預け入れ期間が選択できる定期貯金 ・3、4、5年物の複利型は半年複利の商品
	大 口 定 期	1,000万円以上	同 上	・1,000万円以上のお預け入れの定期貯金
	変 動 金 利 定 期	1円以上	3 年	・ご契約日から半年毎に、金利が自動的に見直される便利な 定期貯金
	譲 渡 性 貯 金 ( N C D )	1,000万円以上	定型方式 1・3・6ヶ月 1・2・3・4・5年 期日指定方式 7日以上 5年未満	・1,000万円以上からお預け入れできる商品 ・期間内に他に譲渡し換金できる
組 み 合 わ せ 商 品	総 合 口 座	・普通貯金と定期貯金を1冊の通帳にセットした、便利で有利な商品 ・普通貯金の残高が不足しても定期貯金の90%（最高200万円）まで自動的にご融資		
	積 立 式 定 期	・毎月一定額をスーパー定期や期日指定定期貯金としてお預かりし、一部支払い・明細支払い・ 概算金支払いや、契約期間満了後に一括して受取ることもできる商品		
	財 形 貯 金	・毎月の給料（ボーナス）から一定額を天引きで積み立てる勤労者向けの有利な貯蓄商品 ・種類は「一般」、「年金」、「住宅」の3種類があり、「年金」と「住宅」は利子非課税制度 (1人550万円まで)の適用を受けることができる		

《貸出商品一覧表》

資金の種類	融資限度額	融資期間	資金の内容
住宅ローン (一般型)	1億円	3年以上50年以内	・住宅の新築、購入、増改築、宅地の購入資金、諸費用 ・固定、変動、金利選択型
住宅ローン (100%応援型)	1億円	3年以上50年以内	・住宅の新築、購入、増改築、諸費用 ・固定、変動、金利選択型
住宅ローン (借換応援型)	1億円	3年以上40年以内 (現在借入中の残存期間内)	・他金融機関からの借換資金と諸費用 ・固定、変動、金利選択型
リフォームローン	1,500万円	1年以上15年以内	・住宅の増改築、改装、補修のほか幅広い住宅関連設備資金 ・固定、変動、金利選択型
賃貸住宅ローン	4億円	1年以上30年以内 (現在借入中の残存期間内)	・賃貸住宅等の建設、増改築、補修資金 ・他金融機関からの借換資金と諸費用 ・固定、変動、金利選択型
マイカーローン	1,000万円	6ヶ月以上15年以内	・自動車購入、車庫建設等の自動車関連資金
教育ローン	1,000万円	6ヶ月以上15年以内	・大学、短大、高校等の進学に要する一切の資金
多目的ローン	500万円	6ヶ月以上10年以内	・組合員が生活に必要とする資金
カードローン	300万円	契約1年 (更新型)	・生活に要する一切の資金 ・一定の極度額を設定し、その範囲内で随時貸越、約定返済方式
営農ローン	500万円	1年以内 (自動更新)	・営農および生活に必要な資金 ・一定の極度額を設定し、その範囲内で随時貸越
農業近代化資金	個人1,800万円 法人2億円	認定農業者15年以内 (据置期間7年以内) 認定農業者以外15年以内 (据置期間3年以内) 認定新規就農者17年以内 (据置期間5年以内)	・農舎、農機具、家畜購入等の幅広い農業関連資金 ・国、県の利子補給がある低利資金
J A農機ハウスローン	1,800万円	1年以上10年以内 (据置期間3年以内)	・農業機械、ハウス施設等の取得資金及び他金融機関の農機具ローンの借換資金
担い手応援ローン	3,000万円	1年以内 (自動更新)	・(個人) 農業生産に直結する運転資金 ・(法人等) 農業経営に必要な運転資金 当座貸越
短期事業資金	事業費の範囲内	1年以内	・事業運転資金等短期返済の一般資金
長期事業資金	事業費の範囲内	1年以上30年以内	・設備資金等の長期返済の一般資金
アグリマイティ資金	貸付規則の範囲内	長期：原則10年以内 (据置期間5年以内) 短期：1年以内	・組合員、農業者等が行う営農全般にかかる資金
スーパーS資金	個人500万円 法人2,000万円	1年以内 (5年の範囲内で自動更新)	・農業経営改善計画の達成に必要な運転資金(認定農業者に限定)
これらの他、制度資金・日本政策金融公庫の融資相談、取次業務を行っています。			

《手数料一覧表》

(消費税込)

項目	取扱手数料項目	手数料金額
1. 貸出・貯金等事務共通	(1) 残高証明書発行手数料 随時発行 (1通)	550円
	定期発行 (1通)	330円
	英文用証明書 (1通)	3,300円
	(2) 取引履歴照合表等発行手数料 (1件)	550円
	(1) 融資証明書 (1通)	3,300円
2. 貸出事務	(2) 貸付金条件変更(住宅ローン・賃貸住宅ローン) (1件)	5,500円
	(3) 貸付金繰上償還(住宅ローン・賃貸住宅ローン) (1件)	
	①一部繰上償還(固定金利・変動金利特約書無)	5,500円
	②全額繰上償還(固定金利・変動金利特約書無)	5,500円
	(4) 固定変動金利選択型住宅ローン(特約書有)	
	①固定期間再選択	5,500円
	②固定金利期間中一部繰上償還(選択金利期間中)	22,000円
③固定金利期間中全額繰上償還(選択金利期間中)	55,000円	
3. 貯金事務	(1) 当座性貯金口座開設手数料 2冊目以降1冊につき(※貯金種目ごと)	1,100円
	(2) 未利用口座管理手数料 貯金残高基準1万円未満、2年間利用がない口座	1,320円
	(3) 媒体持込手数料 (1回)	5,500円
	(4) 再発行手数料	
	①貯金通帳 (1冊)	1,100円
	②貯金証書 (1通)	1,100円
	③キャッシュカード (1枚)	1,100円
	(5) マル専当座貯金開設口座 (1口座)	3,300円
	(6) 口座振替・振込手数料 (1件)	個別契約による
	(7) 窓口収納手数料 (1件)	個別契約による
	(8) 同一店内振込手数料	
	①窓口	
	ア. 振込金額3万円未満 (1件)	110円
	イ. 振込金額3万円以上 (1件)	330円
②自動化機器(系統カード振込) (1件)	110円	
③インターネットバンキング	無料	
(9) 定時自動送金・自動集金振替振込手数料 別表1のとおり		
(10) 貯金ネット(ATM)手数料 別表2のとおり		
4. 内国為替事務	(1) 内国為替手数料 別表3のとおり	
5. 投資信託窓販事務	(1) 販売手数料	目論見書の定めによる
	(2) 解約手数料	目論見書の定めによる
	(3) 非対面販売手数料	契約締結前交付書面の定めによる
6. 両替事務	(1) 両替手数料	
	① 1枚～ 50枚	無料
	② 51枚～ 500枚	440円
	③ 501枚～1,000枚	550円
	④1,001枚～2,000枚	770円
	⑤2,001枚以上	1,000枚ごとに330円加算
	(2) 金種指定払戻手数料	
	① 1枚～ 50枚	無料
	② 51枚～ 500枚	440円
	③ 501枚～1,000枚	550円
	④1,001枚～2,000枚	770円
	⑤2,001枚以上	1,000枚ごとに330円加算
	(3) 硬貨入金手数料	
	① 1枚～ 100枚	無料
	② 101枚～ 500枚	440円
③ 501枚～1,000枚	550円	
④1,001枚～2,000枚	770円	
⑤2,001枚以上	1,000枚ごとに330円加算	

別表1：定時自動送金・自動集金振替振込手数料 (消費税込)

	当組合本・支店あて	系統金融機関あて	他金融機関あて
振替手数料	3万円未満1件につき 110円 3万円以上1件につき 330円		
振込手数料		3万円未満1件につき 110円 3万円以上1件につき 330円	3万円未満1件につき 440円 3万円以上1件につき 660円

別表2：貯金ネット(ATM)手数料 (消費税込)

金融機関等	取引内容	利 用 手 数 料		
		平 日 8:45 ~ 18:00	土 曜 日 9:00 ~ 14:00	平日・土曜日の その他時間帯 日曜日・祝日
J A バ ン ク	入 出 金	無 料	無 料	無 料
コ ン ビ ニ A T M	入 出 金	無 料	無 料	110円
ゆ う ち よ 銀 行	入 出 金	110円 (入金は無料)	110円 (入金は無料)	220円 (入金は無料)
山 形 銀 行 荘 内 銀 行 き ら や か 銀 行	出 金	110円	220円	220円

(注) 1. コンビニATMは、セブン銀行・ローソンATM・イーネットATM (ファミリーマート等のコンビニに設置されています) になります。

2. 全国JA・JFマリンバンクのATMは終日無料でご利用いただけます。

別表3：内国為替手数料 (消費税込)

		当組合本・支店、系統あて		他金融機関あて			
送金手数料		1件につき	440円	普通扱い (送金小切手)	1件につき 660円		
振 込 手 数 料	窓 口 利 用	電 信 扱 い	3万円未満1件につき	220円	電 信 扱 い	3万円未満1件につき	550円
			3万円以上1件につき	440円		3万円以上1件につき	770円
	機 械 利 用	文 書 扱 い (県内) ※おきたま 管内は無料	3万円未満1件につき	220円	文 書 扱 い (県外と他 金融機関)	3万円未満1件につき	550円
			3万円以上1件につき	440円		3万円以上1件につき	770円
	他 行 カ ー ド	当組合カード 他県・JF マリンカード	3万円未満1件につき	110円	電 信 扱 い	3万円未満1件につき	440円
			3万円以上1件につき	330円		3万円以上1件につき	660円
代 金 取 立 手 数 料	電 子 交 換 所 取 立 個 別 取 立	3万円未満1件につき	220円	電 信 扱 い	3万円未満1件につき	550円	
		3万円以上1件につき	440円		3万円以上1件につき	770円	
					1通につき	880円	
					1通につき	1,210円	
		○送金・振込の組戻料	1件につき	660円			
		○不渡手形返却料	1通につき	1,100円			
		○取立手形組戻料	1通につき	1,100円			
		○取立手形店頭呈示料	1通につき	1,100円			

# 【経営資料】

## I 決算の状況

### 1. 貸借対照表

(単位：千円)

科 目	令和4年度 (令和5年3月31日)	令和5年度 (令和6年3月31日)	科 目	令和4年度 (令和5年3月31日)	令和5年度 (令和6年3月31日)
(資産の部)			(負債の部)		
1 信用事業資産	138,397,686	140,103,474	1 信用事業負債	147,401,826	148,878,075
(1) 現金	1,134,833	1,106,470	(1) 貯金	146,935,624	148,202,745
(2) 預金	75,778,104	79,364,057	(2) 借入金	104,091	70,531
系統預金	75,734,017	79,313,000	(3) その他の信用事業負債	362,111	604,799
系統外預金	44,087	51,057	未払費用	28,903	25,716
(3) 有価証券	7,505,762	7,084,495	その他の負債	333,208	579,083
国債	3,321,520	2,971,090	2 共済事業負債	773,732	767,865
地方債	2,703,222	2,644,265	(1) 共済資金	323,903	322,330
政府保証債	217,800	214,140	(2) 未経過共済付加収入	432,929	426,899
社債	1,263,220	1,255,000	(3) 共済未払費用	16,900	18,636
(4) 貸出金	54,734,650	53,152,201	3 経済事業負債	2,273,912	2,459,084
(5) その他の信用事業資産	221,269	270,975	(1) 経済事業未払金	659,802	715,391
未収収益	118,428	137,433	(2) 経済受託債務	1,525,681	1,648,387
その他の資産	102,841	133,542	(3) その他の経済事業負債	88,429	95,306
(6) 貸倒引当金	△ 976,932	△ 874,724	4 雑負債	665,851	665,379
2 共済事業資産	12,822	2,535	(1) 未払法人税等	30,436	15,621
(1) その他の共済事業資産	12,870	2,544	(2) 資産除去債務	272,467	273,464
(2) 貸倒引当金	△ 48	△ 9	(3) その他の負債	362,948	376,294
3 経済事業資産	8,386,993	8,377,572	5 諸引当金	1,535,473	1,443,136
(1) 経済事業未収金	2,413,130	2,259,569	(1) 賞与引当金	119,433	119,982
(2) 経済受託債権	4,662,636	4,750,559	(2) 退職給付引当金	1,065,828	1,008,613
(3) 棚卸資産	1,262,888	1,309,474	(3) 役員退職慰労引当金	41,020	50,524
購入品	1,086,732	1,124,951	(4) 睡眠貯金払戻損失引当金	1,607	2,151
販売品	9,930	58,508	(5) 特例業務負担金引当金	307,585	261,866
生作物	138,518	93,229	6 再評価に係る繰延税金負債	796,146	780,848
その他の棚卸資産	27,708	32,786	負債の部合計	153,446,940	154,994,387
(4) その他の経済事業資産	178,105	174,776	(純資産の部)		
(5) 貸倒引当金	△ 129,766	△ 116,806	1 組合員資本	9,735,236	9,843,629
4 雑資産	414,864	359,548	(1) 出資金	4,466,085	4,358,763
5 固定資産	7,846,039	7,761,041	(2) 資本準備金	6,891	6,891
(1) 有形固定資産	7,818,197	7,735,501	(3) 利益剰余金	5,307,122	5,539,631
建物	11,499,607	11,470,120	利益準備金	1,916,027	2,066,027
機械装置	3,221,454	3,343,115	その他利益剰余金	3,391,095	3,473,604
土地	4,931,256	4,884,304	経営安定化積立金	675,000	700,000
建設仮勘定	11,364	—	固定資産改修・処分積立金	500,000	500,000
その他の有形固定資産	3,537,301	3,501,275	農業振興積立金	1,230,000	1,350,000
減価償却累計額	△ 15,382,785	△ 15,463,313	米穀販売事業強化積立金	320,000	350,000
(2) 無形固定資産	27,842	25,540	農業経営事業利益積立金	77,127	82,617
6 外部出資	9,868,526	9,871,277	当期末処分剰余金	588,968	490,987
(1) 外部出資	9,868,526	9,871,277	(うち当期剰余金)	377,346	192,277
系統出資	8,754,717	8,754,717	(4) 処分未済持分	△ 44,862	△ 61,656
系統外出資	978,230	980,981	2 評価・換算差額等	2,053,402	1,951,733
子会社等出資	135,579	135,579	(1) その他有価証券評価差額金	322,217	260,781
7 繰延税金資産	308,648	314,302	(2) 土地再評価差額金	1,731,185	1,690,952
資産の部合計	165,235,578	166,789,749	純資産の部合計	11,788,638	11,795,362
			負債及び純資産の部合計	165,235,578	166,789,749



## 2. 損益計算書

(単位：千円)

科 目	令和4年度	令和5年度	科 目	令和4年度	令和5年度
	(自令和4年4月1日 至令和5年3月31日)	(自令和5年4月1日 至令和6年3月31日)		(自令和4年4月1日 至令和5年3月31日)	(自令和5年4月1日 至令和6年3月31日)
<b>1 事業総利益</b>	<b>4,017,207</b>	<b>3,634,033</b>	(9) 保管事業収益	380,585	351,852
事業収益	10,038,033	10,009,045	(10) 保管事業費用	178,131	217,336
事業費用	6,020,826	6,375,012	保管事業総利益	202,454	134,516
(1) 信用事業収益	1,451,627	1,411,688	(11) 利用事業収益	487,782	469,749
資金運用収益	1,323,919	1,280,082	(12) 利用事業費用	478,472	455,745
(うち預金利息)	402,354	411,493	利用事業総利益	9,310	14,004
(うち有価証券利息)	104,377	104,410	(13) 農用地利用事業収益	541	283
(うち貸出金利息)	772,529	758,040	(14) 農用地利用事業費用	20	7
(うちその他受入利息)	44,659	6,139	農用地利用事業総利益	521	276
役務取引等収益	58,529	57,825	(15) 福祉介護事業収益	220,161	221,974
その他経常収益	69,179	73,781	(16) 福祉介護事業費用	90,986	87,888
(2) 信用事業費用	308,316	331,425	福祉介護事業総利益	129,175	134,086
資金調達費用	27,564	24,812	(17) 農業経営事業収益	150,121	129,527
(うち貯金利息)	21,993	20,959	(18) 農業経営事業費用	144,631	127,734
(うち給付補填備金繰入)	512	260	農業経営事業総利益	5,490	1,793
(うち借入金利息)	948	668	(19) 指導事業収入	14,542	12,040
(うちその他支払利息)	4,111	2,925	(20) 指導事業支出	86,150	242,063
役務取引等費用	11,467	11,975	指導事業収支差額	△ 71,608	△ 230,023
その他事業直接費用	-	72,469	<b>2 事業管理費</b>	<b>3,590,314</b>	<b>3,418,989</b>
その他経常費用	269,285	222,169	(1) 人件費	2,642,364	2,505,279
(うち貸倒引当金戻入益)	△ 68,117	△ 98,495	(2) 業務費	154,659	161,413
(うち貸出金償却額)	423	-	(3) 諸税負担金	106,446	105,804
信用事業総利益	1,143,311	1,080,263	(4) 施設費	684,705	650,355
(3) 共済事業収益	1,343,576	1,286,073	(5) その他事業管理費	19,869	14,920
共済付加収入	1,264,700	1,232,143	(6) 受取子会社事務委託料(控除)	△ 17,729	△ 18,782
その他の収益	78,876	53,930	事業利益	426,893	215,044
(4) 共済事業費用	121,102	122,784	<b>3 事業外収益</b>	<b>244,468</b>	<b>246,750</b>
共済推進費	83,576	88,981	(1) 受取出資配当金	158,508	157,892
その他の費用	37,526	33,803	(2) 貸貸料	58,229	60,199
(うち貸倒引当金繰入額)	19	-	(3) 償却債権取立益	6,678	1,650
(うち貸倒引当金戻入益)	-	△ 39	(4) 雑収入	21,053	27,009
共済事業総利益	1,222,474	1,163,289	<b>4 事業外費用</b>	<b>30,227</b>	<b>34,406</b>
(5) 購買事業収益	4,503,589	4,439,008	(1) 寄付金	235	307
購買品供給高	4,318,878	4,237,024	(2) 貸与資産費用	20,269	16,428
購買手数料	92,645	86,847	(3) 雑損失	9,723	17,671
修理サービス料	70,987	60,673	経常利益	641,134	427,388
その他の収益	21,079	54,464	<b>5 特別利益</b>	<b>1,583</b>	<b>46,776</b>
(6) 購買事業費用	3,838,277	3,815,864	(1) 固定資産処分益	623	266
購買品供給原価	3,549,716	3,527,147	(2) 一般補助金	-	45,550
購買品供給費	235,155	242,637	(3) 過年度不祥事損害額回収利益	960	960
修理サービス費	4,029	3,988	<b>6 特別損失</b>	<b>191,037</b>	<b>245,596</b>
その他の費用	49,377	42,092	(1) 固定資産処分損	82,653	137,105
(うち貸倒引当金戻入益)	△ 2,374	△ 7,045	(2) 固定資産圧縮損	-	45,550
購買事業総利益	665,312	623,144	(3) 減損損失	94,379	61,505
(7) 販売事業収益	1,485,509	1,686,851	(4) その他の特別損失	14,005	1,436
販売品販売高	609,697	818,802	税引前当期利益	451,680	228,568
受託販売手数料	671,545	697,815	法人税、住民税及び事業税	61,557	23,486
販売手数料	4,187	3,611	法人税等調整額	12,777	12,805
その他の収益	200,080	166,623	法人税等合計	74,334	36,291
(8) 販売事業費用	774,741	974,166	当期剰余金	377,346	192,277
販売品販売原価	545,020	757,458	当期首繰越剰余金	158,677	108,478
販売費	100,819	97,108	営農継続生産者支援特別積立金取崩額	-	150,000
その他の費用	128,902	119,600	再評価差額金取崩額	52,945	40,232
(うち貸倒引当金戻入益)	5,643	△ 3,378	当期未処分剰余金	588,968	490,987
(うち貸倒損失)	4,976	48			
販売事業総利益	710,768	712,685			

### 3. 注記表

令和4年度	
1. 重要な会計方針に係る事項に関する注記	
(1) 次に掲げるものの評価基準及び評価方法	
① 有価証券（株式形態の外部出資を含む）	
イ 満期保有目的の債券	：償却原価法（定額法）
ロ 子会社株式及び 関連会社株式	：移動平均法による原価法
ハ その他有価証券 ・時価のあるもの	：時価法（評価差額は全部純資産直入法により処理し、売却原価は移動平均法により算定）
・市場価格のない株式等	：移動平均法による原価法
② 棚卸資産	
購買品（数量管理品）	総平均法による原価法（収益性の低下による簿価切下げの方法）
購買品（農機具製品）	個別法による原価法（収益性の低下による簿価切下げの方法）
購買品（数量管理品及び農機具製品以外）	売価還元法による原価法（収益性の低下による簿価切下げの方法）
生物（肉用牛）	個別法による原価法（収益性の低下による簿価切下げの方法）
	当組合は、肉用牛センターを経営しており、個別原価計算及び当該月を含む直近12カ月の販売平均額との比較に基づき帳簿価を算出し、収益性の低下により簿価を切下げています。
販売品及びその他の棚卸資産	最終仕入原価法による原価法（収益性の低下による簿価切下げの方法）
(2) 固定資産の減価償却の方法	
① 有形固定資産	
定率法（ただし、平成10年4月1日以降に取得した建物（建物附属設備を除く）並びに平成28年4月1日以降に取得した建物附属設備及び構築物については定額法）	
	なお、米沢第2・川西中央・川西中郡・川西東部・長井・白鷹・飯豊カントリーエレベーター、高島北部・高島南部・高島和田・飯豊中津川ライスセンター、高島冷蔵庫に係る資産の償却方法は定額法を採用しています。
② 無形固定資産	定額法
(3) 引当金の計上基準	
① 貸倒引当金	
貸倒引当金は、あらかじめ定めている資産査定要領、経理規程及び資産の償却・引当基準に則り、次のとおり計上しています。	
破産、特別清算等法的に経営破綻の事実が発生している債務者（破綻先）に係る債権及びそれと同等の状況にある債務者（実質破綻先）に係る債権については、以下のなお書きに記載されている直接減額後の帳簿価額から、担保の処分可能見込額及び保証による回収可能見込額を控除し、その残額を計上しています。	
破綻懸念先に係る債権については、債権の帳簿価額から担保の処分可能見込額及び保証による回収見込額を控除し、債権の元本の回収に係るキャッシュ・フローを合理的に見積ることができる債権については、当該キャッシュ・フローと債権の帳簿価額から担保の処分可能見込額及び保証による回収可能見込額を控除した残額との差額を引き当てています。なお、債務者の支払能力の判断にあたっては、過去の返金実績等を勘案し、将来のキャッシュ・フロー見込額を回収可能額としています。	
上記以外の債権については、貸出金等に係る今後の予想損失額を見込んで計上しており、予想損失額は、過去の一定期間における貸倒実績を基礎に、これに将来見込み等必要な修正を加えて算定しています。	
すべての債権は、資産査定要領に基づき、融資担当部署等が資産査定を実施し、当該部署から独立した管理部等が査定結果を検証しています。	
なお、破綻先及び実質破綻先に対する担保・保証付債権等については、債権額から担保の評価額及び保証による回収が可能と認められる額を控除した残額を取り立て不能見込額として債権額から直接減額しており、その金額は455,650千円です。	
② 賞与引当金	職員に対して支給する賞与の支出に充てるため、支給見込額のうち当期負担分を計上しています。
③ 退職給付引当金	職員の退職給付に備えるため、当期末における退職給付債務及び年金資産の見込額に基づき計上しています。
イ 退職給付見込額の期間帰属方法	退職給付債務の算定にあたり、退職給付見込額を当期までの期間に帰属させる方法については、期間定額基準によっています。
ロ 数理計算上の差異及び過去勤務費用の費用処理方法	数理計算上の差異及び過去勤務費用については、発生した年度に全額を費用処理しています。
④ 役員退職慰労引当金	役員退職慰労金の支給に備えて、役員退職慰労金引当規程に基づく期末要支給額を計上しています。
⑤ 睡眠貯金払戻損失引当金	利益計上した睡眠貯金について貯金者からの払戻請求に基づく払戻損失に備えるため、過去の払戻実績に基づく将来の払戻損失見込額を計上しています。
⑥ 特例業務負担金引当金	旧農林共済組合（存続組合）が行う特例年金給付等の業務に要する費用に充てるため提出する特例業務負担金の令和5年3月現在における令和14年3月までの実負担見込額に基づき計上しています。
(4) 収益及び費用の計上基準	
① 収益認識関連	
当組合の利用者等との契約から生じる収益に関する主要な事業における主な履行義務の内容及び収益を認識する通常の時点は以下のとおりです。	
イ 購買事業	農業生産に必要な資材と生活に必要な物資を共同購入し、組合員に供給する事業であり、当組合は利用者等との契約に基づき、購買品を引き渡す義務を負っています。この利用者等に対する履行義務は、購買品の引き渡し

時点で充足することから、当該時点で収益を認識しています。

ロ 販売事業

組合員が生産した農畜産物を当組合が集荷して共同で業者等に販売する事業であり、当組合は利用者等との契約に基づき、販売品を引き渡す義務を負っています。この利用者等に対する履行義務は、販売品の引き渡し時点で充足することから、当該時点で収益を認識しています。

ハ 保管事業

組合員が生産した米・麦・大豆等の農産物を保管・管理する事業であり、当組合は利用者等との契約に基づき、役務提供する義務を負っています。この利用者等に対する履行義務は、農産物の保管期間にわたって充足することから、当該サービスの進捗度に応じて収益を認識しています。

ニ 利用事業

カントリーエレベーター・ライスセンター・共同選果場・保冷貯蔵庫等の施設を設置して、共同で利用する事業であり、当組合は利用者等との契約に基づき、役務提供する義務を負っています。この利用者等に対する履行義務は、各種施設の利用が完了した時点で充足することから、当該時点で収益を認識しています。

ホ 農用地利用事業

農地等の所有者から委任を受けて、農地等を貸し付ける事業であり、当組合は利用者との契約に基づき、役務提供する義務を負っています。この利用者に対する履行義務は、農地等の賃貸借料の受払い時点で充足することから、当該時点で収益を認識しています。

ヘ 福祉介護事業

要介護者を対象にしたデイサービス・訪問介護・ケアプラン作成等の介護保険事業や高齢者生活支援事業、住宅型有料老人ホームの運営であり、当組合は利用者等との契約に基づき、役務提供する義務を負っています。この利用者等に対する履行義務は、施設の利用時点やサービスの提供時点で充足することから、当該時点で収益を認識しています。

ト 農業経営事業

当組合自らが肉用牛を飼養し肉用牛センターを経営する事業であり、肉用牛を引き渡す義務を負っています。この履行義務は、肉用牛を引き渡し時点で充足することから、当該時点で収益を認識しています。

チ 指導事業

組合員の営農に係る各種相談・研修・経理サービスを提供する事業であり、当組合は利用者等との契約に基づき、役務提供する義務を負っています。この利用者等に対する履行義務は、主にサービスの提供が完了した時点で充足することから、当該時点で収益を認識しています。

(5) リース取引の処理方法

リース物件の所有権が借主に移転すると認められるもの以外のファイナンス・リース取引のうち、会計基準適用初年度開始前に取引を行ったものについては、通常の賃貸借取引に係る方法に準じた会計処理によっています。

(6) 消費税及び地方消費税の会計処理の方法

消費税及び地方消費税の会計処理は、税抜方式によっています。

ただし、固定資産に係る控除対象外消費税等は雑資産に計上し、5年間で均等償却を行っています。

(7) 計算書類等に記載した金額の端数処理の方法

記載金額は、千円未満を四捨五入して表示しており、金額が500円未満の科目については「0」で表示しています。なお、残高がない項目については「-」で表示しています。

(8) その他計算書類等の作成のための基本となる重要な事項

① 事業別収益・事業別費用の内部取引の処理方法について

当組合は、事業別の収益及び費用について、事業間取引の相殺表示を行っています。

また、損益計算書の事業収益、事業費用については、農業協同組合法施行規則にしたがい、各事業間の内部損益を除去した額を記載しています。

② 米共同計算

当組合は、生産者が生産した農作物を無条件委託販売により販売を行い、販売代金と販売に要する経費をプール計算することで生産者に支払いをする共同計算を行っています。

そのうち、米については販売をJAが行いプール計算を行う「JA共同計算」と、販売を当組合が再委託した全国農業協同組合連合会山形県本部が行い、県域でプール計算を行う「県域共同計算」とを合計して、再度共同計算を行っています。

共同計算の会計処理については、貸借対照表の経済受託債権に、受託販売について生じた委託者に対する立替金及び販売品の販売委託者に支払った概算金、仮精算金を計上しています。

また、経済受託債務に、受託販売品の販売代金（前受金を含む）を計上しています。

共同計算に係る収入（販売代金等）と支出（概算金、販売手数料、倉庫保管料、運搬費等）の計算を行い、当組合が受け取る販売手数料を控除した残額を精算金として生産者に支払った時点において、経済受託債権及び経済受託債務の相殺後の経済受託債務残高を減少する会計処理を行っています。

③ 預託家畜

当組合は、預託家畜事業を実施しており、組合員が肥育している素牛の購入費用相当額については、当組合から当該組合員への金銭債権を、貸借対照表の信用事業資産貸出金に計上しています。なお、当該素牛の所有権は担保のため当組合に留保しています。

当組合は、当該債権について所定の金利を受け取り、利息相当額は損益計算書の信用事業収益貸出金利息に計上しています。

素牛の受入高及び供給高は、受託販売品として取り扱っているため、損益計算書では販売品受入高と販売品販売高を相殺し、販売手数料のみ計上しています。

④ 当組合が代理人として関与する取引の損益計算書の表示について

購買事業収益のうち、当組合が代理人として購買品の供給に関与している場合には、純額で収益を認識して、購買手数料として表示しています。また、販売事業収益のうち、当組合が代理人として販売品の販売に関与している場合には、純額で収益を認識して、販売手数料として表示しています。

2. 会計上の見積りに関する注記

(1) 繰延税金資産の回収可能性

① 当事業年度の計算書類に計上した金額

繰延税金資産（純額）308,648千円（繰延税金負債と相殺前の金額は449,438千円です）

② 会計上の見積りの内容に関する理解に資する情報

繰延税金資産の計上は、次年度以降において将来減算一時差異を利用可能な課税所得の見積り額を限度として行っています。

次年度以降の課税所得の見積りについては、令和2年4月に作成した中期経営計画を基礎として、当組合が将来獲得可能な課税所得の時期及び金額を合理的に見積っています。

しかし、これらの見積りは将来の不確実な経営環境及び組合の経営状況の影響を受けます。よって、実際に課税所得が生じた時期及び金額が見積りと異なった場合には、次年度以降の計算書類において認識する繰延税金資産の金額に重要な影響を与える可能性があります。

また、将来の税制改正により、法定実効税率が変更された場合には、翌期以降の計算書類において認識する繰延税金資産の金額に重要な影響を与える可能性があります。

## (2) 固定資産の減損

### ① 当事業年度の計算書類に計上した金額

減損損失 94,379千円

### ② 会計上の見積りの内容に関する理解に資する情報

資産グループに減損の兆候が存在する場合には、当該資産グループの割引前将来キャッシュ・フローと帳簿価額を比較することにより、当該資産グループについての減損の要否の判定を実施しています。

減損の要否に係る判定単位であるキャッシュ・フロー生成単位については、他の資産または資産グループのキャッシュ・インフローから概ね独立したキャッシュ・インフローを生成させるものとして識別される資産グループの最小単位としています。

固定資産の減損の要否の判定において、将来キャッシュ・フローについては、令和2年4月に作成した中期経営計画を基礎として算出しており、中期計画以降の将来キャッシュ・フローや、割引率等については、一定の仮定を設定して算出しています。

これらの仮定は将来の不確実な経営環境及び組合の経営状況の影響を受け、翌期以降の計算書類に重要な影響を与える可能性があります。

## (3) 貸倒引当金

### ① 当事業年度の計算書類に計上した金額

貸倒引当金 1,107,959千円

### ② 会計上の見積りの内容に関する理解に資する情報

#### イ 算定方法

「1. 重要な会計方針に係る事項に関する注記」の「(3) 引当金の計上基準」の「貸倒引当金」に記載しています。

#### ロ 主要な仮定

主要な仮定は、「債務者区分の判定における貸出先の将来の業績見通し」です。「債務者区分の判定における貸出先の将来の業績見通し」は、各債務者の収益獲得能力を個別に評価し、設定しています。

#### ハ 翌事業年度に係る計算書類に及ぼす影響

個別貸出先の業績変化等により、当初の見積りに用いた仮定が変化した場合、翌事業年度に係る計算書類における貸倒引当金に重要な影響を及ぼす可能性があります。

## 3. 貸借対照表に関する注記

### (1) 有形固定資産に係る圧縮記帳額

有形固定資産の取得価額から控除している圧縮記帳額は4,149,964千円であり、その内訳は、次のとおりです。

建物 1,481,872千円 機械装置 1,389,013千円 その他の償却資産 1,279,079千円

### (2) 担保に供している資産

定期預金のうち、14,669,000千円をJ Aバンク基本方針に基づく相互援助預金の担保に、3,000,000千円を為替決済の担保に、7,490千円を指定金融機関等の事務取扱の担保にそれぞれ供しています。

### (3) 子会社等に対する金銭債権及び金銭債務

子会社等に対する金銭債権の総額は16,107千円です。

子会社等に対する金銭債務の総額は644,795千円です。

### (4) 役員との間の取引による役員に対する金銭債権及び金銭債務

理事及び監事に対する金銭債権の総額は272,357千円です。

理事及び監事に対する金銭債務はありません。

### (5) 信用事業を行う組合に要求される注記

債権のうち農業協同組合法施行規則第204条第1項第1号ホ(2)(i)から(iv)までに掲げるものの額及びその合計額

債権のうち、破産更生債権及びこれらに準ずる債権額は859,252千円、危険債権額は570,305千円です。

なお、破産更生債権及びこれらに準ずる債権とは、破産手続開始、更生手続開始、再生手続開始の申立て等の事由により経営破綻に陥っている債務者に対する債権及びこれらに準ずる債権です。

また、危険債権とは、債務者が経営破綻の状態には至っていないものの、財政状態及び経営成績が悪化し、契約に従った債権の元本の回収及び利息の受取りができない可能性の高い債権（破産更生債権及びこれらに準ずる債権を除く。）です。

債権のうち、三月以上延滞債権は5,550千円、貸出条件緩和債権額は51,779千円です。

なお、三月以上延滞債権とは、元本又は利息の支払が約定支払日の翌日から三月以上遅延している貸出金で破産更生債権及びこれらに準ずる債権及び危険債権に該当しないものです。

また、貸出条件緩和債権とは、債務者の経営再建又は支援を図ることを目的として、金利の減免、利息の支払い猶予、元本の返済猶予、債権放棄その他の債務者に有利となる取決めを行った貸出金で破産更生債権及びこれらに準ずる債権、危険債権及び三月以上延滞債権に該当しないものです。

破産更生債権及びこれらに準ずる債権、危険債権、三月以上延滞債権及び貸出条件緩和債権額の合計額は

1,486,886千円です。

なお、上記に掲げた債権額は、貸倒引当金控除前の金額です。

### (6) 土地の再評価に関する法律に基づく再評価

「土地の再評価に関する法律」（平成10年3月31日公布法律第34号）及び「土地の再評価に関する法律の一部を改正する法律」に基づき、事業用の土地の再評価を行い、再評価差額については、当該再評価差額に係る税金相当額を「再評価に係る繰延税金負債」として負債の部に計上し、これを控除した金額を「土地再評価差額金」として純資産の部に計上しています。

#### ① 再評価を行った年月日 平成11年3月31日

#### ② 再評価を行った土地の当期末における時価の合計額が再評価後の帳簿価額の合計額を下回る金額

1,573,323千円

#### ③ 同法律第3条第3項に定める再評価の方法

土地の再評価に関する法律施行令（平成10年3月31日公布政令第119号）第2条第3号に定める、当該事業用土地について地方税法第341条第10号の土地課税台帳又は同条第11号の土地補充課税台帳に登録されている価格（固定資産税評価額）に合理的な調整を行って算出しました。

#### 4. 損益計算書に関する注記

##### (1) 子会社等との取引高の総額

① 子会社等との取引による収益総額	63,414 千円
うち事業取引高	19,562 千円
うち事業取引以外の取引高	43,852 千円
② 子会社等との取引による費用総額	195,831 千円
うち事業取引高	140,041 千円
うち事業取引以外の取引高	55,790 千円

##### (2) 減損損失に関する注記

###### ① 資産をグループ化した方法の概要及び減損損失を認識した資産又は資産グループの概要

当組合では、投資の意思決定を行う単位としてグルーピングを実施した結果、一般資産については支店を核とした地区単位並びに福祉介護事業用資産、農機センターは単独の資産単位で、また、業務外固定資産（遊休資産と賃貸固定資産）については、各固定資産をグルーピングの最小単位としています。

本店機能を有する事務所及び共同利用施設（カントリーエレベーター・広域集出荷施設）等の共用資産は J A 全体としたグルーピングの単位としています。

当期に減損損失を計上した固定資産は、以下のとおりです。

地区	物 件	用 途	種 類	そ の 他
飯豊他	豊原農業倉庫他 1 施設	一 般 資 産	土地及び建物	廃止予定を含む
川 西	川西車輛センター	賃貸用固定資産	土地及び建物	廃 止 予 定
長井他	旧致芳取次店他 4 施設	賃貸用固定資産	土地及び建物	業務外固定資産
米沢他	旧三沢支店他12施設	遊 休 資 産	土地及び建物	業務外固定資産

###### ② 減損損失の認識に至った経緯

豊原農業倉庫他 1 施設は施設廃止の意思決定がなされ、将来の利活用見込みが未定であること、または、当該施設の営業収支が 2 期連続赤字であると同時に、短期的に業績の回復が見込まれないことから、帳簿価額を回収可能価額まで減額し、当該減少額を減損損失として認識しました。

川西車輛センターは賃貸用固定資産として使用されていますが、施設廃止の意思決定がなされ、将来の利活用見込みが未定であるため、帳簿価額を回収可能価額まで減額し、当該減少額を減損損失として認識しました。

旧致芳取次店他 4 施設は賃貸用固定資産として使用されていますが、使用価値が帳簿価額まで達しないため帳簿価額を回収可能価額まで減額し、当該減少額を減損損失として認識しました。

早期処分対象である旧三沢支店他12施設は遊休資産とされ回収可能価額（正味売却価額）で評価し、その差額を減損損失として認識しました。

###### ③ 減損損失の金額について、特別損失に計上した金額と主な固定資産の種類毎の減損損失の内訳

地区	物 件	金 額	内 訳
飯豊他	豊原農業倉庫他 1 施設	365 千円	土地365千円
川 西	川西車輛センター	30,370 千円	建物31千円、土地30,339千円
長井他	旧致芳取次店他 4 施設	11,689 千円	土地11,689千円、無形0千円
米沢他	旧三沢支店他12施設	51,955 千円	建物9,953千円、構築物103千円、機械装置61千円、器具備品3,203千円、土地38,635千円
	合 計	94,379 千円	建物9,984千円、構築物103千円、機械装置61千円、器具備品3,203千円、土地81,028千円、無形0千円

###### ④ 回収可能価額の算定方法

イ 豊原農業倉庫他 1 施設の回収可能価額については使用価値が正味売却価額を下回っているため、正味売却価額を使用しています。

ロ 川西車輛センターの回収可能価額については使用価値を採用しており、適用した割引率は6.56%です。

ハ 旧致芳取次店他 4 施設の回収可能価額については使用価値が正味売却価額を下回っているため、正味売却価額を使用しています。

ニ 遊休固定資産の土地の回収可能価額は正味売却価額を採用しています。

ホ 上記への正味売却価額の時価は路線価、固定資産税評価額を基礎として算定しています。

##### (3) 棚卸資産の収益性低下に伴う簿価切下額

購買品供給原価には、収益性の低下に伴う簿価切下げにより7,364千円の棚卸評価損が含まれています。

#### 5. 金融商品に関する注記

##### (1) 金融商品の状況に関する事項

###### ① 金融商品に対する取組方針

当組合は農家組合員や地域から預かった貯金を原資に、農家組合員や地域内の企業や団体などへ貸付け、残った余裕金を農林中央金庫へ預けているほか、国債や地方債などの債券の有価証券による運用を行っています。

###### ② 金融商品の内容及びそのリスク

当組合が保有する金融資産は、主として当組合管内の組合員等に対する貸出金及び有価証券であり、貸出金は、組合員等の契約不履行によってもたらされる信用リスクに晒されています。

また、有価証券は、主に債券であり、満期保有目的及び純投資目的（その他有価証券）で保有しています。これらは発行体の信用リスク、金利の変動リスク及び市場価格の変動リスクに晒されています。

営業債権である経済事業未収金は、組合員等の信用リスクに晒されています。

###### ③ 金融商品に係るリスク管理体制

###### イ 信用リスクの管理

当組合は、個別の重要案件又は大口案件については理事会において対応方針を決定しています。また、通常の貸出取引については、本店に融資審査担当部署を設置し各支店との連携を図りながら、与信審査を行っています。審査にあたっては、取引先のキャッシュ・フローなどにより償還能力の評価を行うとともに、担保評価基準など厳格な審査基準を設けて、与信判定を行っています。貸出取引において資産の健全性の維持・向上を図るため、資産の自己査定を行っています。不良債権については管理・回収方針を作成・実践し、資産の健全化に取り組んでいます。また、資産自己査定の結果、貸倒引当金については「資産の償却・引当基準」に基づき必要額を計上し、資産及び財務の健全化に努めています。

###### ロ 市場リスクの管理

当組合では、金利リスク、価格変動リスクなどの市場性リスクを的確にコントロールすることにより、収益化及び財務の安定化を図っています。このため、財務の健全性維持と収益力強化とのバランスを重視した A L M を基本に、資産・負債の金利感応度分析などを実施し、金融情勢の変化に機敏に対応できる柔軟な財務構造の構築に努めています。

(市場リスクに係る定量的情報)

当組合で保有している金融商品はすべてトレーディング目的以外の金融商品です。当組合において、主要なリスク変数である金利リスクの影響を受ける主たる金融商品は、預金、有価証券のうちその他有価証券に分類している債券、貸出金、貯金及び借入金です。

当組合では、これらの金融資産及び金融負債について、期末後1年程度の金利の合理的な予想変動幅を用いた経済価値の変動額を、金利の変動リスクの管理にあたっての定量的分析に利用しています。

金利以外のすべてのリスク変数が一定であると仮定し、当期末現在、指標となる金利が0.08%上昇したものと想定した場合には、経済価値が36,773千円減少するものと把握しています。

当該変動額は、金利を除くリスク変数が一定の場合を前提としており、金利とその他のリスク変数の相関を考慮していません。

また、金利の合理的な予想変動幅を超える変動が生じた場合には、算定額を超える影響が生じる可能性があります。

ハ 資金調達に係る流動性リスクの管理

当組合では、資金繰りリスクについては、運用・調達について月次の資金計画を作成し、安定的な流動性の確保に努めています。また、市場流動性リスクについては、投資判断を行ううえでの重要な要素と位置付け、商品ごとに異なる流動性(換金性)を把握したうえで、運用方針などの策定の際に検討を行っています。

④ 金融商品の時価等に関する事項についての補足説明

金融商品の時価(時価に代わるものを含む)には、市場価格に基づく価額のほか、市場価格がない場合には合理的に算定された価額(これに準ずる価額を含む)が含まれています。当該価額の算定においては一定の前提条件等を採用しているため、異なる前提条件等による場合、当該価額が異なることもあります。

(2) 金融商品の時価等に関する事項

① 金融商品の貸借対照表計上額及び時価等

当期末における貸借対照表計上額、時価及びこれらの差額は、次のとおりです。

なお、市場価格のない株式等は、次表には含めていません。

(単位：千円)

	貸借対照表計上額	時 価	差 額
預金	75,778,104	75,776,226	△ 1,878
有価証券			
満期保有目的の債券	275,000	298,938	23,938
その他有価証券	7,230,762	7,230,762	—
貸出金	54,734,650		
貸倒引当金(*1)	△ 973,782		
貸倒引当金控除後	53,760,868	54,493,815	732,947
経済事業未収金	2,413,130		
貸倒引当金(*2)	△ 108,814		
貸倒引当金控除後	2,304,316	2,304,316	—
経済受託債権	4,662,636		
貸倒引当金(*2)	△ 18,079		
貸倒引当金控除後	4,644,557	4,644,557	—
資 産 計	143,993,607	144,748,614	755,007
貯金	146,935,624	146,905,836	△ 29,788
負 債 計	146,935,624	146,905,836	△ 29,788

(\*1) 貸出金に対応する一般貸倒引当金及び個別貸倒引当金を控除しています。

(\*2) 経済事業未収金及び経済受託債権に対応する一般貸倒引当金及び個別貸倒引当金を控除しています。

② 金融商品の時価の算定に用いた評価技法の説明

【資産】

イ 預金

満期のない預金については、時価は帳簿価額と近似していることから当該帳簿価額によっています。満期のある預金については、期間に基づく区分ごとに、リスクフリーレートである翌日物金利スワップ(Overnight Index Swap。以下「OIS」という。)のレートで割り引いた現在価値を時価に代わる金額として算定しています。

ロ 有価証券

債券は、日本証券業協会公表の売買参考統計値によっています。

ハ 貸出金

貸出金のうち変動金利によるものは、短期間で市場金利を反映するため、貸出先の信用状態が実行後大きく異なっていない限り、時価は帳簿価額と近似していることから当該帳簿価額によっています。

一方、固定金利によるものは、貸出金の種類及び期間に基づく区分ごとに、元利金の合計額をリスクフリーレートであるOISのレートで割り引いた額から貸倒引当金を控除して時価に代わる金額として算定しています。

また、延滞の生じている債権・期限の利益を喪失した債権等について、帳簿価額から貸倒引当金を控除した額を時価に代わる金額としています。

ニ 経済事業未収金及び経済受託債権

経済事業未収金及び経済受託債権については短期間で決済されるため、時価は帳簿価額にほぼ等しいことから、当該帳簿価額によっています。

また、延滞の生じている債権・期限の利益を喪失した債権等について、帳簿価額から貸倒引当金を控除した額を時価に代わる金額としています。

【負債】

イ 貯金

要求払貯金については、決算日に要求された場合の支払額(帳簿価額)を時価とみなしています。また、定期性貯金については、期間に基づく区分ごとに、将来のキャッシュ・フローをリスクフリーレートであるOISのレートで割り引いた現在価値を時価に代わる金額として算定しています。

③ 市場価格のない株式等

市場価格のない株式等は次のとおりであり、これらは①の金融商品の時価情報には含まれていません。

(単位：千円)

	貸借対照表計上額
外部出資	9,868,526

④ 金銭債権及び満期のある有価証券の決算日後の償還予定額 (単位：千円)

	1年以内	1年超2年以内	2年超3年以内	3年超4年以内	4年超5年以内	5年超
預金	75,778,104	—	—	—	—	—
有価証券						
満期保有目的の債券	15,000	15,000	15,000	15,000	15,000	200,000
その他有価証券のうち満期があるもの(*1)	10,000	10,000	10,000	10,000	105,000	6,600,000
貸出金(*2・3)	6,903,602	3,651,783	3,285,850	3,048,070	2,720,912	34,105,548
経済事業未収金(*4)	2,301,829	—	—	—	—	—
経済受託債権	4,662,636	—	—	—	—	—
合計	89,671,171	3,676,783	3,310,850	3,073,070	2,840,912	40,905,548

- (\*1) 元本(額面)で記載しているため、貸借対照表価額とは一致していません。  
 (\*2) 貸出金のうち、当座貸越2,779,210千円については「1年以内」に含めています。  
 (\*3) 貸出金のうち、3ヵ月以上延滞が生じている債権・期限の利益を喪失した債権等1,018,885千円は償還の予定が見込まれないため、含めていません。  
 (\*4) 経済事業未収金のうち、破綻先、実質破綻先及び破綻懸念先に対する債権等111,301千円は償還の予定が見込まれないため、含めていません。

⑤ 有利子負債の決算日後の返済予定額 (単位：千円)

	1年以内	1年超2年以内	2年超3年以内	3年超4年以内	4年超5年以内	5年超
貯金(*)	134,048,733	6,267,407	5,911,261	460,581	224,633	23,009

(\*) 貯金のうち、要求払貯金については「1年以内」に含めています。

6. 有価証券に関する注記

- (1) 有価証券の時価及び評価差額に関する事項  
 有価証券の時価及び評価差額に関する事項は次のとおりです。

- ① 満期保有目的の債券  
 満期保有目的の債券において、種類ごとの貸借対照表計上額、時価及びこれらの差額については、次のとおりです。

(単位：千円)

種類	貸借対照表計上額	時価	差額
時価が貸借対照表計上額を超えるもの	275,000	298,938	23,938

- ② その他有価証券で時価のあるもの  
 その他有価証券において、種類ごとの貸借対照表計上額、取得原価又は償却原価及びこれらの差額については、次のとおりです。

(単位：千円)

種類	貸借対照表計上額	取得原価又は償却原価	評価差額(*)
貸借対照表計上額が取得原価又は償却原価を超えるもの	国債	2,661,470	2,419,021
	地方債	2,428,222	2,261,789
	政府保証債	217,800	199,709
	社債	1,175,770	1,099,977
小計	6,483,262	5,980,496	502,766
貸借対照表計上額が取得原価又は償却原価を超えないもの	国債	660,050	689,537
	社債	87,450	100,000
	小計	747,500	789,537
合計	7,230,762	6,770,033	460,729

(\*) 上記評価差額から繰延税金負債138,512千円を差し引いた額322,217千円を「その他有価証券評価差額金」に計上しています。

- (2) 当事業年度中に売却した満期保有目的の債券  
 当事業年度中に売却した満期保有目的の債券はありません。  
 (3) 当事業年度中に売却したその他有価証券  
 当事業年度中に売却したその他有価証券はありません。  
 (4) 当事業年度中において、保有目的が変更となった有価証券  
 当事業年度中において、保有目的が変更となった有価証券はありません。  
 (5) 当事業年度中において、減損処理を行った有価証券  
 当事業年度中において、8,865千円(外部出資のうち株式)減損処理を行っています。  
 市場価格のない株式等の減損処理にあたっては、財政状態の悪化により実質価額が著しく低下した場合には、回復可能性等を考慮して減損処理を行っています。

7. 退職給付に関する注記

- (1) 採用している退職給付制度の概要  
 職員の退職給付にあてるため、退職給与規程に基づき、退職一時金制度を採用しています。また、この制度に加え同規程に基づき退職給付の一部にあてるため、全共連との契約による確定給付型年金制度を採用しています。  
 なお、正職員以外の退職給付引当金及び退職給付費用の計上にあたっては、退職給付に係る期末自己都合要支給額を退職給付債務とする方法を用いた簡便法を適用しています。  
 (2) 退職給付債務の期首残高と期末残高の調整表
- |              |              |
|--------------|--------------|
| 期首における退職給付債務 | 2,209,548 千円 |
| 勤務費用         | 99,268 千円    |
| 利息費用         | 16,351 千円    |
| 数理計算上の差異の発生額 | △ 8,445 千円   |
| 退職給付の支払額     | △ 210,566 千円 |
| 期末における退職給付債務 | 2,106,156 千円 |
- (注) 上記には、簡便法適用職員の退職給付債務が含まれています。

- (3) 年金資産の期首残高と期末残高の調整表
- |                |              |
|----------------|--------------|
| 期首における年金資産     | 1,071,984 千円 |
| 期待運用収益         | 15,008 千円    |
| 数理計算上の差異の発生額   | △ 3,847 千円   |
| 確定給付型年金制度への拠出金 | 40,275 千円    |
| 退職給付の支払額       | △ 83,092 千円  |
| 期末における年金資産     | 1,040,328 千円 |
- (4) 退職給付債務及び年金資産の期末残高と貸借対照表に計上された退職給付引当金の調整表
- |            |                |
|------------|----------------|
| 退職給付債務     | 2,106,156 千円   |
| 確定給付型年金制度  | △ 1,040,328 千円 |
| 貸借対照表計上額純額 | 1,065,828 千円   |
| 退職給付引当金    | 1,065,828 千円   |
- (注) 上記には、簡便法適用職員の退職給付引当金が含まれています。
- (5) 退職給付費用及びその内訳項目の金額
- |                |             |
|----------------|-------------|
| 勤務費用           | 99,268 千円   |
| 利息費用           | 16,351 千円   |
| 期待運用収益         | △ 15,008 千円 |
| 数理計算上の差異の費用処理額 | △ 4,598 千円  |
| 合計             | 96,013 千円   |
- (注) 上記には、簡便法適用職員の退職給付費用が含まれています。
- (6) 年金資産の主な内訳  
年金資産合計に対する主な分類ごとの比率は、次のとおりです。
- |      |       |
|------|-------|
| 一般勘定 | 100 % |
|------|-------|
- (7) 長期期待運用収益率の設定方法に関する記載  
年金資産の長期期待運用収益率を決定するため、現在及び予想される年金資産の配分と年金資産を構成する多様な資産からの現在及び将来期待される長期の収益率を考慮しています。
- (8) 割引率その他の数理計算上の計算基礎に関する事項
- |           |        |
|-----------|--------|
| 割引率       | 0.74 % |
| 長期期待運用収益率 | 1.40 % |
- (9) 特例業務負担金の将来見込額  
厚生年金保険制度及び農林漁業団体職員共済組合制度の統合を図るための農林漁業団体職員共済組合法等を廃止する等の法律附則第57条に基づき、旧農林共済組合（存続組合）が行う特例年金等の業務に要する費用に充てるため、特例業務負担金34,606千円を特例業務負担金引当金の取り崩しにより拠出しています。  
なお、同組合より示された令和5年3月現在における令和14年3月までの特例業務負担金の将来見込額は、307,932千円となっています。

## 8. 税効果会計に関する注記

- (1) 繰延税金資産及び繰延税金負債の発生原因別の主な内訳
- |                     |              |
|---------------------|--------------|
| 繰延税金資産              |              |
| 貸倒引当金               | 269,588 千円   |
| 退職給付引当金             | 293,635 千円   |
| 賞与引当金               | 32,904 千円    |
| 減損損失                | 204,639 千円   |
| 資産除去債務              | 75,065 千円    |
| 貸出金不計上未収利息          | 14,990 千円    |
| その他                 | 162,235 千円   |
| 繰延税金資産小計            | 1,053,056 千円 |
| 評価性引当額              | △ 603,618 千円 |
| 繰延税金資産合計 (A)        | 449,438 千円   |
| 繰延税金負債              |              |
| その他有価証券評価差額金        | △ 138,512 千円 |
| その他                 | △ 2,278 千円   |
| 繰延税金負債合計 (B)        | △ 140,790 千円 |
| 繰延税金資産の純額 (A) + (B) | 308,648 千円   |
- (2) 法定実効税率と法人税等負担率との差異の主な原因
- |                      |          |
|----------------------|----------|
| 法定実効税率               | 27.55 %  |
| (調整)                 |          |
| 交際費等永久に損金に算入されない項目   | 0.88 %   |
| 受取配当金等永久に益金に算入されない項目 | △ 4.81 % |
| 住民税均等割額              | 2.34 %   |
| 法人税の特別控除             | △ 1.72 % |
| 評価性引当額の増減            | △ 8.70 % |
| その他                  | 0.92 %   |
| 税効果会計適用後の法人税等の負担率    | 16.46 %  |

## 9. 賃貸等不動産に関する注記

- (1) 賃貸等不動産の状況に関する事項  
当組合では、置賜地域3市5町において保有する旧支店・施設を賃貸の用に供しています。
- (2) 賃貸等不動産の時価に関する事項

(単位：千円)

貸借対照表計上額	時 価
1,358,712	1,446,781

(注1) 貸借対照表計上額は、取得原価から減価償却累計額を控除した金額です。

(注2) 当期末の時価は、土地については固定資産税評価額に基づいて当組合で算定した金額です。また、建物等減価償却資産については帳簿価額を時価としています。



10. 収益認識に関する注記

(1) 収益を理解するための基礎となる情報

「1. 重要な会計方針に係る事項に関する注記」の「(4) 収益及び費用の計上基準」に同一の内容を記載しているため、注記を省略しています。

11. その他の注記

(1) 資産除去債務のうち貸借対照表に計上しているもの

① 当該資産除去債務の概要

当組合の施設の一部は、設置の際に土地所有者との事業用定期借地権契約や不動産賃貸借契約を締結しており、賃借期間終了による原状回復義務に関し資産除去債務を計上しています。また、一部の事業用資産に使用されている有害物質を除去する義務に関しても資産除去債務を計上しています。

② 当該資産除去債務の金額の算定方法

資産除去債務の見積りにあたり、支出までの見込期間は2年～25年、割引率は2.00%～2.33%を採用しています。

③ 当期末における当該資産除去債務の総額の増減

期首残高	272,697 千円
時の経過による調整額	1,068 千円
資産除去債務の履行による減少額	<u>△ 1,298 千円</u>
期末残高	272,467 千円

## 1. 重要な会計方針に係る事項に関する注記

## (1) 次に掲げるものの評価基準及び評価方法

## ① 有価証券（株式形態の外部出資を含む）

イ 満期保有目的の債券 : 償却原価法（定額法）

ロ 子会社株式及び  
関連会社株式 : 移動平均法による原価法ハ その他有価証券  
・時価のあるもの : 時価法（評価差額は全部純資産直入法により処理し、売却原価は移動平均法により算定）  
・市場価格のない株式等 : 移動平均法による原価法

## ② 棚卸資産

購買品（数量管理品）  
総平均法による原価法（収益性の低下による簿価切下げの方法）購買品（農機具製品）  
個別法による原価法（収益性の低下による簿価切下げの方法）購買品（数量管理品及び農機具製品以外）  
売価還元法による原価法（収益性の低下による簿価切下げの方法）生物（肉用牛）  
個別法による原価法（収益性の低下による簿価切下げの方法）

当組合は、肉用牛センターを経営しており、個別原価計算及び当該月を含む直近12カ月の販売平均額との比較に基づき帳簿価格を算出し、収益性の低下により簿価を切下げています。

販売品及びその他の棚卸資産  
最終仕入原価法による原価法（収益性の低下による簿価切下げの方法）

## (2) 固定資産の減価償却の方法

## ① 有形固定資産

定率法（ただし、平成10年4月1日以降に取得した建物（建物附属設備を除く）並びに平成28年4月1日以降に取得した建物附属設備及び構築物については定額法）

なお、米沢第2・川西中央・川西中郡・川西東部・長井・白鷹・飯豊カントリーエレベーター、高島北部・高島南部・高島和田・飯豊中津川ライスセンター、高島冷蔵庫、川西・白鷹種子センターに係る資産の償却方法は定額法を採用しています。

## ② 無形固定資産

定額法

## (3) 引当金の計上基準

## ① 貸倒引当金

貸倒引当金は、あらかじめ定めている資産査定要領、経理規程及び資産の償却・引当基準に則り、次のとおり計上しています。

破産、特別清算等法的に経営破綻の事実が発生している債務者（破綻先）に係る債権及びそれと同等の状況にある債務者（実質破綻先）に係る債権については、以下のなお書きに記載されている直接減額後の帳簿価額から、担保の処分可能見込額及び保証による回収可能見込額を控除し、その残額を計上しています。

破綻懸念先に係る債権については、債権の帳簿価額から担保の処分可能見込額及び保証による回収可能見込額を控除し、債権の元本の回収に係るキャッシュ・フローを合理的に見積ることができる債権については、当該キャッシュ・フローと債権の帳簿価額から担保の処分可能見込額及び保証による回収可能見込額を控除した残額との差額を引き当てています。なお、債務者の支払能力の判断にあたっては、過去の返金実績等を勘案し、将来のキャッシュ・フロー見込額を回収可能額としています。

上記以外の債権については、貸出金等に係る今後の予想損失額を見込んで計上しており、予想損失額は、過去の一定期間における貸倒実績を基礎に、これに将来見込み等必要な修正を加えて算定しています。

すべての債権は、資産査定要領に基づき、融資担当部署等が資産査定を実施し、当該部署から独立した管理部等が査定結果を検証しています。

なお、破綻先及び実質破綻先に対する担保・保証付債権等については、債権額から担保の評価額及び保証による回収が可能と認められる額を控除した残額を取り立て不能見込額として債権額から直接減額しており、その金額は454,041千円です。

## ② 賞与引当金

職員に対して支給する賞与の支出に充てるため、支給見込額のうち当期負担分を計上しています。

## ③ 退職給付引当金

職員の退職給付に備えるため、当期末における退職給付債務及び年金資産の見込額に基づき計上しています。

## イ 退職給付見込額の期間帰属方法

退職給付債務の算定にあたり、退職給付見込額を当期までの期間に帰属させる方法については、期間定額基準によっています。

## ロ 数理計算上の差異及び過去勤務費用の費用処理方法

数理計算上の差異及び過去勤務費用については、発生した年度に全額を費用処理しています。

## ④ 役員退職慰労引当金

役員退職慰労金の支給に備えて、役員退職慰労金引当規程に基づく期末要支給額を計上しています。

## ⑤ 睡眠貯金払戻損失引当金

利益計上した睡眠貯金について貯金者からの払戻請求に基づく払戻損失に備えるため、過去の払戻実績に基づく将来の払戻損失見込額を計上しています。

## ⑥ 特例業務負担金引当金

旧農林共済組合（存続組合）が行う特例年金給付等の業務に要する費用に充てるため拠出する特例業務負担金の令和6年3月現在における令和14年3月までの実負担見込額に基づき計上しています。

## (4) 収益及び費用の計上基準

## ① 収益認識関連

当組合の利用者等との契約から生じる収益に関する主要な事業における主な履行義務の内容及び収益を認識する通常の時点は以下のとおりです。

## イ 購買事業

農業生産に必要な資材と生活に必要な物資を共同購入し、組合員に供給する事業であり、当組合は利用者等との契約に基づき、購買品を引き渡す義務を負っています。この利用者等に対する履行義務は、購買品の引き渡し時点で充足することから、当該時点で収益を認識しています。

- ロ 販売事業  
組合員が生産した農畜産物を当組合が集荷して共同で業者等に販売する事業であり、当組合は利用者等との契約に基づき、販売品を引き渡す義務を負っています。この利用者等に対する履行義務は、販売品の引き渡し時点で充足することから、当該時点で収益を認識しています。
  - ハ 保管事業  
組合員が生産した米・麦・大豆等の農産物を保管・管理する事業であり、当組合は利用者等との契約に基づき、役務提供する義務を負っています。この利用者等に対する履行義務は、農産物の保管期間にわたって充足することから、当該サービスの進捗度に応じて収益を認識しています。
  - ニ 利用事業  
カントリーエレベーター・ライスセンター・共同選果場・保冷貯蔵庫等の施設を設置して、共同で利用する事業であり、当組合は利用者等との契約に基づき、役務提供する義務を負っています。この利用者等に対する履行義務は、各種施設の利用が完了した時点で充足することから、当該時点で収益を認識しています。
  - ホ 農用地利用事業  
農地等の所有者から委任を受けて、農地等を貸し付ける事業であり、当組合は利用者との契約に基づき、役務提供する義務を負っています。この利用者に対する履行義務は、農地等の賃貸借料の受払い時点で充足することから、当該時点で収益を認識しています。
  - ヘ 福祉介護事業  
要介護者を対象にしたデイサービス・訪問介護・ケアプラン作成等の介護保険事業や高齢者生活支援事業、住宅型有料老人ホームの運営であり、当組合は利用者等との契約に基づき、役務提供する義務を負っています。この利用者等に対する履行義務は、施設の利用時点やサービスの提供時点で充足することから、当該時点で収益を認識しています。
  - ト 農業経営事業  
当組合自らが肉用牛を飼養し肉用牛センターを経営する事業であり、肉用牛を引き渡す義務を負っています。この履行義務は、肉用牛を引き渡し時点で充足することから、当該時点で収益を認識しています。
  - チ 指導事業  
組合員の営農に係る各種相談・研修・経理サービスを提供する事業であり、当組合は利用者等との契約に基づき、役務提供する義務を負っています。この利用者等に対する履行義務は、主にサービスの提供が完了した時点で充足することから、当該時点で収益を認識しています。
- (5) リース取引の処理方法  
リース物件の所有権が借主に移転すると認められるもの以外のファイナンス・リース取引のうち、会計基準適用初年度開始前に取引を行ったものについては、通常の賃貸借取引に係る方法に準じた会計処理によっています。
- (6) 消費税及び地方消費税の会計処理の方法  
消費税及び地方消費税の会計処理は、税抜方式によっています。  
ただし、固定資産に係る控除対象外消費税等は雑資産に計上し、5年間で均等償却を行っています。
- (7) 計算書類等に記載した金額の端数処理の方法  
記載金額は、千円未満を四捨五入して表示しており、金額が5百円未満の科目については「0」で表示しています。  
なお、残高がない項目については「-」で表示しています。
- (8) その他計算書類等の作成のための基本となる重要な事項
- ① 事業別収益・事業別費用の内部取引の処理方法について  
当組合は、事業別の収益及び費用について、事業間取引の相殺表示を行っています。  
また、損益計算書の事業収益、事業費用については、農業協同組合法施行規則にしたがい、各事業間の内部損益を除去した額を記載しています。
  - ② 米共同計算  
当組合は、生産者が生産した農作物を無条件委託販売により販売を行い、販売代金と販売に要する経費をプール計算することで生産者に支払いをする共同計算を行っています。  
そのうち、米については販売を「JA」が行いプール計算を行う「JA共同計算」と、販売を当組合が再委託した全国農業協同組合連合会山形県本部が行い、県域でプール計算を行う「県域共同計算」とを合計して、再度共同計算を行っています。  
共同計算の会計処理については、貸借対照表の経済受託債権に、受託販売について生じた委託者に対する立替金及び販売品の販売委託者に支払った概算金、仮精算金を計上しています。  
また、経済受託債務に、受託販売品の販売代金（前受金を含む）を計上しています。  
共同計算に係る収入（販売代金等）と支出（概算金、販売手数料、倉庫保管料、運搬費等）の計算を行い、当組合が受け取る販売手数料を控除した残額を精算金として生産者に支払った時点において、経済受託債権及び経済受託債務の相殺後の経済受託債務残高を減少する会計処理を行っています。
  - ③ 預託家畜  
当組合は、預託家畜事業を実施しており、組合員が肥育している素牛の購入費用相当額については、当組合から当該組合員への金銭債権を、貸借対照表の信用事業資産貸出金に計上しています。なお、当該素牛の所有権は担保のため当組合に留保しています。  
当組合は、当該債権について所定の金利を受け取り、利息相当額は損益計算書の信用事業収益貸出金利息に計上しています。  
素牛の受入高及び供給高は、受託販売品として取り扱っているため、損益計算書では販売品受入高と販売品販売高を相殺し、販売手数料のみ計上しています。
  - ④ 当組合が代理人として関与する取引の損益計算書の表示について  
購買事業収益のうち、当組合が代理人として購買品の供給に関与している場合には、純額で収益を認識して、購買手数料として表示しています。また、販売事業収益のうち、当組合が代理人として販売品の販売に関与している場合には、純額で収益を認識して、販売手数料として表示しています。

## 2. 会計上の見積りに関する注記

### (1) 繰延税金資産の回収可能性

#### ① 当事業年度の計算書類に計上した金額

繰延税金資産（純額）314,302千円（繰延税金負債と相殺前の金額は421,221千円です）

#### ② 会計上の見積りの内容に関する理解に資する情報

繰延税金資産の計上は、次年度以降において将来減算一時差異を利用可能な課税所得の見積り額を限度として行っています。

次年度以降の課税所得の見積りについては、令和5年4月に作成した中期経営計画を基礎として、当組合が将来獲得可能な課税所得の時期及び金額を合理的に見積っています。

しかし、これらの見積りは将来の不確実な経営環境及び組合の経営状況の影響を受けます。よって、実際に課税

所得が生じた時期及び金額が見積りと異なった場合には、次年度以降の計算書類において認識する繰延税金資産の金額に重要な影響を与える可能性があります。

また、将来の税制改正により、法定実効税率が変更された場合には、翌期以降の計算書類において認識する繰延税金資産の金額に重要な影響を与える可能性があります。

(2) 固定資産の減損

① 当事業年度の計算書類に計上した金額

減損損失 61,505千円

② 会計上の見積りの内容に関する理解に資する情報

資産グループに減損の兆候が存在する場合には、当該資産グループの割引前将来キャッシュ・フローと帳簿価額を比較することにより、当該資産グループについての減損の要否の判定を実施しています。

減損の要否に係る判定単位であるキャッシュ・フロー生成単位については、他の資産または資産グループのキャッシュ・インフローから概ね独立したキャッシュ・インフローを生成させるものとして識別される資産グループの最小単位としています。

固定資産の減損の要否の判定において、将来キャッシュ・フローについては、令和5年4月に作成した中期経営計画を基礎として算出しており、中期計画以降の将来キャッシュ・フローや、割引率等については、一定の仮定を設定して算出しています。

これらの仮定は将来の不確実な経営環境及び組合の経営状況の影響を受け、翌期以降の計算書類に重要な影響を与える可能性があります。

(3) 貸倒引当金

① 当事業年度の計算書類に計上した金額

貸倒引当金 991,607千円

② 会計上の見積りの内容に関する理解に資する情報

イ 算定方法

「1. 重要な会計方針に係る事項に関する注記」の「(3) 引当金の計上基準」の「貸倒引当金」に記載しています。

ロ 主要な仮定

主要な仮定は、「債務者区分の判定における貸出先の将来の業績見通し」です。「債務者区分の判定における貸出先の将来の業績見通し」は、各債務者の収益獲得能力を個別に評価し、設定しています。

ハ 翌事業年度に係る計算書類に及ぼす影響

個別貸出先の業績変化等により、当初の見積りに用いた仮定が変化した場合は、翌事業年度に係る計算書類における貸倒引当金に重要な影響を及ぼす可能性があります。

3. 貸借対照表に関する注記

(1) 有形固定資産に係る圧縮記帳額

有形固定資産の取得価額から控除している圧縮記帳額は4,185,488千円であり、その内訳は、次のとおりです。

建物 1,481,872千円 機械装置 1,424,632千円 その他の償却資産 1,278,984千円

(2) 担保に供している資産

定期預金のうち、14,693,000千円をJ Aバンク基本方針に基づく相互援助預金の担保に、3,000,000千円を為替決済の担保に、7,490千円を指定金融機関等の事務取扱の担保にそれぞれ供しています。

(3) 子会社等に対する金銭債権及び金銭債務

子会社等に対する金銭債権の総額は67,125千円です。

子会社等に対する金銭債務の総額は783,915千円です。

(4) 役員との間の取引による役員に対する金銭債権及び金銭債務

理事及び監事に対する金銭債権の総額は238,512千円です。

理事及び監事に対する金銭債務はありません。

(5) 信用事業を行う組合に要求される注記

債権のうち農業協同組合法施行規則第204条第1項第1号ホ(2)(i)から(iv)までに掲げるものの額及びその合計額

債権のうち、破産更生債権及びこれらに準ずる債権額は783,640千円、危険債権額は568,049千円です。

なお、破産更生債権及びこれらに準ずる債権とは、破産手続開始、更生手続開始、再生手続開始の申立て等の事由により経営破綻に陥っている債務者に対する債権及びこれらに準ずる債権です。

また、危険債権とは、債務者が経営破綻の状態には至っていないものの、財政状態及び経営成績が悪化し、契約に従った債権の元本の回収及び利息の受取りができない可能性の高い債権（破産更生債権及びこれらに準ずる債権を除く。）です。

債権のうち、三月以上延滞債権は一千円、貸出条件緩和債権額は47,819千円です。

なお、三月以上延滞債権とは、元本又は利息の支払が約定支払日の翌日から三月以上遅延している貸出金で破産更生債権及びこれらに準ずる債権及び危険債権に該当しないものです。

また、貸出条件緩和債権とは、債務者の経営再建又は支援を図ることを目的として、金利の減免、利息の支払い猶予、元本の返済猶予、債権放棄その他の債務者に有利となる取決めを行った貸出金で破産更生債権及びこれらに準ずる債権、危険債権及び三月以上延滞債権に該当しないものです。

破産更生債権及びこれらに準ずる債権、危険債権、三月以上延滞債権及び貸出条件緩和債権額の合計額は

1,399,508千円です。

なお、上記に掲げた債権額は、貸倒引当金控除前の金額です。

(6) 土地の再評価に関する法律に基づく再評価

「土地の再評価に関する法律」（平成10年3月31日公布法律第34号）及び「土地の再評価に関する法律の一部を改正する法律」に基づき、事業用の土地の再評価を行い、再評価差額については、当該再評価差額に係る税金相当額を「再評価に係る繰延税金負債」として負債の部に計上し、これを控除した金額を「土地再評価差額金」として純資産の部に計上しています。

① 再評価を行った年月日 平成11年3月31日

② 再評価を行った土地の当期末における時価の合計額が再評価後の帳簿価額の合計額を下回る金額  
1,528,759千円

③ 同法律第3条第3項に定める再評価の方法

土地の再評価に関する法律施行令（平成10年3月31日公布政令第119号）第2条第3号に定める、当該事業用土地について地方税法第341条第10号の土地課税台帳又は同条第11号の土地補充課税台帳に登録されている価格（固定資産税評価額）に合理的な調整を行って算出しました。

#### 4. 損益計算書に関する注記

##### (1) 子会社等との取引高の総額

① 子会社等との取引による収益総額	109,572 千円
うち事業取引高	64,935 千円
うち事業取引以外の取引高	44,637 千円
② 子会社等との取引による費用総額	196,130 千円
うち事業取引高	141,275 千円
うち事業取引以外の取引高	54,855 千円

##### (2) 減損損失に関する注記

###### ① 資産をグループ化した方法の概要及び減損損失を認識した資産又は資産グループの概要

当組合では、投資の意思決定を行う単位としてグルーピングを実施した結果、一般資産については支店を核とした地区単位並びに福祉介護事業用資産、農機センターは単独の資産単位で、また、業務外固定資産（遊休資産と賃貸固定資産）については、各固定資産をグルーピングの最小単位としています。

本店機能を有する事務所及び共同利用施設（カントリーエレベーター・広域集出荷施設）等の共用資産は J A 全体としたグルーピングの単位としています。

当期に減損損失を計上した固定資産は、以下のとおりです。

地区	物件	用途	種類	その他
高島他	高島・南陽農機センター他1施設	一般資産	土地及び建物	
長井他	旧致芳取次店他3施設	賃貸用固定資産	土地及び建物	業務外固定資産
南陽他	旧赤湯出張所他11施設	遊休資産	土地及び建物	業務外固定資産

###### ② 減損損失の認識に至った経緯

高島・南陽農機センター他1施設は当該施設の営業収支が2期連続赤字であると同時に、短期的に業績の回復が見込まれないことから、帳簿価額を回収可能価額まで減額し、当該減少額を減損損失として認識しました。

旧致芳取次店他3施設は賃貸用固定資産として使用されていますが、使用価値が帳簿価額まで達しないため帳簿価額を回収可能価額まで減額し、当該減少額を減損損失として認識しました。

早期処分対象である旧赤湯出張所他11施設は遊休資産とされ回収可能価額（正味売却価額）で評価し、その差額を減損損失として認識しました。

###### ③ 減損損失の金額について、特別損失に計上した金額と主な固定資産の種類毎の減損損失の内訳

地区	物件	金額	内訳
高島他	高島・南陽農機センター他1施設	1,251 千円	器具備品473千円、土地778千円
長井他	旧致芳取次店他3施設	1,857 千円	土地1,857千円
南陽他	旧赤湯出張所他11施設	58,397 千円	器具備品381千円、土地58,016千円
	合計	61,505 千円	器具備品854千円、土地60,651千円

###### ④ 回収可能価額の算定方法

イ 高島・南陽農機センター他1施設の回収可能価額については使用価値が正味売却価額を下回っているため、正味売却価額を使用しています。

ロ 旧致芳取次店他3施設の回収可能価額については使用価値が正味売却価額を下回っているため、正味売却価額を使用しています。

ハ 遊休固定資産の土地の回収可能価額は正味売却価額を採用しています。

ニ 上記の正味売却価額の時価は路線価、固定資産税評価額を基礎として算定しています。

##### (3) 棚卸資産の収益性低下に伴う簿価切下額

購買品供給原価には、収益性の低下に伴う簿価切下げにより8,848千円の棚卸評価損が含まれています。

#### 5. 金融商品に関する注記

##### (1) 金融商品の状況に関する事項

###### ① 金融商品に対する取組方針

当組合は農家組合員や地域から預かった貯金を原資に、農家組合員や地域内の企業や団体などへ貸付け、残った余裕金を農林中央金庫へ預けているほか、国債や地方債などの債券の有価証券による運用を行っています。

###### ② 金融商品の内容及びそのリスク

当組合が保有する金融資産は、主として当組合管内の組合員等に対する貸出金及び有価証券であり、貸出金は、組合員等の契約不履行によってもたらされる信用リスクに晒されています。

また、有価証券は、主に債券であり、満期保有目的及び純投資目的（その他有価証券）で保有しています。これらは発行体の信用リスク、金利の変動リスク及び市場価格の変動リスクに晒されています。

営業債権である経済事業未収金は、組合員等の信用リスクに晒されています。

###### ③ 金融商品に係るリスク管理体制

###### イ 信用リスクの管理

当組合は、個別の重要案件又は大口案件については理事会において対応方針を決定しています。また、通常の貸出取引については、本店に融資審査担当部署を設置し各支店との連携を図りながら、与信審査を行っています。審査にあたっては、取引先のキャッシュ・フローなどにより償還能力の評価を行うとともに、担保評価基準など厳格な審査基準を設けて、与信判定を行っています。貸出取引において資産の健全性の維持・向上を図るため、資産の自己査定を厳正に行っています。不良債権については管理・回収方針を作成・実践し、資産の健全化に取り組んでいます。また、資産自己査定の結果、貸倒引当金については「資産の償却・引当基準」に基づき必要額を計上し、資産及び財務の健全化に努めています。

###### ロ 市場リスクの管理

当組合では、金利リスク、価格変動リスクなどの市場性リスクを的確にコントロールすることにより、収益化及び財務の安定化を図っています。このため、財務の健全性維持と収益力強化とのバランスを重視したALMを基本に、資産・負債の金利感応度分析などを実施し、金融情勢の変化に機敏に対応できる柔軟な財務構造の構築に努めています。

###### （市場リスクに係る定量的情報）

当組合で保有している金融商品はすべてトレーディング目的以外の金融商品です。当組合において、主要なリスク変数である金利リスクの影響を受ける主たる金融商品は、預金、有価証券のうちその他有価証券に分類している債券、貸出金、貯金及び借入金です。

当組合では、これらの金融資産及び金融負債について、期末後1年程度の金利の合理的な予想変動幅を用いた経済価値の変動額を、金利の変動リスクの管理にあたっての定量的分析に利用しています。

金利以外のすべてのリスク変数が一定であると仮定し、当期末現在、指標となる金利が0.39%上昇したものと想定した場合には、経済価値が6,914千円減少するものと把握しています。

当該変動額は、金利を除くリスク変数が一定の場合を前提としており、金利とその他のリスク変数の相関を考

慮していません。

また、金利の合理的な予想変動幅を超える変動が生じた場合には、算定額を超える影響が生じる可能性があります。

ハ 資金調達に係る流動性リスクの管理

当組合では、資金繰りリスクについては、運用・調達について月次の資金計画を作成し、安定的な流動性の確保に努めています。また、市場流動性リスクについては、投資判断を行ううえでの重要な要素と位置付け、商品ごとに異なる流動性（換金性）を把握したうえで、運用方針などの策定の際に検討を行っています。

④ 金融商品の時価等に関する事項についての補足説明

金融商品の時価（時価に代わるものを含む）には、市場価格に基づく価額のほか、市場価格がない場合には合理的に算定された価額（これに準ずる価額を含む）が含まれています。当該価額の算定においては一定の前提条件等を採用しているため、異なる前提条件等による場合、当該価額が異なることもあります。

(2) 金融商品の時価等に関する事項

① 金融商品の貸借対照表計上額及び時価等

当期末における貸借対照表計上額、時価及びこれらの差額は、次のとおりです。

なお、市場価格のない株式等は、次表には含めていません。

(単位：千円)

	貸借対照表計上額	時 価	差 額
預金	79,364,057	79,339,773	△ 24,284
有価証券			
満期保有目的の債券	260,000	281,094	21,094
その他有価証券	6,824,495	6,824,495	—
貸出金	53,152,201		
貸倒引当金（*1）	△ 873,247		
貸倒引当金控除後	52,278,954	52,734,734	455,780
経済事業未収金	2,259,569		
貸倒引当金（*2）	△ 92,714		
貸倒引当金控除後	2,166,855	2,166,855	—
経済受託債権	4,750,559		
貸倒引当金（*2）	△ 14,981		
貸倒引当金控除後	4,735,578	4,735,578	—
資 産 計	145,629,939	146,082,529	452,590
貯金	148,202,745	148,107,311	△ 95,434
負 債 計	148,202,745	148,107,311	△ 95,434

(\*1) 貸出金に対応する一般貸倒引当金及び個別貸倒引当金を控除しています。

(\*2) 経済事業未収金及び経済受託債権に対応する一般貸倒引当金及び個別貸倒引当金を控除しています。

② 金融商品の時価の算定に用いた評価技法の説明

【資産】

イ 預金

満期のない預金については、時価は帳簿価額と近似していることから当該帳簿価額によっています。

満期のある預金については、期間に基づく区分ごとに、リスクフリーレートである翌日物金利スワップ（Overnight Index Swap。以下「O I S」という。）のレートで割り引いた現在価値を時価に代わる金額として算定しています。

ロ 有価証券

債券は、日本証券業協会公表の売買参考統計値によっています。

ハ 貸出金

貸出金のうち変動金利によるものは、短期間で市場金利を反映するため、貸出先の信用状態が実行後大きく異なっていない限り、時価は帳簿価額と近似していることから当該帳簿価額によっています。

一方、固定金利によるものは、貸出金の種類及び期間に基づく区分ごとに、元利金の合計額をリスクフリーレートであるO I Sのレートで割り引いた額から貸倒引当金を控除して時価に代わる金額として算定しています。

また、延滞の生じている債権・期限の利益を喪失した債権等について、帳簿価額から貸倒引当金を控除した額を時価に代わる金額としています。

ニ 経済事業未収金及び経済受託債権

経済事業未収金及び経済受託債権については短期間で決済されるため、時価は帳簿価額にほぼ等しいことから、当該帳簿価額によっています。

また、延滞の生じている債権・期限の利益を喪失した債権等について、帳簿価額から貸倒引当金を控除した額を時価に代わる金額としています。

【負債】

イ 貯金

要求払貯金については、決算日に要求された場合の支払額（帳簿価額）を時価とみなしています。また、定期性貯金については、期間に基づく区分ごとに、将来のキャッシュ・フローをリスクフリーレートであるO I Sのレートで割り引いた現在価値を時価に代わる金額として算定しています。

③ 市場価格のない株式等

市場価格のない株式等は次のとおりであり、これらは①の金融商品の時価情報には含まれていません。

(単位：千円)

	貸借対照表計上額
外部出資	9,871,277

④ 金銭債権及び満期のある有価証券の決算日後の償還予定額 (単位：千円)

	1年以内	1年超2年以内	2年超3年以内	3年超4年以内	4年超5年以内	5年超
預金	79,364,057	—	—	—	—	—
有価証券						
満期保有目的の債券	15,000	15,000	15,000	15,000	—	200,000
その他有価証券のうち満期があるもの(*1)	10,000	10,000	10,000	105,000	1,300,000	5,000,000
貸出金(*2・3)	6,192,343	3,505,921	3,265,574	2,924,984	2,635,450	33,710,214
経済事業未収金(*4)	2,151,849	—	—	—	—	—
経済受託債権	4,750,559	—	—	—	—	—
合 計	92,483,808	3,530,921	3,290,574	3,044,984	3,935,450	38,910,214

- (\*1) 元本(額面)で記載しているため、貸借対照表価額とは一致していません。  
(\*2) 貸出金のうち、当座貸越2,031,053千円については「1年以内」に含めています。  
(\*3) 貸出金のうち、3ヵ月以上延滞が生じている債権・期限の利益を喪失した債権等917,715千円は償還の予定が見込まれないため、含めていません。  
(\*4) 経済事業未収金のうち、破綻先、実質破綻先及び破綻懸念先に対する債権等107,720千円は償還の予定が見込まれないため、含めていません。

⑤ 有利子負債の決算日後の返済予定額 (単位：千円)

	1年以内	1年超2年以内	2年超3年以内	3年超4年以内	4年超5年以内	5年超
貯金(*)	137,253,028	5,562,375	4,534,923	231,491	605,767	15,161

(\* ) 貯金のうち、要求払貯金については「1年以内」に含めています。

6. 有価証券に関する注記

- (1) 有価証券の時価及び評価差額に関する事項  
有価証券の時価及び評価差額に関する事項は次のとおりです。

① 満期保有目的の債券

満期保有目的の債券において、種類ごとの貸借対照表計上額、時価及びこれらの差額については、次のとおりです。

(単位：千円)

種 類	貸借対照表計上額	時 価	差 額	
時価が貸借対照表計上額を超えるもの	地方債	260,000	281,094	21,094

② その他有価証券

その他有価証券において、種類ごとの貸借対照表計上額、取得原価又は償却原価及びこれらの差額については、次のとおりです。

(単位：千円)

種 類	貸借対照表計上額	取得原価又は償却原価	評価差額(*)	
貸借対照表計上額が取得原価又は償却原価を超えるもの	国 債	2,691,340	2,515,547	175,793
	地 方 債	2,384,265	2,250,262	134,003
	政府保証債	214,140	199,736	14,404
	社 債	1,156,010	1,099,979	56,031
	小 計	6,445,755	6,065,524	380,231
貸借対照表計上額が取得原価又は償却原価を超えないもの	国 債	279,750	293,864	△ 14,114
	社 債	98,990	99,572	△ 582
	小 計	378,740	393,436	△ 14,696
合 計	6,824,495	6,458,960	365,535	

(\* ) 上記評価差額から繰延税金負債104,754千円を差し引いた額260,781千円を「その他有価証券評価差額金」に計上しています。

- (2) 当事業年度中に売却した満期保有目的の債券  
当事業年度中に売却した満期保有目的の債券はありません。  
(3) 当事業年度中に売却したその他有価証券

	売却額	売却益	売却損
国 債	537,780 千円	— 千円	53,470 千円
社 債	81,001 千円	— 千円	18,999 千円
合 計	618,781 千円	— 千円	72,469 千円

- (4) 当事業年度中において、保有目的が変更となった有価証券  
当事業年度中において、保有目的が変更となった有価証券はありません。  
(5) 当事業年度中において、減損処理を行った有価証券  
当事業年度中において、339千円(外部出資のうち株式)減損処理を行っています。  
市場価格のない株式等の減損処理にあたっては、財政状態の悪化により実質価額が著しく低下した場合には、回復可能性等を考慮して減損処理を行っています。

7. 退職給付に関する注記

- (1) 採用している退職給付制度の概要

職員の退職給付にあてるため、退職給与規程に基づき、退職一時金制度を採用しています。また、この制度に加え同規程に基づき退職給付の一部にあてるため、全共連との契約による確定給付型年金制度を採用しています。  
なお、正職員以外の退職給付引当金及び退職給付費用の計上にあたっては、退職給付に係る期末自己都合要支給額を退職給付債務とする方法を用いた簡便法を適用しています。

- (2) 退職給付債務の期首残高と期末残高の調整表

期首における退職給付債務	2,106,156 千円
勤務費用	93,418 千円
利息費用	15,586 千円
数理計算上の差異の発生額	△ 6,757 千円
退職給付の支払額	△ 199,917 千円
期末における退職給付債務	2,008,486 千円

(注) 上記には、簡便法適用職員の退職給付債務が含まれています。

- (3) 年金資産の期首残高と期末残高の調整表
- |                |              |
|----------------|--------------|
| 期首における年金資産     | 1,040,328 千円 |
| 期待運用収益         | 14,565 千円    |
| 数理計算上の差異の発生額   | △ 5,825 千円   |
| 確定給付型年金制度への拠出金 | 37,815 千円    |
| 退職給付の支払額       | △ 87,010 千円  |
| 期末における年金資産     | 999,873 千円   |
- (4) 退職給付債務及び年金資産の期末残高と貸借対照表に計上された退職給付引当金の調整表
- |            |              |
|------------|--------------|
| 退職給付債務     | 2,008,486 千円 |
| 確定給付型年金制度  | △ 999,873 千円 |
| 貸借対照表計上額純額 | 1,008,613 千円 |
| 退職給付引当金    | 1,008,613 千円 |
- (注) 上記には、簡便法適用職員の退職給付引当金が含まれています。
- (5) 退職給付費用及びその内訳項目の金額
- |                |             |
|----------------|-------------|
| 勤務費用           | 93,418 千円   |
| 利息費用           | 15,586 千円   |
| 期待運用収益         | △ 14,565 千円 |
| 数理計算上の差異の費用処理額 | △ 932 千円    |
| 合計             | 93,507 千円   |
- (注) 上記には、簡便法適用職員の退職給付費用が含まれています。
- (6) 年金資産の主な内訳
- 年金資産合計に対する主な分類ごとの比率は、次のとおりです。
- |      |       |
|------|-------|
| 一般勘定 | 100 % |
|------|-------|
- (7) 長期期待運用収益率の設定方法に関する記載
- 年金資産の長期期待運用収益率を決定するため、現在及び予想される年金資産の配分と年金資産を構成する多様な資産からの現在及び将来期待される長期の収益率を考慮しています。
- (8) 割引率その他の数理計算上の計算基礎に関する事項
- |           |        |
|-----------|--------|
| 割引率       | 0.74 % |
| 長期期待運用収益率 | 1.40 % |
- (9) 特例業務負担金の将来見込額
- 厚生年金保険制度及び農林漁業団体職員共済組合制度の統合を図るための農林漁業団体職員共済組合法等を廃止する等の法律附則第57条に基づき、旧農林共済組合（存続組合）が行う特例年金等の業務に要する費用に充てるため、特例業務負担金33,004千円を特例業務負担金引当金の取り崩しにより拠出しています。
- なお、同組合より示された令和6年3月現在における令和14年3月までの特例業務負担金の将来見込額は、261,881千円となっています。

## 8. 税効果会計に関する注記

- (1) 繰延税金資産及び繰延税金負債の発生原因別の主な内訳
- |                     |              |
|---------------------|--------------|
| 繰延税金資産              |              |
| 貸倒引当金               | 239,494 千円   |
| 退職給付引当金             | 277,873 千円   |
| 賞与引当金               | 33,055 千円    |
| 特例業務負担金引当金          | 72,144 千円    |
| 減損損失                | 186,490 千円   |
| 資産除去債務              | 75,339 千円    |
| 貸出金不計上未収利息          | 14,430 千円    |
| その他                 | 93,361 千円    |
| 繰延税金資産小計            | 992,186 千円   |
| 評価性引当額              | △ 570,965 千円 |
| 繰延税金資産合計 (A)        | 421,221 千円   |
| 繰延税金負債              |              |
| その他有価証券評価差額金        | △ 104,754 千円 |
| その他                 | △ 2,165 千円   |
| 繰延税金負債合計 (B)        | △ 106,919 千円 |
| 繰延税金資産の純額 (A) + (B) | 314,302 千円   |
- (2) 法定実効税率と法人税等負担率との差異の主な原因
- |                      |          |
|----------------------|----------|
| 法定実効税率               | 27.55 %  |
| (調整)                 |          |
| 交際費等永久に損金に算入されない項目   | 2.54 %   |
| 受取配当金等永久に益金に算入されない項目 | △ 9.49 % |
| 住民税均等割額              | 4.63 %   |
| 法人税の特別控除             | △ 0.86 % |
| 評価性引当額の増減            | △ 8.14 % |
| その他                  | △ 0.35 % |
| 税効果会計適用後の法人税等の負担率    | 15.88 %  |

## 9. 賃貸等不動産に関する注記

- (1) 賃貸等不動産の状況に関する事項
- 当組合では、置賜地域3市5町において保有する旧支店・施設を賃貸の用に供しています。
- (2) 賃貸等不動産の時価に関する事項

(単位：千円)

貸借対照表計上額	時 価
1,333,896	1,418,830

(注1) 貸借対照表計上額は、取得原価から減価償却累計額を控除した金額です。

(注2) 当期末の時価は、土地については固定資産税評価額に基づいて当組合で算定した金額です。また、建物等減価償却資産については帳簿価額を時価としています。



10. 収益認識に関する注記

(1) 収益を理解するための基礎となる情報

「1. 重要な会計方針に係る事項に関する注記」の「(4) 収益及び費用の計上基準」に同一の内容を記載しているため、注記を省略しています。

11. その他の注記

(1) 資産除去債務のうち貸借対照表に計上しているもの

① 当該資産除去債務の概要

当組合の施設の一部は、設置の際に土地所有者との事業用定期借地権契約や不動産賃貸借契約を締結しており、貸借期間終了による原状回復義務に関し資産除去債務を計上しています。また、一部の事業用資産に使用されている有害物質を除去する義務に関しても資産除去債務を計上しています。

② 当該資産除去債務の金額の算定方法

資産除去債務の見積りにあたり、支出までの見込期間は2年～25年、割引率は2.00%～2.33%を採用しています。

③ 当期末における当該資産除去債務の総額の増減

期首残高	272,467 千円
時の経過による調整額	997 千円
資産除去債務の履行による減少額	— 千円
期末残高	<u>273,464 千円</u>

#### 4. 剰余金処分計算書

(単位：円)

科 目	令和 4 年度	令和 5 年度
1 当期末処分剰余金	588,968,126	490,987,366
2 剰余金処分数額	480,490,000	381,793,000
(1) 利益準備金	150,000,000	200,000,000
(2) 任意積立金	330,490,000	181,793,000
経営安定化積立金	25,000,000	50,000,000
農業振興積立金	120,000,000	100,000,000
米穀販売事業強化積立金	30,000,000	30,000,000
農業経営事業利益積立金	5,490,000	1,793,000
営農継続生産者支援特別積立金	150,000,000	-
3 次期繰越剰余金	108,478,126	109,194,366

(注) 1. 任意積立金のうち、各目的積立金の種類・積立目的・積立目標額および明細は別表のとおりです。

2. 次期繰越剰余金には、営農指導、生活・文化改善の事業の費用に充てるための繰越額が含まれています。

令和 4 年度 19,000 千円      令和 5 年度 10,000 千円

#### 目的積立金の種類・積立目的・積立目標額

(単位：千円)

種 類	積 立 目 的	積立目標額
経営安定化積立金	経営基盤に影響を与える将来的なリスクの発生に備えることを目的とする。	1,000,000
固定資産改修・処分積立金	将来想定される固定資産の会計基準対応、改修工事、解体処分工事、さらに固定資産にかかる高額な経費支出等に備える。	500,000
農業振興積立金	農業の振興、さらに自然環境の変化や社会情勢の激変等に備える。	2,000,000
米穀販売事業強化積立金	施設保管中の事故や安全・安心にかかるリスク等、米穀販売事業の強化対策に備える。	500,000
農業経営事業利益積立金	農業経営規程に基づき農業経営事業の利益相当額を積み立てる。	-
営農継続生産者支援特別積立金	営農継続にかかる生産者支援のために積み立てる。	-

#### 目的積立金の明細

(単位：千円)

種 類	積立目標額	前期繰越額	当期取崩額	当期積立額	積立累計額 (当期分含む)
経営安定化積立金	1,000,000	700,000	-	50,000	750,000
固定資産改修・処分積立金	500,000	500,000	-	-	500,000
農業振興積立金	2,000,000	1,350,000	-	100,000	1,450,000
米穀販売事業強化積立金	500,000	350,000	-	30,000	380,000
農業経営事業利益積立金	-	82,617	-	1,793	84,410
営農継続生産者支援特別積立金	150,000	150,000	150,000	-	-

#### 5. 会計監査人の監査

令和 4 年度及び令和 5 年度の貸借対照表、損益計算書、剰余金処分計算書及び注記表は、農業協同組合法第 37 条の 2 第 3 項の規定に基づき、みのり監査法人の監査を受けております。

## 6. 部門別損益計算書

令和4年度

(単位：百万円)

区 分	計	信 用 事 業	共 済 事 業	農 業 関 連 事 業	生 活 そ の 他 事 業	営 農 指 導 事 業	共 通 管 理 費 等
事業収益①	10,038	1,452	1,343	6,660	568	15	
事業費用②	6,021	309	121	5,147	358	86	
事業総利益③ (①－②)	4,017	1,143	1,222	1,513	210	△ 71	
事業管理費④	3,590	902	811	1,485	182	210	
うち減価償却費⑤	( 333 )	( 29 )	( 14 )	( 273 )	( 10 )	( 7 )	
うち人件費⑤'	( 2,642 )	( 702 )	( 670 )	( 942 )	( 146 )	( 182 )	
うち共通管理費⑥		180	170	295	26	24	△ 695
うち減価償却費⑦		( 1 )	( 1 )	( 8 )	( 0 )	( 0 )	( △ 10 )
うち人件費⑦'		( 62 )	( 60 )	( 120 )	( 11 )	( 9 )	( △ 262 )
事業利益⑧ (③－④)	427	241	411	28	28	△ 281	
事業外収益⑨	244	55	51	120	11	7	
うち共通分⑩		55	51	109	11	7	△ 233
事業外費用⑪	30	8	8	12	1	1	
うち共通分⑫		8	8	11	1	1	△ 29
経常利益⑬ (⑧＋⑨－⑪)	641	288	454	136	38	△ 275	
特別利益⑭	2	1	1	0	0	0	
うち共通分⑮		1	1	0	0	0	△ 2
特別損失⑯	191	44	41	91	9	6	
うち共通分⑰		44	41	91	9	6	△ 191
税引前当期利益⑱ (⑬＋⑭－⑯)	452	245	414	45	29	△ 281	
営農指導事業分配賦額⑲		52	55	163	11	△ 281	
営農指導事業分配賦後 税引前当期利益⑳ (⑱－⑲)	452	193	359	△ 118	18		

(注)

1. 共通管理費等及び営農指導事業の他部門への配賦基準等は、次のとおりです。

(1) 共通管理費等

(総支給割＋人件費を除いた事業管理費割＋事業総利益割)の平均値

(2) 営農指導事業

(総支給割＋事業総利益割＋見立割)の平均値

2. 配賦割合(1の配賦基準で算出した配賦の割合)は、次のとおりです。

(単位：%)

区 分	信 用 事 業	共 済 事 業	農 業 関 連 事 業	生 活 そ の 他 事 業	営 農 指 導 事 業	計
共通管理費等	25.0	23.6	43.9	4.1	3.4	100
営農指導事業	18.6	19.3	58.0	4.1		100

3. 部門別の資産

(単位：百万円)

区 分	計	信 用 事 業	共 済 事 業	農 業 関 連 事 業	生 活 そ の 他 事 業	営 農 指 導 事 業	共通資産
事業別の総資産	165,236	138,398	13	8,120	267	－	18,438
総資産(共通資産配分後)	165,236	143,007	4,364	16,214	1,024	627	
うち固定資産	7,846	1,569	1,538	4,190	306	243	

令和5年度

(単位：百万円)

区 分	計	信 用 事 業	共 済 事 業	農 業 関 連 事 業	生 活 そ の 他 事 業	営 農 指 導 事 業	共 通 管 理 費 等
事 業 収 益 ①	10,009	1,412	1,286	6,758	541	12	
事 業 費 用 ②	6,375	331	123	5,346	333	242	
事 業 総 利 益 ③ ( ① - ② )	3,634	1,081	1,163	1,412	208	△ 230	
事 業 管 理 費 ④	3,419	849	716	1,478	193	183	
(うち減価償却費) ⑤	( 340 )	( 37 )	( 15 )	( 272 )	( 9 )	( 7 )	
(うち人件費) ⑤'	( 2,505 )	( 665 )	( 597 )	( 932 )	( 154 )	( 157 )	
うち共通管理費 ⑥		165	143	301	28	22	△ 659
(うち減価償却費) ⑦		( 2 )	( 1 )	( 6 )	( 0 )	( 0 )	( △ 9 )
(うち人件費) ⑦'		( 60 )	( 54 )	( 122 )	( 13 )	( 8 )	( △ 257 )
事 業 利 益 ⑧ ( ③ - ④ )	215	232	447	△ 66	15	△ 413	
事 業 外 収 益 ⑨	247	55	50	123	12	7	
うち共通分 ⑩		55	50	108	11	7	△ 231
事 業 外 費 用 ⑪	34	8	6	18	1	1	
うち共通分 ⑫		7	6	9	1	1	△ 24
経 常 利 益 ⑬ ( ⑧ + ⑨ - ⑪ )	428	279	491	39	26	△ 407	
特 別 利 益 ⑭	46	0	0	46	0	0	
うち共通分 ⑮		0	0	1	0	0	△ 1
特 別 損 失 ⑯	245	46	42	141	10	6	
うち共通分 ⑰		46	42	96	10	6	△ 200
税 引 前 当 期 利 益 ⑱ ( ⑬ + ⑭ - ⑯ )	229	233	449	△ 56	16	△ 413	
営 農 指 導 事 業 配 賦 額 ⑲		76	78	241	18	△ 413	
営 農 指 導 事 業 配 賦 後 税 引 前 当 期 利 益 ⑳ ( ⑱ - ⑲ )	229	157	371	△ 297	△ 2		

(注)

1. 共通管理費等及び営農指導事業の他部門への配賦基準等は、次のとおりです。

(1) 共通管理費等

(総支給割+人件費を除いた事業管理費割+事業総利益割)の平均値

(2) 営農指導事業

(総支給割+事業総利益割+見立割)の平均値

2. 配賦割合(1の配賦基準で算出した配賦の割合)は、次のとおりです。

(単位：%)

区 分	信 用 事 業	共 済 事 業	農 業 関 連 事 業	生 活 そ の 他 事 業	営 農 指 導 事 業	計
共 通 管 理 費 等	24.4	21.6	46.2	4.6	3.2	100
営 農 指 導 事 業	18.3	18.9	58.5	4.3		100

3. 部門別の資産

(単位：百万円)

区 分	計	信 用 事 業	共 済 事 業	農 業 関 連 事 業	生 活 そ の 他 事 業	営 農 指 導 事 業	共通資産
事 業 別 の 総 資 産	166,790	140,103	3	8,134	244	—	18,306
総資産(共通資産配分後)	166,790	144,570	3,957	16,591	1,086	586	
(うち固定資産)	7,761	1,552	1,521	4,144	303	241	

## 7. 財務諸表の正確性等にかかる確認（要請及び取り組み方針）

### 確 認 書

1. 私は、当JAの令和5年4月1日から令和6年3月31日までの事業年度にかかるディスクロージャー誌に記載した内容のうち、財務諸表作成に関するすべての重要な点において、農業協同組合法施行規則に基づき適正に表示されていることを確認いたしました。
2. この確認を行うに当たり、財務諸表が適正に作成される以下の体制が整備され、有効に機能していることを確認しております。
  - (1) 業務分掌と所管部署が明確化され、各部署が適切に業務を遂行する体制が整備されております。
  - (2) 業務の実施部署から独立した内部監査部門が内部管理体制の適切性・有効性を検証しており、重要な事項については理事会等に適切に報告されております。
  - (3) 重要な経営情報については、理事会等へ適切に付議・報告されております。

令和6年7月24日

山形おきたま農業協同組合

代表理事組合長 若 林 英 毅

## II 損益の状況

### 1. 最近の5事業年度の主要な経営指標

(単位：百万円、口、人、%)

項 目	平成 元 年度	令和 2 年度	令和 3 年度	令和 4 年度	令和 5 年度
経常収益(事業収益)	11,595	11,172	10,278	10,038	10,009
信用事業収益	1,482	1,456	1,472	1,452	1,412
共済事業収益	1,493	1,402	1,375	1,343	1,286
農業関連事業収益	7,897	7,637	6,847	6,660	6,758
その他事業収益	723	677	584	583	553
経常利益	609	540	753	641	428
当期剰余金	305	220	124	377	192
出 資 金	4,761	4,662	4,572	4,466	4,359
(出資口数)	(1,587千口)	(1,554千口)	(1,524千口)	(1,489千口)	(1,452千口)
純 資 産 額	11,716	11,782	11,698	11,789	11,795
総 資 産 額	156,522	163,179	165,325	165,236	166,790
貯金等残高	137,634	144,988	146,698	146,936	148,203
貸出金残高	49,837	51,697	53,911	54,735	53,152
有価証券残高	8,045	7,340	7,668	7,506	7,084
剰余金配当金額	—	—	—	—	—
出資配当額	—	—	—	—	—
事業利用分量配当額	—	—	—	—	—
職 員 数	624	624	595	568	546
単体自己資本比率	11.86%	11.72%	11.85%	12.48%	12.41%

- (注) 1. 経常収益は各事業収益の合計額を表しています。  
 2. 当期剰余金は、銀行等の当期利益に相当するものです。  
 3. 信託業務の取り扱いはありません。  
 4. 「単体自己資本比率」は、「農業協同組合等がその経営の健全性を判断するための基準」(平成18年金融庁・農水省告示第2号)に基づき算出しております。

### 2. 利益総括表

(単位：百万円、%)

項 目	令和 4 年度	令和 5 年度	増 減
資金運用収支	1,321	1,255	△ 66
役務取引等収支	47	46	△ 1
その他信用事業収支	△ 200	△ 221	△ 21
信用事業粗利益 (信用事業粗利益率)	1,343 (0.92%)	1,229 (0.84%)	△ 114 (△ 0.08%)
事業粗利益 (事業粗利益率)	4,292 (2.48%)	3,861 (2.24%)	△ 431 (△ 0.24%)
事業純益	689	442	△ 247
実質事業純益	701	442	△ 259
コア事業純益	701	442	△ 259
コア事業純益 (投資信託解約損益を除く。)	701	442	△ 259

### 3. 資金運用収支の内訳

(単位：百万円、%)

項 目	令和 4 年度			令和 5 年度		
	平均残高	利 息	利 回	平均残高	利 息	利 回
資金運用勘定	144,651	1,324	0.92	144,326	1,280	0.89
うち預金	82,645	447	0.54	83,042	418	0.50
うち有価証券	7,037	104	1.48	6,982	104	1.50
うち貸出金	54,969	773	1.41	54,302	758	1.40
資金調達勘定	154,566	28	0.02	154,259	25	0.02
うち貯金・定期積金	154,433	27	0.02	154,167	24	0.02
うち借入金	133	1	0.75	92	1	0.72
総資金利ざや	—	—	0.43	—	—	0.43

- (注) 1. 総資金利ざや=資金運用利回り-資金調達原価率(資金調達利回+経費率)  
 2. 資金運用勘定の利息欄の預金には、中金からの事業利用分量配当金、奨励金が含まれています。

#### 4. 受取・支払利息の増減額

(単位：百万円)

項 目	令和 4 年度増減額	令和 5 年度増減額
受 取 利 息	△ 38	△ 44
うち 預 金	△ 51	△ 29
うち有価証券	6	0
うち貸出金	7	△ 15
支 払 利 息	△ 5	△ 3
うち貯金・定期積金	△ 5	△ 3
うち借入金	0	0
差 引	△ 33	△ 41

- (注) 1. 増減額は前年度対比です。  
2. 受取利息の預金には、中金からの事業利用分量配当金、奨励金が含まれています。

### III 事業の概況

#### 1. 信用事業

##### (1) 貯金に関する指標

##### ① 科目別貯金平均残高 (単位：百万円，%)

種 類	令和 4 年度	令和 5 年度	増 減
流 動 性 貯 金	85,213 ( 55.18 )	88,151 ( 57.18 )	2,938
定 期 性 貯 金	69,207 ( 44.81 )	66,000 ( 42.81 )	△ 3,207
そ の 他 の 貯 金	13 ( 0.01 )	15 ( 0.01 )	2
合 計	154,433 ( 100.00 )	154,166 ( 100.00 )	△ 267

- (注) 1. 流動性貯金＝普通貯金＋貯蓄貯金＋通知貯金  
2. 定期性貯金＝定期貯金＋定期積金  
3. ( ) 内は構成比です。

##### ② 定期貯金残高 (単位：百万円，%)

種 類	令和 4 年度	令和 5 年度	増 減
定 期 貯 金	59,778 ( 100.00 )	56,986 ( 100.00 )	△ 2,792
うち固定金利定期	59,759 ( 99.97 )	56,971 ( 99.97 )	△ 2,788
うち変動金利定期	19 ( 0.03 )	15 ( 0.03 )	△ 4

- (注) 1. 固定金利定期：預入時に満期日までの利率が確定する定期貯金  
2. 変動金利定期：預入期間中の市場金利の変化に応じて金利が変動する定期貯金  
3. ( ) 内は構成比です。

##### (2) 貸出金等に関する指標

##### ① 科目別貸出金平均残高 (単位：百万円，%)

種 類	令和 4 年度	令和 5 年度	増 減
手 形 貸 付	89 ( 0.16 )	73 ( 0.13 )	△ 16
証 書 貸 付	51,490 ( 93.67 )	50,982 ( 93.89 )	△ 508
当 座 貸 越	2,417 ( 4.40 )	2,274 ( 4.19 )	△ 143
金 融 機 関 貸 付	973 ( 1.77 )	973 ( 1.79 )	0
合 計	54,969 ( 100.00 )	54,302 ( 100.00 )	△ 667

- (注) ( ) 内は構成比です。

##### ② 貸出金の金利条件別内訳残高 (単位：百万円，%)

種 類	令和 4 年度	令和 5 年度	増 減
固 定 金 利 貸 出	25,657 ( 46.88 )	23,591 ( 44.38 )	△ 2,066
変 動 金 利 貸 出	26,083 ( 47.65 )	27,336 ( 51.43 )	1,253
そ の 他	2,995 ( 5.47 )	2,225 ( 4.19 )	△ 770
合 計	54,735 ( 100.00 )	53,152 ( 100.00 )	△ 1,583

- (注) ( ) 内は構成比です。

③ 貸出金の担保別内訳残高

(単位：百万円)

種 類	令和 4 年度	令和 5 年度	増 減
貯金・定期積金等	295	254	△ 41
動 産	634	475	△ 159
不 動 産	9,958	8,326	△ 1,632
そ の 他 担 保 物	248	344	96
小 計	11,135	9,399	△ 1,736
農業信用基金協会保証	21,587	21,686	99
そ の 他 保 証	19,558	19,837	279
小 計	41,145	41,523	378
信 用	2,455	2,230	△ 225
合 計	54,735	53,152	△ 1,583

④ 債務保証見返額の担保別内訳残高

該当する取引はありません。

⑤ 貸出金の使途別内訳残高

(単位：百万円，%)

種 類	令和 4 年度	令和 5 年度	増 減
設 備 資 金	41,482 ( 75.79 )	41,311 ( 77.72 )	△ 171
運 転 資 金	13,253 ( 24.21 )	11,841 ( 22.28 )	△ 1,412
合 計	54,735 ( 100.00 )	53,152 ( 100.00 )	△ 1,583

(注) ( ) 内は構成比です。

⑥ 貸出金の業種別残高

(単位：百万円，%)

種 類	令和 4 年度	令和 5 年度	増 減
農 業 ・ 林 業	10,159 ( 18.56 )	13,247 ( 24.92 )	3,088
製 造 業	684 ( 1.25 )	16 ( 0.03 )	△ 668
建 設 ・ 不 動 産 業	7,804 ( 14.26 )	12,451 ( 23.43 )	4,647
金 融 ・ 保 険 業	973 ( 1.78 )	973 ( 1.83 )	—
卸売・小売・サービス業・飲食業	1,358 ( 2.48 )	997 ( 1.88 )	△ 361
地 方 公 共 団 体	4,933 ( 9.01 )	4,753 ( 8.94 )	△ 180
そ の 他	28,824 ( 52.66 )	20,715 ( 38.97 )	△ 8,109
合 計	54,735 ( 100.00 )	53,152 ( 100.00 )	△ 1,583

(注) ( ) 内は構成比(貸出金全体に対する割合)です。

⑦ 主要な農業関係の貸出金残高

1) 営農類型別

(単位：百万円)

種 類	令和 4 年度	令和 5 年度	増 減
農 業	7,959	7,120	△ 839
穀 作	3,400	3,352	△ 48
野 菜 ・ 園 芸	196	197	1
果 樹 ・ 樹 園 農 業	413	394	△ 19
工 芸 作 物	2	2	0
養 豚 ・ 肉 牛 ・ 酪 農	1,365	1,230	△ 135
そ の 他 農 業	2,583	1,945	△ 638
農業関連団体等	—	—	—
合 計	7,959	7,120	△ 839

(注) 1. 農業関係の貸出金とは、農業者、農業法人および農業関連団体等に対する農業生産・農業経営に必要な資金や、農産物の生産・加工・流通に係る事業に必要な資金等が該当します。

なお、上記⑥の貸出金の業種別残高の「農業」は、農業者や農業法人等に対する貸出金の残高です。

2. 「その他農業」には、複合経営で主たる業種が明確に位置づけられない者、農業サービス業、農業所得が従となる農業者等が含まれています。

3. 「農業関連団体等」には、JAや全農(経済連)とその子会社等が含まれています。



## 2) 資金種類別

〔貸出金〕

(単位：百万円)

種 類	令和 4 年度	令和 5 年度	増 減
プロパー資金	5,884	4,940	△ 944
農業制度資金	2,075	2,180	105
農業近代化資金	1,573	1,652	79
その他制度資金	502	528	26
合 計	7,959	7,120	△ 839

- (注) 1. プロパー資金とは、当組合原資の資金を融資しているもののうち、制度資金以外のものをいいます。
2. 農業制度資金には、①地方公共団体が直接的または間接的に融資するもの、②地方公共団体が利子補給等を行うことでJAが低利で融資するもの、③日本政策金融公庫が直接融資するものがあり、ここでは①の転貸資金と②を対象としています。
3. その他制度資金には、農業経営改善促進資金（スーパーS資金）や農業経営負担軽減支援資金などが該当します。

〔受託貸付金〕

該当する取引はありません。

## ⑧ 農協法に基づく開示債権の状況及び金融再生法開示債権区分に基づく債権の保全状況

(単位：百万円)

債 権 区 分	債権額	保 全 額				合 計
		担 保	保 証	引 当		
破産更正債権及びこれらに準ずる債権	令和 4 年度	859	193	66	600	859
	令和 5 年度	784	173	63	548	784
危 険 債 権	令和 4 年度	570	200	131	223	554
	令和 5 年度	568	190	172	184	546
要 管 理 債 権	令和 4 年度	58	5	41	2	48
	令和 5 年度	48	4	32	-	36
三月以上延滞債権	令和 4 年度	6	-	6	0	6
	令和 5 年度	-	-	-	-	-
貸出条件緩和債権	令和 4 年度	52	5	35	2	7
	令和 5 年度	48	4	32	0	4
小 計	令和 4 年度	1,487	398	238	825	1,461
	令和 5 年度	1,400	367	267	732	1,366
正 常 債 権	令和 4 年度	53,349				
	令和 5 年度	51,871				
合 計	令和 4 年度	54,836				
	令和 5 年度	53,271				

- (注) 1. 破産更生債権及びこれらに準ずる債権  
破産手続開始、更生手続開始、再生手続開始の申立て等の事由により経営破綻に陥っている債務者に対する債権及びこれらに準ずる債権をいいます。
2. 危険債権  
債務者が経営破綻の状態には至っていないが、財政状態及び経営成績が悪化し、契約に從った債権の元本の回収及び利息の受取りができない可能性の高い債権をいいます。
3. 要管理債権  
4. 「三月以上延滞債権」と5. 「貸出条件緩和債権」の合計額をいいます。
4. 三月以上延滞債権  
元本又は利息の支払が約定支払日の翌日から三月以上遅延している貸出金で、破産更生債権及びこれらに準ずる債権及び危険債権に該当しないものをいいます。
5. 貸出条件緩和債権  
債務者の経営再建又は支援を図ることを目的として、金利の減免、利息の支払猶予、元本の返済猶予、債権放棄その他の債務者に有利となる取決めを行った貸出金で、破産更生債権及びこれらに準ずる債権、危険債権及び三月以上延滞債権に該当しないものをいいます。
6. 正常債権  
債務者の財政状態及び経営成績に特に問題がないものとして、上記に掲げる債権以外のものに区分される債権をいいます。

(開示基準別の債権の分類・保全状況図)

＜自己査定債務者区分＞		＜金融再生法債権区分＞		
対象債権	信用事業総与信	信用事業 以外 の 信 用 事 業 の 信 用	信用事業 以外 の 信 用 事 業 の 信 用	
	貸出金	その他の債権	貸出金	
	破綻先		破産更正債権及びこれらに準ずる債権	
	実質破綻先			
	破綻懸念先			
	要 注 意 先	要管理先		要 管 理 債 権
その他要注意先		三月以上延滞債権		
正常先		貸出条件緩和債権	正 常 債 権	
正常先		正常債権		

- 破綻先  
法的・形式的な経営破綻の事実が発生している債務者
- 実質破綻先  
法的・形式的な経営破綻の事実が発生していないものの、深刻な経営難の状態にあり、再建の見通しが不明な状況にあると認められる等実質的に経営破綻に陥っている債務者
- 破綻懸念先  
現状経営破綻の状態にはないが、経営難の状態にあり、経営改善計画等の進捗状況が芳しくなく、今後経営破綻に陥る可能性が大きいと認められる債務者
- 要管理先  
要注意先の債務者のうち当該債務者の債権の全部または一部が次に掲げる要管理先債権である債務者
  - i 3カ月以上延滞債権  
元金または利息の支払いが、約定支払日の翌日を起算日として3カ月以上延滞している貸出債権
  - ii 貸出条件緩和債権  
経済的困難に陥った債務者の再建または支援をはかり、当該債権の回収を促進すること等を目的に、債務者に有利な一定の譲歩を与える約定条件の改定等を行った貸出債権
- その他の要注意先  
要管理先以外の要注意先に属する債務者
- 正常先  
業況が良好、かつ、財務内容にも特段の問題がないと認められる債務者

- 破産更生債権及びこれらに準ずる債権  
破産手続開始、更生手続開始、再生手続開始の申立て等の事由により経営破綻に陥っている債務者に対する債権及びこれらに準ずる債権
- 危険債権  
債務者が経営破綻の状態には至っていないが、財政状態及び経営成績が悪化し、契約に従った債権の元本の回収及び利息の受取りができない可能性の高い債権
- 三月以上延滞債権  
元本又は利息の支払が約定支払日の翌日から三月以上遅延している貸出金で、破産更生債権及びこれらに準ずる債権及び危険債権に該当しないもの
- 貸出条件緩和債権  
債務者の経営再建又は支援を図ることを目的として、金利の減免、利息の支払猶予、元本の返済猶予、債権放棄その他の債務者に有利となる取決めを行った貸出金で、破産更生債権及びこれらに準ずる債権、危険債権及び三月以上延滞債権に該当しないもの
- 正常債権  
債務者の財政状態及び経営成績に特に問題がないものとして、上記に掲げる債権以外のものに区分される債権

- ⑨ 元本補てん契約のある信託に係る農協法に基づく開示債権の状況  
該当する取引はありません。

⑩ 貸倒引当金の期末残高及び期中の増減額 (単位：百万円)

区 分	令和 4 年度					令和 5 年度				
	期 首 残 高	期 中 増加額	期中減少額		期 末 残 高	期 首 残 高	期 中 増加額	期中減少額		期 末 残 高
			目的使用	その他				目的使用	その他	
一般貸倒引当金	147	154	-	147	154	154	142	-	154	142
個別貸倒引当金	900	823	2	898	823	823	733	4	819	733
合 計	1,047	977	2	1,045	977	977	875	4	973	875

⑪ 貸出金償却の額 (単位：百万円)

項 目	令和 4 年度	令和 5 年度
貸 出 金 償 却 額	0	-

(3) 内国為替取扱実績

(単位：千件、百万円)

種 類		令和 4 年度		令和 5 年度	
		仕 向	被仕向	仕 向	被仕向
送金・振込為替	件 数	125	276	122	272
	金 額	77,476	88,665	74,503	89,695
代金取立為替	件 数	0	0	-	-
	金 額	1	9	-	-
雑 為 替	件 数	10	9	7	6
	金 額	4,592	2,477	4,920	2,606
合 計	件 数	135	285	129	278
	金 額	82,069	91,151	79,423	92,301

(4) 有価証券に関する指標

① 種類別有価証券平均残高 (単位：百万円)

種 類	令和 4 年度	令和 5 年度	増 減
国 債	3,088	3,089	1
地 方 債	2,549	2,522	△ 27
政 府 保 証 債	200	200	0
社 債	1,200	1,171	△ 29
合 計	7,037	6,982	△ 55

- ② 商品有価証券種類別平均残高  
該当する取引はありません。

③ 有価証券残存期間別残高 (単位：百万円)

種 類		1年以下	1年超 3年以下	3年超 5年以下	5年超 7年以下	7年超 10年以下	10年超	期間の定め のないもの	合 計
		令和 4 年度							
国 債	債	-	-	-	330	1,892	1,100	-	3,322
地 方 債	債	26	52	152	651	529	1,293	-	2,703
政 府 保 証 債	債	-	-	-	-	-	218	-	218
社 債	債	-	-	-	630	546	87	-	1,263
令和 5 年度									
国 債	債	-	-	318	425	1,379	849	-	2,971
地 方 債	債	-	-	631	213	840	960	-	2,644
政 府 保 証 債	債	-	-	-	-	214	-	-	214
社 債	債	-	-	622	212	421	-	-	1,255

## (5) 有価証券等の時価情報等

### ① 有価証券の時価情報 [満期保有目的の債権]

(単位：百万円)

種 類	令和 4 年度			令和 5 年度		
	貸借対照表計上額	時 価	差 額	貸借対照表計上額	時 価	差 額
時価が貸借対照表計上額を超えるもの	275	299	24	260	281	21

### [その他有価証券]

(単位：百万円)

種 類	令和 4 年度			令和 5 年度			
	貸借対照表計上額	取得原価又は償却原価	評価差額	貸借対照表計上額	取得原価又は償却原価	評価差額	
貸借対照表計上額が取得原価又は償却原価を超えるもの	国 債	2,661	2,419	242	2,691	2,516	175
	地 方 債	2,428	2,262	166	2,384	2,250	134
	政府保証債	218	199	19	214	200	14
	社 債	1,176	1,100	76	1,156	1,100	56
	小 計	6,483	5,980	503	6,445	6,066	379
貸借対照表計上額が取得原価又は償却原価を超えないもの	国 債	660	690	△ 30	280	294	△ 14
	社 債	87	100	△ 13	99	99	0
	小 計	748	790	△ 43	379	393	△ 14
合 計	7,231	6,770	461	6,824	6,459	365	

② 金銭の信託の時価情報  
該当する取引はありません。

③ デリバティブ取引、金融等デリバティブ取引、有価証券関連店頭デリバティブ取引  
該当する取引はありません。

## (6) 預かり資産の状況

### ① 投資信託残高

(単位：百万円)

項 目	令和 4 年度	令和 5 年度
投 資 信 託 残 高	41	48

(注) 投資信託残高は「約定日基準」に基づく算出です。

### ② 残高有り投資信託口座数

(単位：口座)

項 目	令和 4 年度	令和 5 年度
残高有り投資信託口座数	9	30

## 2. 共済取扱実績

### (1) 長期共済保有高

(単位：件、千円)

種 類	令和 4 年度		令和 5 年度		
	件 数	金 額	件 数	金 額	
生 命 系	終 身 共 済	26,808	222,867,370	26,433	209,918,768
	定期生命共済	547	3,871,200	633	5,086,700
	養老生命共済	7,968	44,061,631	6,517	36,219,193
	うち子ども共済	3,837	19,471,500	3,744	18,160,900
	医 療 共 済	20,679	2,591,850	20,487	2,480,100
	が ん 共 済	4,671	532,000	4,650	519,500
	定期医療共済	1,471	1,885,800	1,340	1,726,700
	介 護 共 済	1,854	3,463,961	1,952	3,880,091
	認知症共済	127		175	
	生活障害共済	196		227	
	特定重度疾病共済	449		493	
	年 金 共 済	10,675	—	10,378	—
建 物 更 生 共 済	22,153	285,368,853	22,468	282,586,571	
合 計	97,598	564,642,665	95,753	542,417,623	

(注) 「種類」欄は主たる共済種類ごとに記載し、金額は当該共済種類ごとに保障金額（生命系共済は死亡保障の金額(付加された定期特約金額等を含む)を記載しています。

## (2) 医療系共済の共済金額保有高

(単位：件、千円)

種 類	令和 4 年度		令和 5 年度	
	件 数	金 額	件 数	金 額
医 療 共 済		84,609		71,897
	20,679	1,451,620	20,487	1,745,238
が ん 共 済	4,671	28,371	4,650	28,129
定 期 医 療 共 済	1,471	7,277	1,340	6,624
合 計		120,257		106,650
	26,821	1,451,620	26,477	1,745,238

(注) 「種類」欄は主たる共済種類ごとに記載し、金額は当該共済種類ごとに共済金額を記載しています。なお、同一の共済種類に主たる共済金額が複数ある場合は、新たに欄を追加して記載するとともに、共済種類ごとの合計欄を記載しています。

## (3) 介護系その他の共済の共済金額保有高

(単位：件、千円)

種 類	令和 4 年度		令和 5 年度	
	件 数	金 額	件 数	金 額
介 護 共 済	1,854	5,836,936	1,952	6,269,162
認 知 症 共 済	127	293,400	175	361,900
生活障害共済(一時金型)	120	814,600	149	967,600
生活障害共済(定期年金型)	76	77,640	78	78,140
特定重度疾病共済	449	845,300	493	882,400

(注) 「種類」欄は主たる共済種類ごとに記載し、金額は当該共済種類ごとに共済金額を記載しています。

## (4) 年金共済の年金保有高

(単位：件、千円)

種 類	令和 4 年度		令和 5 年度	
	件 数	金 額	件 数	金 額
年 金 開 始 前	6,271	3,286,412	6,049	3,181,449
年 金 開 始 後	4,404	2,068,453	4,329	2,043,057
合 計	10,675	5,354,865	10,378	5,224,506

(注) 金額は、年金年額を記載しています。

## (5) 短期共済新契約高

(単位：件、千円)

種 類	令和 4 年度			令和 5 年度		
	件 数	金 額	掛 金	件 数	金 額	掛 金
火 災 共 済	6,652	65,645,840	80,948	6,509	64,500,610	78,241
自 動 車 共 済	32,209		1,463,605	31,928		1,460,999
傷 害 共 済	34,804	158,503,500	140,445	39,205	193,299,500	132,567
賠 償 責 任 共 済	893		2,208	818		2,228
自 賠 責 共 済	14,143		268,462	13,768		234,009
合 計	88,701		1,955,668	92,228		1,908,044

(注) 「種類」欄は主たる共済種類ごとに記載し、金額は当該共済種類ごとに保障金額（死亡保障又は火災保障を伴わない共済の金額欄は斜線。）を記載しています。

### 3. 農業・生活その他事業取扱実績

#### (1) 購買事業取扱実績

- ① 受託購買品  
該当する取引はありません。

#### ② 買取購買品 (単位：百万円)

種 類	令和 4 年度	令和 5 年度
	供 給 高	供 給 高
生 産 資 材	5,047	4,952
肥 料	1,468	1,387
農 薬	945	976
飼 料	765	746
温 床 資 材	127	192
農 業 機 械	907	891
出 荷 資 材	355	320
そ の 他	480	440
生 活 資 材	399	363
食 品	190	169
衣 料 品	3	1
耐 久 消 費 財	1	1
そ の 他	205	192
合 計	5,446	5,315

(注) 供給高は総額で記載しており、損益計算書における金額とは一致しません。

#### (2) 販売事業取扱実績

#### ① 受託販売品 (単位：百万円)

種 類	令和 4 年度	令和 5 年度
	取 扱 高	取 扱 高
米	9,493	10,008
麦	0	0
豆 ・ 雑 穀	679	365
ぶ ど う	1,727	1,706
り ん ご	184	141
さ く ら ん ぼ	96	66
西 洋 梨	142	102
そ の 他 果 実	41	45
き ゅ う り	164	182
え だ 豆	179	233
ア ス パ ラ ガ ス	104	91
ト マ ト	109	97
そ の 他 野 菜	288	296
花 卉 ・ 花 木	528	514
林 産 物 ・ 山 菜	15	14
生 乳	265	243
肉 用 牛 ( 販 売 )	3,092	2,961
肉 豚 ( 販 売 )	63	65
そ の 他 ( 販 売 )	43	46
肉 用 牛 ( 導 入 )	725	613
そ の 他 ( 導 入 )	7	15
直 売 所 等	415	436
合 計	18,359	18,239

(注) 当期取扱高は総額で記載しており、損益計算書においては純額で受託販売手数料として表示しています。

② 買取販売品 (単位：百万円)

種 類	令和 4 年度		令和 5 年度	
	取 扱 高		取 扱 高	
米		181		526
園	穀 芸	126		311
合 計		307		837

(注) 当期取扱高は総額で記載しており、損益計算書における金額とは一致しません。

(3) 保管事業取扱実績

(単位：百万円)

項 目	令和 4 年度	令和 5 年度
収 益	380	352
費 用	178	217
差 引	202	135

(4) 農業経営事業取扱実績

(単位：百万円)

項 目	令和 4 年度	令和 5 年度
収 益	150	130
費 用	145	128
差 引	5	2

(5) 指導事業取扱実績

(単位：百万円)

項 目	令和 4 年度	令和 5 年度
収 入	14	12
支 出	86	242
差 引	△ 72	△ 230

(6) その他の事業取扱実績

(単位：百万円)

項 目	令和 4 年度	令和 5 年度
収 益	708	692
費 用	569	544
差 引	139	148

## IV 経営諸指標

### 1. 利益率

(単位：%)

項目	令和4年度	令和5年度	増減
総資産経常利益率	0.37	0.25	△ 0.12
資本経常利益率	5.70	3.71	△ 1.99
総資産当期純利益率	0.22	0.11	△ 0.11
資本当期純利益率	3.35	1.67	△ 1.68

- (注) 1. 総資産経常利益率＝経常利益／総資産（債務保証見返を除く）平均残高×100  
 2. 資本経常利益率＝経常利益／純資産勘定平均残高×100  
 3. 総資産当期純利益率  
 ＝当期剰余金（税引後）／総資産（債務保証見返を除く）平均残高×100  
 4. 資本当期純利益率＝当期剰余金（税引後）／純資産勘定平均残高×100

### 2. 貯貸率・貯証率

(単位：%)

区分	令和4年度	令和5年度	増減	
貯貸率	期末	37.25	35.86	△ 1.39
	期中平均	35.62	35.22	△ 0.40
貯証率	期末	5.11	4.78	△ 0.33
	期中平均	4.56	4.53	△ 0.03

- (注) 1. 貯貸率（期末）＝貸出金残高／貯金残高×100  
 2. 貯貸率（期中平均）＝貸出金平均残高／貯金平均残高×100  
 3. 貯証率（期末）＝有価証券残高／貯金残高×100  
 4. 貯証率（期中平均）＝有価証券平均残高／貯金平均残高×100

### 3. 職員一人当たり指標

(単位：百万円)

項目	令和4年度	令和5年度	
信用事業	貯金残高	259	271
	貸出金残高	96	97
共済事業	長期共済保有高	994	993
経済事業	購買品取扱高	10	10
	販売品取扱高	33	35

(注) 令和4年度職員数568名、令和5年度職員数546名

### 4. 一店舗当たり指標

(単位：百万円)

項目	令和4年度	令和5年度
貯金残高	16,326	16,467
貸出金残高	6,082	5,906
長期共済保有高	62,738	60,269
購買品取扱高	605	591

(注) 令和4年度9店舗、令和5年度9店舗



## V 自己資本の充実の状況

### 1. 自己資本の構成に関する事項

(単位：百万円、%)

項 目	令和 4 年度	令和 5 年度
コア資本に係る基礎項目		
普通出資又は非累積的永久優先出資に係る組合員資本の額	9,735	9,844
うち、出資金及び資本準備金の額	4,473	4,366
うち、再評価積立金の額	—	—
うち、利益剰余金の額	5,307	5,540
うち、外部流出予定額 (△)	—	—
うち、上記以外に該当するものの額	△ 45	△ 62
コア資本に係る基礎項目の額に算入される引当金の合計額	181	167
うち、一般貸倒引当金コア資本算入額	181	167
うち、適格引当金コア資本算入額	—	—
適格旧資本調達手段の額のうち、コア資本に係る基礎項目の額に含まれる額	—	—
公的機関による資本の増強に関する措置を通じて発行された資本調達手段の額のうち、コア資本に係る基礎項目の額に含まれる額	—	—
土地再評価額と再評価直前の帳簿価額の差額の四十五パーセントに相当する額のうち、コア資本に係る基礎項目の額に含まれる額	114	—
コア資本に係る基礎項目の額 (イ)	10,030	10,011
コア資本に係る調整項目		
無形固定資産（モーゲージ・サービシング・ライツに係るものを除く。）の額の合計額	28	26
うち、のれんに係るものの額	—	—
うち、のれん及びモーゲージ・サービシング・ライツに係るもの以外の額	28	26
繰延税金資産（一時差異に係るものを除く。）の額	—	—
適格引当金不足額	—	—
証券化取引に伴い増加した自己資本に相当する額	—	—
負債の時価評価により生じた時価評価差額であって自己資本に算入される額	—	—
前払年金費用の額	—	—
自己保有普通出資等（純資産の部に計上されるものを除く。）の額	—	—
意図的に保有している他の金融機関等の対象資本調達手段の額	—	—
少数出資金融機関等の対象普通出資等の額	—	—
特定項目に係る十パーセント基準超過額	—	—
うち、その他金融機関等の対象普通出資等に該当するものに関連するものの額	—	—
うち、モーゲージ・サービシング・ライツに係る無形固定資産に関連するものの額	—	—
うち、繰延税金資産（一時差異に係るものに限る。）に関連するものの額	—	—
特定項目に係る十五パーセント基準超過額	—	—
うち、その他金融機関等の対象普通出資等に該当するものに関連するものの額	—	—
うち、モーゲージ・サービシング・ライツに係る無形固定資産に関連するものの額	—	—
うち、繰延税金資産（一時差異に係るものに限る。）に関連するものの額	—	—
コア資本に係る調整項目の額 (ロ)	28	26
自己資本		
自己資本の額 ((イ)-(ロ)) (ハ)	10,002	9,985

項 目	令和 4 年度	令和 5 年度
リスク・アセット等		
信用リスク・アセットの額の合計額	72,866	73,270
うち、経過措置によりリスク・アセットの額に算入される額の合計額	2,527	2,472
うち、他の金融機関等向けエクスポージャー	—	—
うち、土地再評価額と再評価直前の帳簿価額の差額に係るものの額	—	—
うち、上記以外に該当するものの額	2,527	2,472
オペレーショナル・リスク相当額の合計額を八パーセントで除して得た額	7,221	7,185
信用リスク・アセット調整額	—	—
オペレーショナル・リスク相当額調整額	—	—
リスク・アセット等の額の合計額 (二)	80,087	80,455
自己資本比率		
自己資本比率 ((ハ) / (二))	12.48%	12.41%

(注) 1. 「農業協同組合等がその経営の健全性を判断するための基準」(平成18年金融庁・農水省告示第2号)に基づき算出しています。

2. 当JAは、信用リスク・アセット額の算出にあつては標準的手法、適格金融資産担保の適用については信用リスク削減手法の簡便手法を、オペレーショナル・リスク相当額の算出にあつては基礎的手法を採用しています。

3. 当JAが有するすべての自己資本とリスクを対比して、自己資本比率を計算しています。

## 2. 自己資本の充実度に関する事項

### ① 信用リスクに対する所要自己資本の額及び区分ごとの内訳

(単位：百万円)

信用リスク・アセット	令和 4 年度			令和 5 年度		
	エクスポージャー の期末残高	リスク・ アセット額 a	所要自己 資本額 b=a×4%	エクスポージャー の期末残高	リスク・ アセット額 a	所要自己 資本額 b=a×4%
現金	1,135	—	—	1,107	—	—
我が国の中央政府及び中央銀行向け	3,115	—	—	2,816	—	—
外国の中央政府及び中央銀行向け	—	—	—	—	—	—
国際決済銀行等向け	—	—	—	—	—	—
我が国の地方公共団体向け	7,628	—	—	7,281	—	—
外国の中央政府等以外の公共部門向け	—	—	—	—	—	—
国際開発銀行向け	—	—	—	—	—	—
地方公共団体金融機構向け	200	20	1	200	20	1
我が国の政府関係機関向け	702	50	2	702	50	2
地方三公社向け	—	—	—	—	—	—
金融機関及び第一種 金融商品取引業者向け	75,779	15,166	607	79,365	15,882	635
法人等向け	2,062	1,659	66	1,339	937	37
中小企業等向け及び個人向け	16,419	5,102	204	16,745	6,445	258
抵当権付住宅ローン	780	267	11	673	231	9
不動産取得等事業向け	6,519	6,465	259	5,890	5,845	234
三月以上延滞等	1,390	635	25	1,178	496	20
取立未済手形	6	1	0	16	3	0
信用保証協会等保証付	21,612	2,129	85	21,717	2,141	86
株式会社地域経済活性化 支援機構等による保証付	—	—	—	—	—	—
共済約款貸付	—	—	—	—	—	—
出資等	2,105	2,105	84	2,108	2,108	84
（うち出資等のエクスポージャー）	2,105	2,105	84	2,108	2,108	84
（うち重要な出資のエクスポージャー）	—	—	—	—	—	—
上記以外	23,639	36,739	1,470	23,540	36,640	1,466
（うち他の金融機関等の対象資 本等調達手段のうち対象普通出 資等及びその他外部T L A C 関 連調達手段に該当するもの以外 のものに係るエクスポージャー）	—	—	—	—	—	—
（うち農林中央金庫又は農業 協同組合連合会の対象資本調達 手段に係るエクスポージャー）	8,736	21,841	874	8,736	21,840	874
（うち特定項目のうち調整項目に算入 されない部分に係るエクスポージャー）	—	—	—	—	—	—
（うち総株主等の議決権の百分 の十を超える議決権を保有して いる他の金融機関等に係るその 他外部T L A C 関連調達手段に 関するエクスポージャー）	—	—	—	—	—	—
（うち総株主等の議決権の百分 の十を超える議決権を保有して いない他の金融機関等に係るその 他外部T L A C 関連調達手段 に係る5%基準額を上回る部分 に係るエクスポージャー）	—	—	—	—	—	—
（うち上記以外のエクスポージャー）	14,903	14,898	596	14,804	14,800	592
証券化	—	—	—	—	—	—
（うちS T C 要件適用分）	—	—	—	—	—	—
（うち非S T C 適用分）	—	—	—	—	—	—
再証券化	—	—	—	—	—	—
リスク・ウェイトのみなし計算 が適用されるエクスポージャー	—	—	—	—	—	—
（うちルックスルー方式）	—	—	—	—	—	—
（うちマンドレート方式）	—	—	—	—	—	—
（うち蓋然性方式250%）	—	—	—	—	—	—
（うち蓋然性方式400%）	—	—	—	—	—	—
（うちフォールバック方式）	—	—	—	—	—	—

(単位：百万円)

信用リスク・アセット	令和 4 年度			令和 5 年度		
	エクスポージャー の期末残高	リスク・ アセット額 a	所要自己 資本額 b=a×4%	エクスポージャー の期末残高	リスク・ アセット額 a	所要自己 資本額 b=a×4%
経過措置によりリスク・アセットの額に算入されるものの額 他の金融機関等の対象資本調達手段に係るエクスポージャーに係る経過措置によりリスク・アセットの額に算入されなかったものの額(△)	—	2,528	101	—	2,472	99
標準的手法を適用するエクスポージャー別計	163,091	72,866	2,915	164,677	73,270	2,931
CVAリスク相当額÷8%	—	—	—	—	—	—
中央清算機関関連エクスポージャー	—	—	—	—	—	—
合計(信用リスク・アセットの額)	163,091	72,866	2,915	164,677	73,270	2,931
オペレーショナル・リスク に対する所要自己資本の額 < 基礎的手法 >	オペレーショナル・リスク 相当額を8%で除して得た額 a	7,221	所要自己 資本額 b=a×4% 289	オペレーショナル・リスク 相当額を8%で除して得た額 a	7,185	所要自己 資本額 b=a×4% 287
	リスク・アセット等(分母)計 a	80,087	所要自己 資本額 b=a×4% 3,203	リスク・アセット等(分母)計 a	80,455	所要自己 資本額 b=a×4% 3,218

- (注) 1. 「リスク・アセット額」の欄には、信用リスク削減効果適用後のリスク・アセット額を原エクスポージャーの種類ごとに記載しています。
2. 「エクスポージャー」とは、リスクにさらされている資産(オフ・バランスを含む)のことをいい、具体的には貸出金や有価証券等が該当します。
3. 「三月以上延滞等」とは、元本又は利息の支払が約定支払日の翌日から3カ月以上延滞している債務者に係るエクスポージャー及び「金融機関向け及び第一種金融商品取引業者向け」、「法人等向け」等においてリスク・ウェイトが150%になったエクスポージャーのことです。
4. 「出資等」とは、出資等エクスポージャー、重要な出資のエクスポージャーが該当します。
5. 「証券化(証券化エクスポージャー)」とは、原資産にかかる信用リスクを優先劣後構造のある二以上のエクスポージャーに階層化し、その一部または全部を第三者に移転する性質を有する取引にかかるエクスポージャーのことです。
6. 「経過措置によりリスク・アセットの額に算入されるもの」とは、土地再評価差額金に係る経過措置によるリスク・アセットの額および調整項目にかかる経過措置によりなお従前の例によるものとしてリスク・アセットの額に算入したものが該当します。
7. 「上記以外」には、未決済取引・その他の資産(固定資産等)・間接清算参加者向け・信用リスク削減手法として用いる保証またはクレジットデリバティブの免責額が含まれます。
8. 当JAでは、オペレーショナル・リスク相当額の算出にあたって、基礎的手法を採用しています。  
<オペレーショナル・リスク相当額を8%で除して得た額の算出方法(基礎的手法)>  

$$\frac{\text{粗利益(正の値の場合に限る)} \times 15\% \text{の直近3年間の合計額}}{\text{直近3年間のうち粗利益が正の値であった年数}} \div 8\%$$

### 3. 信用リスクに関する事項

#### ① 標準的手法に関する事項

当JAでは自己資本比率算出にかかる信用リスク・アセット額は告示に定める標準的手法により算出しています。また、信用リスク・アセットの算出にあたって、リスク・ウェイトの判定に当たり使用する格付等は次のとおりです。

(ア) リスク・ウェイトの判定に当たり使用する格付けは、以下の適格格付機関による依頼格付けのみ使用し、非依頼格付は使用しないこととしています。

適格格付機関
株式会社格付投資情報センター(R&I)
株式会社日本格付研究所(JCR)
ムーディーズ・インベスターズ・サービス・インク(Moody's)
S&Pグローバル・レーティング(S&P)
フィッチレーティングスリミテッド(Fitch)

(注) 「リスク・ウェイト」とは、当該資産を保有するために必要な自己資本額を算定するための掛目のことです。

(イ) リスク・ウェイトの判定に当たり使用する適合格付機関の格付またはカントリー・リスク・スコアは、主に以下のとおりです。

エクスポージャー	適合格付機関	カントリー・リスク・スコア
金融機関向けエクスポージャー		日本貿易保険
法人等向けエクスポージャー (長期)	R&I、Moody's、JCR、S&P、 Fitch	
法人等向けエクスポージャー (短期)	R&I、Moody's、JCR、S&P、 Fitch	

② 信用リスクに関するエクスポージャー(地域別、業種別、残存期間別)及び三月以上延滞エクスポージャーの期末残高 (単位：百万円)

		令和4年度				令和5年度			
		信用リスクに関するエクスポージャーの残高	うち 貸出金等	うち 債 券	三月以上 延滞エク スポー ジャー	信用リスクに関するエクスポージャーの残高	うち 貸出金等	うち 債 券	三月以上 延滞エク スポー ジャー
法人	農 業	1,463	1,424	—	113	1,541	1,518	—	78
	林 業	24	24	—	—	14	14	—	—
	水 産 業	—	—	—	—	—	—	—	—
	製 造 業	739	668	—	—	72	—	—	—
	鉱 業	—	—	—	—	—	—	—	—
	建設・不動産業	709	508	201	—	635	434	201	—
	電気・ガス・熱供給・水道業	—	—	—	—	—	—	—	—
	運輸・通信業	919	17	902	17	918	16	902	16
	金融・保険業	83,945	973	300	—	86,816	973	300	—
	卸売・小売・飲食・サービス業	3,193	350	—	70	3,881	316	—	68
	日本国政府・地方公共団体	10,743	5,082	5,661	—	10,097	4,761	5,335	—
	上記以外	410	410	—	8	381	381	—	—
個人	45,474	45,392	—	1,182	44,931	44,866	—	1,016	
その他	15,472	—	—	—	15,391	—	—	—	
業種別残高計	163,091	54,848	7,064	1,390	164,677	53,279	6,738	1,178	
残存期間別残高計	1年以下	77,169	1,434	—	—	80,950	1,636	—	—
	1年超3年以下	1,955	1,955	—	—	1,755	1,755	—	—
	3年超5年以下	2,805	2,583	222	—	3,910	2,403	1,507	—
	5年超7年以下	4,213	2,699	1,514	—	3,371	2,569	801	—
	7年超10年以下	6,284	3,578	2,706	—	6,235	3,519	2,716	—
	10年超	42,373	39,751	2,622	—	41,090	39,376	1,714	—
	期限の定めのないもの	28,292	2,848	—	—	27,366	2,021	—	—
残存期間別残高計	163,091	54,848	7,064	—	164,677	53,279	6,738	—	

(注) 1. 当JAでは国内の限定されたエリアで事業活動を行っているため、地域別の区分は省略しております。

- 信用リスクに関するエクスポージャーの残高には、資産（自己資本控除となるもの、リスク・ウェイトのみなし計算が適用されるエクスポージャーに該当するもの、証券化エクスポージャーに該当するものを除く）並びにオフ・バランス取引及び派生商品取引の与信相当額を含みます。
- 「貸出金等」とは、貸出金のほか、コミットメント及びその他のデリバティブ以外のオフ・バランスシート・エクスポージャーを含んでいます。「コミットメント」とは、契約した期間および融資枠の範囲でお客様のご請求に基づき、金融機関が融資を実行する契約のことをいいます。「貸出金等」にはコミットメントの融資可能残額も含めています。
- 「三月以上延滞エクスポージャー」とは、元本又は利息の支払が約定支払日の翌日から3か月以上延滞しているエクスポージャーをいいます。

③ 貸倒引当金の期末残高及び期中の増減額

(単位：百万円)

区 分	令和 4 年度					令和 5 年度				
	期 首 残 高	期 中 増加額	期中減少額		期 末 残 高	期 首 残 高	期 中 増加額	期中減少額		期 末 残 高
			目的使用	その他				目的使用	その他	
一般貸倒引当金	168	181	-	168	181	181	167	-	181	167
個別貸倒引当金	1,008	927	3	1,005	927	927	825	9	918	825

④ 業種別の個別貸倒引当金の期末残高・期中増減額及び貸出金償却の額

(単位：百万円)

区 分	令和 4 年度						令和 5 年度						
	期 首 残 高	期 中 増加額	期中減少額		期 末 残 高	貸出金 償 却	期 首 残 高	期 中 増加額	期中減少額		期 末 残 高	貸出金 償 却	
			目 的 使 用	その他					目 的 使 用	その他			
法 人	農 業	112	101	-	112	101	-	101	65	-	101	65	-
	林 業	-	-	-	-	-	-	-	-	-	-	-	-
	水 産 業	-	-	-	-	-	-	-	-	-	-	-	-
	製 造 業	-	-	-	-	-	-	-	-	-	-	-	-
	鉱 業	-	-	-	-	-	-	-	-	-	-	-	-
	建設・不動産業	17	15	-	17	15	-	15	14	-	15	14	-
	電気・ガス・ 熱供給・水道業	-	-	-	-	-	-	-	-	-	-	-	-
	運輸・通信業	16	-	-	16	-	-	-	-	-	-	-	-
	金融・保険業	-	-	-	-	-	-	-	-	-	-	-	-
	卸売・小売・ 飲食・サービス業	47	46	-	47	46	-	46	45	-	46	45	-
上記以外	8	9	-	8	9	-	9	6	-	9	6	-	
個 人	808	756	3	805	756	0	756	695	9	747	695	-	
業 種 別 計	1,008	927	3	1,005	927	0	927	825	9	918	825	-	

(注) 当 J A では国内の限定されたエリアで事業活動を行っているため、地域別の区分は省略しております。

⑤ 信用リスク削減効果勘案後の残高及びリスク・ウェイト1250%を適用する残高(単位：百万円)

	令和 4 年度			令和 5 年度		
	格付あり	格付なし	計	格付あり	格付なし	計
信用リスク削減効果勘案後高						
リスク・ウェイト 0%	-	12,726	12,726	-	11,980	11,980
リスク・ウェイト 10%	-	21,992	21,992	-	22,115	22,115
リスク・ウェイト 20%	501	87,095	87,596	501	88,938	89,439
リスク・ウェイト 35%	-	771	771	-	666	666
リスク・ウェイト 50%	-	3,873	3,873	-	3,355	3,355
リスク・ウェイト 75%	-	1,874	1,874	-	4,398	4,398
リスク・ウェイト100%	-	27,720	27,720	-	26,208	26,208
リスク・ウェイト150%	-	331	331	-	251	251
リスク・ウェイト250%	-	8,736	8,736	-	8,736	8,736
そ の 他	-	-	-	-	-	-
リスク・ウェイト1250%	-	-	-	-	-	-
計	501	165,118	165,619	501	166,647	167,148

- (注) 1. 信用リスクに関するエクスポージャーの残高には、資産（自己資本控除となるもの、リスク・ウェイトのみなし計算が適用されるエクスポージャーに該当するもの、証券化エクスポージャーに該当するものを除く）並びにオフ・バランス取引及び派生商品取引の与信相当額を含みます。
2. 「格付あり」にはエクスポージャーのリスク・ウェイト判定において格付を使用しているもの、「格付なし」にはエクスポージャーのリスク・ウェイト判定において格付を使用していないものを記載しています。なお、格付は適格格付機関による依頼格付のみ使用しています。
3. 経過措置によってリスク・ウェイトを変更したエクスポージャーについては、経過措置適用後のリスク・ウェイトによって集計しています。また、経過措置によってリスク・アセットを算入したものについても集計の対象としています。
4. 1250%には、非同時決済取引に係るもの、信用リスク削減手法として用いる保証又はクレジット・デリバティブの免責額に係るもの、重要な出資に係るエクスポージャーなどリスク・ウェイト1250%を適用したエクスポージャーがあります。

#### 4. 信用リスク削減手法に関する事項

##### ① 信用リスク削減手法に関するリスク管理の方針及び手続の概要

「信用リスク削減手法」とは、自己資本比率算出における信用リスク・アセット額の算出において、エクスポージャーに対して一定の要件を満たす担保や保証等が設定されている場合に、エクスポージャーのリスク・ウェイトに代えて、担保や保証人に対するリスク・ウェイトを適用するなど信用リスク・アセット額を軽減する方法です。

当JAでは、信用リスク削減手法を「自己資本比率算出要領」にて定めています。

信用リスク削減手法として、「適格金融資産担保」、「保証」、「貸出金と自組合貯金の相殺」を適用しています。

適格金融資産担保付取引とは、エクスポージャーの信用リスクの全部または一部が、取引相手または取引相手のために第三者が提供する適格金融資産担保によって削減されている取引をいいます。当JAでは、適格金融資産担保取引について信用リスク削減手法の簡便手法を用いています。

保証については、被保証債権の債務者よりも低いリスク・ウェイトが適用される中央政府等、我が国の地方公共団体、地方公共団体金融機構、我が国の政府関係機関、外国の中央政府以外の公共部門、国際開発銀行、及び金融機関または第一種金融商品取引業者、これら以外の主体で長期格付を付与しているものを適格保証人とし、エクスポージャーのうち適格保証人に保証された被保証部分について、被保証債権のリスク・ウェイトに代えて、保証人のリスク・ウェイトを適用しています。

貸出金と自組合貯金の相殺については、①取引相手の債務超過、破産手続開始の決定その他これらに類する事由にかかわらず、貸出金と自組合貯金の相殺が法的に有効であることを示す十分な根拠を有していること、②同一の取引相手との間で相殺契約下にある貸出金と自組合貯金をいずれの時点においても特定することができること、③自組合貯金が継続されないリスクが監視及び管理されていること、④貸出金と自組合貯金の相殺後の額が、監視および管理されていること、の条件をすべて満たす場合に、相殺契約下にある貸出金と自組合貯金の相殺後の額を信用リスク削減手法適用後のエクスポージャー額としています。

担保に関する評価及び管理方針は、一定のルールのもと定期的に担保確認及び評価の見直しを行っています。なお、主要な担保の種類は自組合貯金です。

##### ② 信用リスク削減手法が適用されたエクスポージャーの額 (単位：百万円)

区 分	令和 4 年度		令和 5 年度	
	適 格 金 融 資 産 担 保	保 証	適 格 金 融 資 産 担 保	保 証
地方公共団体金融機構向け	—	—	—	—
我が国の政府関係機関向け	—	200	—	200
地方三公社向け	—	—	—	—
金融機関向け及び第一種金融商品取引業者向け	—	—	—	—
法人等向け	0	—	—	—
中小企業等向け及び個人向け	52	14,286	52	12,130
抵当権住宅ローン	—	—	—	—
不動産取得等事業向け	—	—	—	—
三月以上延滞等	—	1	—	3
証券化	—	—	—	—
中央清算機関関連	—	—	—	—
上記以外	—	9	—	8
合 計	52	14,496	52	12,341

(注) 1. 「エクスポージャー」とは、リスクにさらされている資産（オフ・バランスを含む）のことをいい、主なものとしては貸出金や有価証券等が該当します。

2. 「三月以上延滞等」とは、元本又は利息の支払が約定支払日の翌日から3カ月以上延滞している債務者に係るエクスポージャー及び「金融機関向け及び第一種金融商品取引業者向け」「法人等向け」等においてリスク・ウェイトが150%になったエクスポージャーのことです。

3. 「証券化（証券化エクスポージャー）」とは、原資産にかかる信用リスクを優先劣後構造のある二以上のエクスポージャーに階層化し、その一部または全部を第三者に移転する性質を有する取引にかかるエクスポージャーのことです。

4. 「上記以外」には、現金・外国の中央政府及び中央銀行向け・国際決済銀行等向け・外国の中央政府等以外の公共部門向け・国際開発銀行向け・取立未済手形・未決済取引・その他の資産（固定資産等）等が含まれます。

5. 派生商品取引及び長期決済期間取引の取引相手のリスクに関する事項

該当する取引はありません。

6. 証券化エクスポージャーに関する事項

該当する取引はありません。

7. 出資その他これに類するエクスポージャーに関する事項

① 出資その他これに類するエクスポージャーに関するリスク管理の方針及び手続の概要

「出資その他これに類するエクスポージャー」とは、主に貸借対照表上の有価証券勘定及び外部出資勘定の株式又は出資として計上されているものであり、当JAにおいては、これらを①子会社および関連会社株式、②その他有価証券、③系統および系統外出資に区分して管理しています。

①子会社および関連会社については、経営上も密接な連携を図ることにより、当JAの事業のより効率的運営を目的として、株式を保有しています。これらの会社の経営については毎期の決算書類の分析の他、毎月定期的な連絡会議を行う等適切な業況把握に努めています。

②その他の有価証券については、中長期的な運用目的で保有するものであり、適切な市場リスクの把握およびコントロールに努めています。具体的には、市場動向や経済見通しなどの投資環境分析及びポートフォリオの状況やALMなどを考慮し、理事会で運用方針を定めるとともに経営層で構成するリスクマネジメント委員会を定期的に開催して、日常的な情報交換及び意思決定を行っています。運用部門は理事会で決定した運用方針及びリスクマネジメント委員会で決定された取引方針などにに基づき、有価証券の売買やリスクヘッジを行っています。運用部門が行った取引については管理部経営管理課が適切な執行を行っているかどうかチェックし定期的にリスク量の測定を行い経営層に報告しています。

③系統出資については、会員としての総会等への参画を通じた経営概況の監督に加え、日常的な協議を通じた联合会等の財務健全化を求めており、系統外出資についても同様の対応を行っています。

なお、これらの出資その他これに類するエクスポージャーの評価等については、①子会社および関連会社については、取得原価を記載し、毀損の状況に応じて外部出資等損失引当金を、②その他有価証券については時価評価を行った上で、取得原価との評価差額については、「その他有価証券評価差額金」として純資産の部に計上しています。③系統および系統外出資については、取得原価を記載し、毀損の状況に応じて外部出資等損失引当金を設定しています。また、評価等重要な会計方針の変更等があれば、注記表にその旨記載することとしています。

② 出資その他これに類するエクスポージャーの貸借対照表計上額及び時価 (単位：百万円)

	令和4年度		令和5年度	
	貸借対照表計上額	時価評価額	貸借対照表計上額	時価評価額
上場	—	—	—	—
非上場	9,869	9,869	9,871	9,871
合計	9,869	9,869	9,871	9,871

(注)「時価評価額」は、時価のあるものは時価、時価のないものは貸借対照表計上額の合計額です。

③ 出資その他これに類するエクスポージャーの売却及び償却に伴う損益 (単位：百万円)

	令和4年度			令和5年度		
	売却益	売却損	償却額	売却益	売却損	償却額
	—	—	9	—	—	0

④ 貸借対照表で認識され、損益計算書で認識されない評価損益の額 (保有目的区分をその他有価証券としている株式・出資の評価損益等) (単位：百万円)

	令和4年度		令和5年度	
	評価益	評価損	評価益	評価損
	—	—	—	—

⑤ 貸借対照表及び損益計算書で認識されない評価損益の額 (子会社・関連会社株式の評価損益等) (単位：百万円)

	令和4年度		令和5年度	
	評価益	評価損	評価益	評価損
	—	—	—	—



## 8. リスク・ウェイトのみなし計算が適用されるエクスポージャーに関する事項 該当する取引はありません。

## 9. 金利リスクに関する事項

### ① 金利リスクの算定手法の概要

金利リスクとは、金利変動に伴い損失を被るリスクで、資産と負債の金利又は期間のミスマッチが存在する中で金利が変動することにより、利益が減少ないし損失を被るリスクをいいます。

当JAでは、金利リスク量を計算する際の基本的な事項を「金利リスク量計算要領」に、またリスク情報の管理・報告にかかる事項を「余裕金運用等にかかるリスク管理手続」に定め、適切なリスクコントロールに努めています。具体的な金利リスク管理方針および手続は以下のとおりです。

#### ◇リスク管理の方針および手続の概要

- ・リスク管理および計測の対象とする金利リスクの考え方および範囲に関する説明  
当JAでは、金利リスクを重要なリスクの一つとして認識し、適切な管理体制のもとで他の市場リスクと一体的に管理をしています。金利リスクのうち銀行勘定の金利リスク（IRRBB）については、個別の管理指標の設定やモニタリング体制の整備などにより厳正な管理に努めています。
- ・リスク管理およびリスクの削減の方針に関する説明  
当JAは、リスク管理委員会のもと、自己資本に対するIRRBBの比率の管理や収支シミュレーションの分析などを行いリスク削減に努めています。
- ・金利リスク計測の頻度  
毎月末を基準日として、月次でIRRBBを計測しています。
- ・ヘッジ等金利リスクの削減手法に関する説明  
該当ありません。

#### ◇金利リスクの算定手法の概要

当JAでは、経済価値ベースの金利リスク量（ $\Delta E V E$ ）については、金利感応ポジションにかかる基準日時点のイールドカーブに基づき計算されたネット現在価値と、標準的な金利ショックを与えたイールドカーブに基づき計算されたネット現在価値の差により算出しており、金利ショックの幅は、上方パラレルシフト、下方パラレルシフト、スティーブ化の3シナリオによる金利ショック（通貨ごとに異なるショック幅）を適用しております。

- ・流動性貯金に割り当てられた金利改定の平均満期  
流動性貯金に割り当てられた金利改定の平均満期は1.25年です。
- ・流動性貯金に割り当てられた最長の金利改定満期  
流動性貯金に割り当てられた最長の金利改定満期は5年です。
- ・流動性貯金への満期の割り当て方法（コア貯金モデル等）およびその前提  
流動性貯金への満期の割り当て方法については、金融庁が定める保守的な前提を採用しています。
- ・固定金利貸出の期限前返済や定期貯金の早期解約に関する前提  
固定金利貸出の期限前返済や定期貯金の早期解約について考慮していません。
- ・複数の通貨の集計方法およびその前提  
通貨別に算出した金利リスクの正値を合算しています。通貨間の相関等は考慮していません。
- ・スプレッドに関する前提（計算にあたって割引金利やキャッシュ・フローに含めるかどうか）  
一定の前提を置いたスプレッドを考慮してキャッシュ・フローを展開しています。なお、当該スプレッドは金利変動ショックの設定上は不変としています。
- ・内部モデルの使用等、 $\Delta E V E$ および $\Delta N I I$ に重大な影響を及ぼすその他の前提  
内部モデルは使用していません。
- ・前事業年度末の開示からの変動に関する説明  
変動はありません。
- ・計測値の解釈や重要性に関するその他の説明  
該当ありません。

◇ $\Delta$ EVEおよび $\Delta$ NII以外の金利リスクを計測している場合における、当該金利リスクに関する事項

・金利ショックに関する説明

リスク資本配賦管理としてVaRで計測する市場リスク量を算定しています。

・金利リスク計測の前提およびその意味（特に、農協法自己資本開示告示に基づく定量的開示の対象となる $\Delta$ EVEおよび $\Delta$ NIIと大きく異なる点）

特段ありません。

② 金利リスクに関する事項

(単位：百万円)

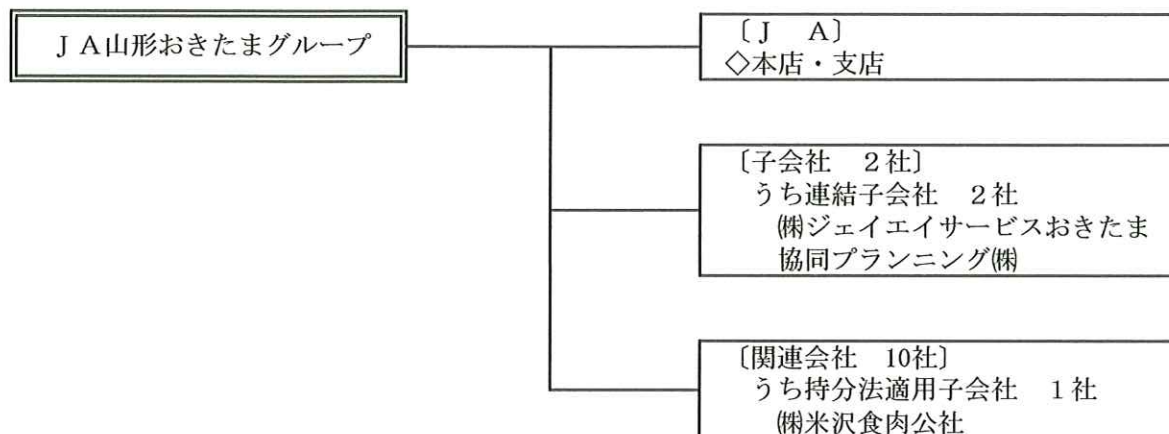
IRRBB1：金利リスク					
項番		$\Delta$ EVE		$\Delta$ NII	
		前期末	当期末	前期末	当期末
1	上方パラレルシフト	432	23	0	0
2	下方パラレルシフト	0	0	9	20
3	ス テ ィ ー プ 化	808	474		
4	フ ラ ッ ト 化	0	0		
5	短 期 金 利 上 昇	0	0		
6	短 期 金 利 低 下	43	198		
7	最 大 値	808	474	9	20
		前期末		当期末	
8	自 己 資 本 の 額	10,001		9,984	

## VI 連結情報

### 1. グループの概況

#### (1) グループの事業系統図

J A山形おきたまのグループは、当J A、子会社2社、関連法人等10社で構成されています。  
このうち、当年度及び前年度において連結自己資本比率を算出する対象となる連結子会社は2社です。



#### (2) 子会社等の状況

##### ① 連結される子会社及び持分法適用の関連法人等

名称	株式会社 ジェイエサービスおきたま	協同プランニング 株式会社	株式会社 米沢食肉公社
主たる営業所又は事業所の所在地	川西町大字上小松978-1	川西町大字上小松978-1	米沢市万世町片子5379-15
事業の内容	石油類・LPG・住宅設備事業、自動車販売・車検整備事業、葬祭事業、J A共済代理店・損保代理店業務ほか	煙草、印紙、切手、塩、医薬品、食料品・日用雑貨の小売、酒類、清涼飲料の販売	米沢牛枝肉セリ市場の開催、と畜解体業務、牛および豚の枝肉・部分肉製造販売、食肉加工品の製造販売
設立年月日	平成11年10月1日	昭和48年5月25日	昭和39年8月24日
資本金又は出資金	80百万円	10百万円	100百万円
当J Aの議決権比率	100.0%	100.0%	22.2%
他の子会社等の議決権比率	—%	—%	—%

##### ② 持分法非適用の関連法人等

(単位：千円)

名称	令和4年度		令和5年度		主要な業務内容
	総資産額	純資産額	総資産額	純資産額	
(株) は た フ ェ ー ム	17,373	12,282	16,540	12,590	農作業受託
(株) ア グ リ 川 井	15,097	13,486	16,900	13,444	農作業受託
(株) フ レ ッ シ ュ 絆	15,550	△ 824	29,513	△ 5,306	農業経営
(有) ジェイファームおぐに	11,207	11,207	11,572	11,572	農業経営、農作業受託
(有) 小国町農業振興公社	3,188	3,062	3,306	3,040	農産物加工販売
(有) エコプラントめざみ	27,435	25,399	28,013	25,652	有機肥料製造販売
(有) アグリメントなか	50,455	9,061	50,455	9,061	農業経営
(有) アグリサービス安全地帯	6,180	3,781	5,401	3,564	農作業受託
(有) エヌエフファクトリー	3,712	3,712	3,733	3,733	農業経営

### (3) 連結事業概況（令和5年度）

#### ◇ 連結事業の概況

##### ① 事業の概況

令和5年度の当JAの連結決算は、子会社(株)ジェイエサービスおきたま、協同プランニング(株)を連結し、関連法人等(株)米沢食肉公社に対して持分法を適用しております。

連結決算の内容は、連結経常利益531,659千円、連結当期剰余金239,233千円、連結純資産12,895,950千円、連結総資産167,674,919千円で、連結自己資本比率は13.52%となりました。

##### ② 連結子会社等の事業概況

(株)ジェイエサービスおきたまは、石油類・LPガス等の販売、葬祭業、車輛の販売・点検整備、JA共済代理店・損保代理店業務を営み、売上高は3,020,295千円（前年対比95.9%）、当期剰余金35,570千円（前年対比42.5%）となりました。

協同プランニング(株)は、煙草・印紙・食料品・酒類・日用雑貨等の販売を営み、売上高は516,666千円（前年対比100.9%）、当期剰余金は9,428千円（前年対比56.0%）となりました。

### (4) 最近5年間の連結事業年度の主要な経営指標

(単位：百万円、%)

項目	令和元年度	令和2年度	令和3年度	令和4年度	令和5年度
連結経常収益 (事業収益)	15,988	14,685	13,724	13,503	13,348
信用事業収益	1,462	1,439	1,455	1,434	1,394
共済事業収益	1,492	1,402	1,375	1,343	1,286
農業関連事業収益	7,897	7,637	6,847	6,660	6,758
その他事業収益	5,137	4,207	4,047	4,066	3,910
連結経常利益	773	810	931	828	532
連結当期剰余金	400	286	241	473	239
連結純資産額	12,491	12,623	12,655	12,842	12,896
連結総資産額	157,452	164,080	166,265	166,115	167,675
連結自己資本比率	12.38%	12.34%	12.61%	13.39%	13.52%

(注) 「連結自己資本比率」は、「農業協同組合等がその経営の健全性を判断するための基準」（平成18年金融庁・農水省告示第2号）に基づき算出しております。

## (5) 連結貸借対照表

(単位：千円)

科 目	令和4年度	令和5年度	科 目	令和4年度	令和5年度
	(令和5年3月31日)	(令和6年3月31日)		(令和5年3月31日)	(令和6年3月31日)
(資産の部)			(負債の部)		
1 信用事業資産	138,491,789	140,201,820	1 信用事業負債	146,883,170	148,295,026
(1) 現金及び預金	77,012,004	80,571,356	(1) 貯金	146,416,967	147,619,695
(2) 有価証券	7,505,762	7,084,495	(2) 借入金	104,091	70,531
(3) 貸出金	54,729,670	53,149,711	(3) その他の信用事業負債	362,112	604,800
(4) その他の信用事業資産	221,269	270,975	2 共済事業負債	773,732	767,865
(5) 貸倒引当金	△ 976,916	△ 874,717	(1) 共済資金	323,903	322,330
2 共済事業資産	12,822	2,535	(2) その他の共済事業負債	449,829	445,535
(1) その他の共済事業資産	12,869	2,544	3 経済事業負債	2,513,989	2,754,435
(2) 貸倒引当金	△ 47	△ 9	(1) 支払手形及び経済事業未払金	897,672	1,008,489
3 経済事業資産	8,622,217	8,621,189	(2) その他の経済事業負債	1,616,317	1,745,946
(1) 受取手形及び経済事業未収金	2,550,863	2,399,837	4 雑負債	621,984	586,925
(2) 棚卸資産	1,362,212	1,415,388	5 諸引当金	1,684,125	1,593,871
(3) その他の経済事業資産	4,840,742	4,925,336	(1) 賞与引当金	146,346	148,103
(4) 貸倒引当金	△ 131,600	△ 119,372	(2) 退職給付に係る負債	1,180,071	1,122,719
4 雑資産	430,508	375,488	(3) 役員退職慰労引当金	48,515	59,031
5 固定資産	8,406,429	8,313,611	(4) その他の引当金	309,193	264,018
(1) 有形固定資産	8,378,258	8,288,071	6 再評価に係る繰延税金負債	796,146	780,847
建物	11,751,980	11,714,835	負債の部合計	153,273,146	154,778,969
機械装置	3,443,676	3,558,876	(純資産の部)		
土地	5,338,787	5,291,201	1 組合員資本	10,788,867	10,944,217
建設仮勘定	11,364	-	(1) 出資金	4,466,085	4,358,763
その他の有形固定資産	3,841,246	3,824,349	(2) 資本剰余金	6,891	6,891
減価償却累計額	△ 16,008,795	△ 16,101,190	(3) 利益剰余金	6,366,753	6,646,219
(2) 無形固定資産	28,171	25,540	(4) 処分未済持分	△ 44,862	△ 61,656
その他の無形固定資産	28,171	25,540	(5) 子会社の所有する親組合出資金	△ 6,000	△ 6,000
6 外部出資	9,779,749	9,783,967	2 評価・換算差額等	2,053,402	1,951,733
(1) 外部出資	9,779,749	9,783,967	(1) その他有価証券評価差額金	322,217	260,781
7 繰延税金資産	371,901	376,309	(2) 土地再評価差額金	1,731,185	1,690,952
資産の部合計	166,115,415	167,674,919	純資産の部合計	12,842,269	12,895,950
			負債及び純資産の部合計	166,115,415	167,674,919

## (6) 連結損益計算書

(単位：千円)

科 目	令和4年度	令和5年度	科 目	令和4年度	令和5年度
	(自令和4年4月1日 至令和5年3月31日)	(自令和5年4月1日 至令和6年3月31日)		(自令和4年4月1日 至令和5年3月31日)	(自令和5年4月1日 至令和6年3月31日)
<b>1 事業総利益</b>	<b>4,875,212</b>	<b>4,464,447</b>	(7) 販売事業収益	1,485,509	1,686,852
事業収益	13,502,664	13,347,809	販売品販売高	609,697	818,803
事業費用	8,627,452	8,883,362	販売手数料	675,732	701,426
(1) 信用事業収益	1,434,199	1,393,907	その他の収益	200,080	166,623
資金運用収益	1,323,749	1,279,971	(8) 販売事業費用	733,974	933,603
(うち預金利息)	402,354	411,493	販売品販売原価	545,020	757,458
(うち有価証券利息)	104,377	104,410	販売費	100,819	97,108
(うち貸出金利息)	772,359	757,929	その他の費用	88,135	79,037
(うちその他受入利息)	44,659	6,139	<b>販売事業総利益</b>	<b>751,535</b>	<b>753,249</b>
役務取引等収益	58,529	57,825	(9) その他の事業収益	1,253,732	1,185,425
その他経常収益	51,921	56,111	(10) その他の事業費用	919,487	1,068,499
(2) 信用事業費用	306,661	329,382	<b>その他の事業総利益</b>	<b>334,245</b>	<b>116,926</b>
資金調達費用	27,559	24,807	<b>2 事業管理費</b>	<b>4,291,054</b>	<b>4,163,341</b>
(うち貯金利息)	21,989	20,954	(1) 人件費	3,202,348	3,069,811
(うち給付補填備金繰入)	511	260	(2) その他の事業管理費	1,088,706	1,093,530
(うち借入金利息)	948	668	<b>事業利益</b>	<b>584,158</b>	<b>301,106</b>
(うちその他支払利息)	4,111	2,925	<b>3 事業外収益</b>	<b>274,628</b>	<b>263,760</b>
役務取引等費用	11,467	11,975	(1) 受取雑利息	1	1
その他事業直接費用	—	72,469	(2) 受取出資配当金	158,884	157,895
その他経常費用	267,635	220,131	(3) 持分法による投資益	1,345	1,467
(うち貸出金償却)	423	—	(4) その他の事業外収益	114,398	104,397
<b>信用事業総利益</b>	<b>1,127,538</b>	<b>1,064,525</b>	<b>4 事業外費用</b>	<b>30,370</b>	<b>33,207</b>
(3) 共済事業収益	1,343,327	1,285,869	(1) その他の事業外費用	30,370	33,207
共済付加収入	1,264,452	1,231,939	<b>経常利益</b>	<b>828,416</b>	<b>531,659</b>
その他の収益	78,875	53,930	<b>5 特別利益</b>	<b>4,947</b>	<b>52,968</b>
(4) 共済事業費用	113,038	115,063	(1) 固定資産処分益	623	266
共済推進費及び共済保全費	77,964	83,319	(2) その他の特別利益	4,324	52,702
その他の費用	35,074	31,744	<b>6 特別損失</b>	<b>231,370</b>	<b>273,525</b>
<b>共済事業総利益</b>	<b>1,230,289</b>	<b>1,170,806</b>	(1) 固定資産処分損	82,653	150,822
(5) 購買事業収益	7,985,897	7,795,756	(2) 減損損失	132,048	73,093
購買品供給高	7,476,871	7,261,276	(3) その他の特別損失	16,669	49,610
購買手数料	251,639	257,292	<b>税金等調整前当期利益</b>	<b>601,993</b>	<b>311,102</b>
その他の収益	257,387	277,188	法人税、住民税及び事業税	115,632	57,817
(6) 購買事業費用	6,554,292	6,436,815	法人税等調整額	13,198	14,052
購買品供給原価	6,140,733	6,016,544	<b>法人税等合計</b>	<b>128,830</b>	<b>71,869</b>
購買品供給費	284,532	294,067	<b>当期利益</b>	<b>473,163</b>	<b>239,233</b>
その他の費用	129,027	126,204	非支配株主に帰属する当期利益	—	—
<b>購買事業総利益</b>	<b>1,431,605</b>	<b>1,358,941</b>	<b>当期剰余金</b>	<b>473,163</b>	<b>239,233</b>

## (7) 連結キャッシュ・フロー計算書

(単位：千円)

科 目	令和 4 年度	令和 5 年度
1 事業活動によるキャッシュ・フロー		
税金等調整前当期利益	601,993	311,105
減価償却費	364,146	374,862
減損損失	132,048	73,093
貸倒引当金の増減額(△は減少)	△ 68,436	△ 115,612
賞与引当金の増減額(△は減少)	△ 5,115	1,756
退職給付に係る負債の増減額(△は減少)	△ 64,761	△ 46,836
その他引当金等の増減額(△は減少)	△ 43,796	△ 45,175
信用事業資金運用収益	△ 1,323,749	△ 1,279,971
信用事業資金調達費用	27,559	24,805
受取雑利息及び受取出資配当金	△ 158,886	△ 157,895
有価証券関係損益(△は益)	△ 13,491	72,469
外部出資関係損益(△は益)	6,489	0
固定資産売却損益(△は益)	82,030	150,555
資産除去債務にかかる増減額(△は減少)	1,228	1,159
圧縮損計上以外一般補助金	△ 700	△ 4,068
持分法による投資損益(△は益)	△ 1,345	△ 1,467
(信用事業活動による資産及び負債の増減)		
貸出金の純増(△)減	△ 826,173	1,579,959
預金の純増(△)減	△ 2,000,000	△ 1,200,000
貯金の純増減(△)	74,554	1,202,728
信用事業借入金の純増減(△)	△ 44,197	△ 33,560
その他の信用事業資産の純増(△)減	△ 49,349	△ 38,174
その他の信用事業負債の純増減(△)	△ 265,731	244,910
(共済事業活動による資産及び負債の増減)		
共済資金の純増減(△)	△ 37,760	△ 1,573
未経過共済付加収入の純増減(△)	△ 5,504	△ 6,030
その他共済事業資産の増(△)減	△ 3,595	10,327
その他共済事業負債の増減(△)	579	1,736
(経済事業活動による資産及び負債の増減)		
受取手形及び経済事業未収金の純増(△)減	△ 303,204	151,027
経済受託債権の純増(△)減	△ 140,786	△ 87,923
棚卸資産の純増(△)減	△ 52,489	△ 53,176
支払手形及び経済事業未払金の純増減(△)	66,337	110,817
経済受託債務の純増減(△)	△ 22,968	122,752
その他経済事業資産の増(△)減	△ 7,766	3,328
その他経済事業負債の増減(△)	△ 15,069	6,876
(その他の資産及び負債の増減)		
その他の資産の純増(△)減	△ 5,371	56,165
その他の負債の純増減(△)	78,735	△ 21,316
未払消費税等の増減額(△は減少)	△ 16,730	4,714
信用事業資金運用による収入	1,319,892	1,268,399
信用事業資金調達による支出	△ 31,805	△ 26,987
小 計	△ 2,753,186	2,653,779
雑利息及び出資配当金の受取額	158,886	157,895
法人税等の支払額	△ 151,922	△ 92,135
事業活動によるキャッシュ・フロー	△ 2,746,222	2,719,539

科 目	令和 4 年度	令和 5 年度
2 投資活動によるキャッシュ・フロー		
有価証券の取得による支出	△ 261,060	△ 403,077
有価証券の売却・償還による収入	204,573	656,678
補助金の受入れによる収入	3,364	51,743
固定資産の取得による支出	△ 450,246	△ 369,723
固定資産の売却による収入	△ 72,661	△ 183,641
有形固定資産の除却による支出	△ 1,299	0
外部出資による支出	△ 1,850	△ 3,190
外部出資の売却等による収入	28,055	439
投資活動によるキャッシュ・フロー	△ 551,124	△ 250,771
3 財務活動によるキャッシュ・フロー		
出資の受入れによる収入	96,732	93,192
出資の払戻しによる支出	△ 177,063	△ 185,814
持分の取得による支出	23,220	18,153
持分の譲渡による収入	△ 26,709	△ 34,947
財務活動によるキャッシュ・フロー	△ 83,820	△ 109,416
4 現金及び現金同等物の増加額（又は減少額）	△ 3,381,166	2,359,352
5 現金及び現金同等物の期首残高	8,285,413	4,904,247
6 現金及び現金同等物の期末残高	4,904,247	7,263,599



## (8) 連結注記表

令和4年度							
1. 連結計算書類の作成のための基本となる重要な事項に関する注記							
(1) 連結の範囲に関する事項							
① 連結される子会社・子法人等	2社 ㈱ジェイエサービスおきたま、協同プランニング㈱						
② 非連結子会社・子法人等	該当する会社はありません。						
(2) 持分法の適用に関する事項							
① 持分法適用の非連結子会社・子法人等	該当する会社はありません。						
② 持分法適用の関連法人等	1社 ㈱米沢食肉公社						
③ 持分法非適用の非連結子会社・子法人等	該当する会社はありません。						
④ 持分法非適用の関連法人等	9社 ㈱はたファーム、㈱アグリ川井、㈱フレッシュ絆、(有)ジェイファームおぐに、(有)小国町農業振興公社、(有)エコプラントめざみ、(有)アグリメントなか、(有)アグリサービス安全地帯、(有)エヌエフファクトリー 持分法非適用の関連法人等は、当年度純損益（持分に見合う額）及び剰余金（持分に見合う額）からみて持分法の対象から除いても連結財務諸表に重要な影響を与えないため、持分法の対象から除いています。						
(3) 連結される子会社及び子法人等の事業年度に関する事項	連結されるすべての子会社・子法人等の事業年度末は、連結決算日と一致しています。						
(4) のれん勘定の償却方法及び償却期間	該当事項はありません。						
(5) 剰余金処分項目等の取扱いに関する事項	連結剰余金計算書は、連結会計期間において確定した利益処分に基づいて作成しています。						
(6) 連結キャッシュ・フロー計算書における現金及び現金同等物の範囲							
① 現金及び現金同等物の資金の範囲	連結キャッシュ・フロー計算書における資金の範囲は、連結貸借対照表上の現金及び預金のうち、現金及び預金中の当座預金、普通預金及び通知預金となっています。						
② 現金及び現金同等物の期末残高と連結貸借対照表に掲記されている科目の金額との関係	<table border="0"> <tr> <td>現金及び預金勘定</td> <td style="text-align: right;">77,012,004 千円</td> </tr> <tr> <td>別段預金、定期性預金及び譲渡性預金</td> <td style="text-align: right;">△ 72,107,757 千円</td> </tr> <tr> <td>現金及び現金同等物</td> <td style="text-align: right;">4,904,247 千円</td> </tr> </table>	現金及び預金勘定	77,012,004 千円	別段預金、定期性預金及び譲渡性預金	△ 72,107,757 千円	現金及び現金同等物	4,904,247 千円
現金及び預金勘定	77,012,004 千円						
別段預金、定期性預金及び譲渡性預金	△ 72,107,757 千円						
現金及び現金同等物	4,904,247 千円						
2. 重要な会計方針に係る事項に関する注記							
(1) 次に掲げるものの評価基準及び評価方法							
① 有価証券（株式形態の外部出資を含む）							
イ 満期保有目的の債券	償却原価法（定額法）						
ロ 子会社株式及び関連会社株式	移動平均法による原価法						
ハ その他有価証券							
・時価のあるもの	時価法（評価差額は全部純資産直入法により処理し、売却原価は移動平均法により算定）						
・市場価格のない株式等	移動平均法による原価法						
② 棚卸資産							
購買品（数量管理品）	総平均法による原価法（収益性の低下による簿価切下げの方法）						
購買品（農機具・自動車製品）	個別法による原価法（収益性の低下による簿価切下げの方法）						
購買品（数量管理品及び農機具・自動車製品以外）	売価還元法による原価法（収益性の低下による簿価切下げの方法）						
生物（肉用牛）	個別法による原価法（収益性の低下による簿価切下げの方法） 当組合及び子会社等は、肉用牛センターを経営しており、個別原価計算及び当該月を含む直近12カ月の販売平均額との比較に基づき帳簿価格を算出し、収益性の低下により簿価を切下げています。						
販売品及びその他の棚卸資産	最終仕入原価法による原価法（収益性の低下による簿価切下げの方法）						
(2) 固定資産の減価償却の方法							
① 有形固定資産							
定率法（ただし、平成10年4月1日以降に取得した建物（建物附属設備を除く）並びに平成28年4月1日以降に取得した建物附属設備及び構築物については定額法）							
なお、米沢第2・川西中央・川西中郡・川西東部・長井・白鷹・飯豊カンントリーエレベーター、高島北部・高島南部・高島和田・飯豊中津川ライスセンター、高島冷蔵庫に係る資産の償却方法は定額法を採用しています。							
② 無形固定資産	定額法						
(3) 引当金の計上基準							
① 貸倒引当金							
貸倒引当金は、あらかじめ定めている資産査定要領、経理規程及び資産の償却・引当基準に則り、次のとおり計上しています。							
破産、特別清算等法的に経営破綻の事実が発生している債務者（破綻先）に係る債権及びそれと同等の状況にある債務者（実質破綻先）に係る債権については、以下のなお書きに記載されている直接減額後の帳簿価額から、担保の処分可能見込額及び保証による回収可能見込額を控除し、その残額を計上しています。							
破綻懸念先に係る債権については、債権の帳簿価額から担保の処分可能見込額及び保証による回収可能見込額を控除し、債権の元本の回収に係るキャッシュ・フローを合理的に見積ることができる債権については、当該キャッシュ・フローと債権の帳簿価額から担保の処分可能見込額及び保証による回収可能見込額を控除した残額との差額を引							

き当てています。なお、債務者の支払能力の判断にあたっては、過去の返金実績等を勘案し、将来のキャッシュ・フロー見込額を回収可能額としています。

上記以外の債権については、貸出金等に係る今後の予想損失額を見込んで計上しており、予想損失額は、過去の一定期間における貸倒実績を基礎に、これに将来見込み等必要な修正を加えて算定しています。

すべての債権は、資産査定要領に基づき、融資担当部署等が資産査定を実施し、当該部署から独立した管理部等が査定結果を検証しています。

なお、破綻先及び実質破綻先に対する担保・保証付債権等については、債権額から担保の評価額及び保証による回収が可能と認められる額を控除した残額を取り立て不能見込額として債権額から直接減額しており、その金額は455,650千円です。

② 賞与引当金

職員に対して支給する賞与の支出に充てるため、支給見込額のうち当連結会計期負担分を計上しています。

③ 役員退職慰労引当金

役員の退職慰労金の支給に備えて、役員退職慰労金引当規程に基づく期末要支給額を計上しています。

④ 睡眠貯金払戻損失引当金

利益計上した睡眠貯金について貯金者からの払戻請求に基づく払戻損失に備えるため、過去の払戻実績に基づく将来の払戻損失見込額を計上しています。

⑤ 特例業務負担金引当金

旧農林共済組合（存続組合）が行う特例年金給付等の業務に要する費用に充てるため拠出する特例業務負担金の令和5年3月現在における令和14年3月までの実負担見込額に基づき計上しています。

(4) 収益及び費用の計上基準

① 収益認識関連

当組合及び子会社等の利用者等との契約から生じる収益に関する主要な事業における主な履行義務の内容及び収益を認識する通常の時点は以下のとおりです。

イ 購買事業

農業生産に必要な資材と生活に必要な物資を共同購入し、組合員に供給する事業であり、当組合及び子会社等は利用者等との契約に基づき、購買品を引き渡す義務を負っています。この利用者等に対する履行義務は、購買品の引き渡し時点で充足することから、当該時点で収益を認識しています。

ロ 販売事業

組合員が生産した農畜産物を当組合が集荷して共同で業者等に販売する事業であり、当組合及び子会社等は利用者等との契約に基づき、販売品を引き渡す義務を負っています。この利用者等に対する履行義務は、販売品の引き渡し時点で充足することから、当該時点で収益を認識しています。

ハ 保管事業

組合員が生産した米・麦・大豆等の農産物を保管・管理する事業であり、当組合及び子会社等は利用者等との契約に基づき、役務提供する義務を負っています。この利用者等に対する履行義務は、農産物の保管期間にわたって充足することから、当該サービスの進捗度に応じて収益を認識しています。

ニ 利用事業

カントリーエレベーター・ライスセンター・共同選果場・保冷貯蔵庫等の施設を設置して、共同で利用する事業であり、当組合及び子会社等は利用者等との契約に基づき、役務提供する義務を負っています。この利用者等に対する履行義務は、各種施設の利用が完了した時点で充足することから、当該時点で収益を認識しています。

ホ 農用地利用事業

農地等の所有者から委任を受けて、農地等を貸し付ける事業であり、当組合及び子会社等は利用者との契約に基づき、役務提供する義務を負っています。この利用者に対する履行義務は、農地等の賃貸借料の受払い時点で充足することから、当該時点で収益を認識しています。

ヘ 福祉介護事業

要介護者を対象にしたデイサービス・訪問介護・ケアプラン作成等の介護保険事業や高齢者生活支援事業、住宅型有料老人ホームの運営であり、当組合及び子会社等は利用者等との契約に基づき、役務提供する義務を負っています。この利用者等に対する履行義務は、施設の利用時点やサービスの提供時点で充足することから、当該時点で収益を認識しています。

ト 農業経営事業

当組合自らが肉用牛を飼養し肉用牛センターを経営する事業であり、肉用牛を引き渡す義務を負っています。この履行義務は、肉用牛を引き渡し時点で充足することから、当該時点で収益を認識しています。

チ 指導事業

組合員の営農にかかる各種相談・研修・経理サービスを提供する事業であり、当組合及び子会社等は利用者等との契約に基づき、役務提供する義務を負っています。この利用者等に対する履行義務は、主にサービスの提供が完了した時点で充足することから、当該時点で収益を認識しています。

(5) リース取引の処理方法

リース物件の所有権が借主に移転すると認められるもの以外のファイナンス・リース取引のうち、会計基準適用初年度開始前に取引を行ったものについては、通常の賃貸借取引に係る方法に準じた会計処理によっています。

(6) 消費税及び地方消費税の会計処理の方法

消費税及び地方消費税の会計処理は、税抜方式によっています。

ただし、固定資産に係る控除対象外消費税等は雑資産に計上し、5年間で均等償却を行っています。

(7) 連結計算書類等に記載した金額の端数処理の方法

記載金額は、千円未満を四捨五入して表示しており、金額が500円未満の科目については「0」で表示しています。なお、残高がない項目については「-」で表示しています。

(8) その他連結計算書類等の作成のための基本となる重要な事項

① 事業別収益・事業別費用の内部取引の処理方法について

当組合及び子会社等は、事業別の収益及び費用について、事業間取引の相殺表示を行っています。

また、連結損益計算書の事業収益、事業費用については、農業協同組合法施行規則にしたがい、各事業間の内部損益を除去した額を記載しています。

② 米共同計算

当組合及び子会社等は、生産者が生産した農作物を無条件委託販売により販売を行い、販売代金と販売に要する経費をプール計算することで生産者に支払いをする共同計算を行っています。

そのうち、米については販売を「JA」が行いプール計算を行う「JA共同計算」と、販売を当組合及び子会社等が再委託した全国農業協同組合連合会山形県本部が行い、県域でプール計算を行う「県域共同計算」とを合計して、再度共同計算を行っています。

共同計算の会計処理については、連結貸借対照表の経済受託債権に、受託販売について生じた委託者に対する立替金及び販売品の販売委託者に支払った概算金、仮精算金を計上しています。

また、経済受託債務に、受託販売品の販売代金（前受金を含む）を計上しています。  
共同計算にかかる収入（販売代金等）と支出（概算金、販売手数料、倉庫保管料、運搬費等）の計算を行い、当組合及び子会社等が受け取る販売手数料を控除した残額を精算金として生産者に支払った時点において、経済受託債権及び経済受託債務の相殺後の経済受託債務残高を減少する会計処理を行っています。

③ 預託家畜

当組合及び子会社等は、預託家畜事業を実施しており、組合員が肥育している素牛の購入費用相当額については、当組合及び子会社等から当該組合員への金銭債権を、連結貸借対照表の信用事業資産貸出金に計上しています。なお、当該素牛の所有権は担保のため当組合及び子会社等に留保しています。

当組合及び子会社等は、当該債権について所定の金利を受け取り、利息相当額は連結損益計算書の信用事業収益貸出金利息に計上しています。

素牛の受入高及び供給高は、受託販売品として取り扱っているため、連結損益計算書では販売品受入高と販売品販売高を相殺し、販売手数料のみ計上しています。

④ 当組合及び子会社等が代理人として関与する取引の連結損益計算書の表示について

購買事業収益のうち、当組合及び子会社等が代理人として購買品の供給に関与している場合には、純額で収益を認識して、購買手数料として表示しています。また、販売事業収益のうち、当組合及び子会社等が代理人として販売品の販売に関与している場合には、純額で収益を認識して、販売手数料として表示しています。

⑤ 退職給付に係る負債又は資産並びに退職給付費用の処理方法

退職給付に係る負債は、職員の退職給付に備えるため、当連結会計期末における退職給付債務及び年金資産の見込額に基づき、当連結会計期に発生していると認められる額を計上しています。

イ 退職給付見込額の期間帰属方法

退職給付債務の算定にあたり、退職給付見込額を当連結会計期までの期間に帰属させる方法については、期間定額基準によっています。

ロ 教理計算上の差異及び過去勤務費用の費用処理方法

教理計算上の差異及び過去勤務費用については、発生した連結会計期に全額を費用処理しています。

3. 会計上の見積りに関する注記

(1) 繰延税金資産の回収可能性

① 当連結会計期の計算書類に計上した金額

繰延税金資産（純額）371,901千円（繰延税金負債と相殺前の金額は512,831千円です）

② 会計上の見積りの内容に関する理解に資する情報

繰延税金資産の計上は、次年度以降において将来減算一時差異を利用可能な課税所得の見積り額を限度として行っています。

次年度以降の課税所得の見積りについては、令和2年4月に作成した中期経営計画を基礎として、当組合及び子会社等が将来獲得可能な課税所得の時期及び金額を合理的に見積っています。

しかし、これらの見積りは将来の不確実な経営環境及び当組合及び子会社等の経営状況の影響を受けます。よって、実際に課税所得が生じた時期及び金額が見積りと異なった場合には、次連結会計年度以降の計算書類において認識する繰延税金資産の金額に重要な影響を与える可能性があります。

また、将来の税制改正により、法定実効税率が変更された場合には、翌連結会計期以降の計算書類において認識する繰延税金資産の金額に重要な影響を与える可能性があります。

(2) 固定資産の減損

① 当連結会計期の計算書類に計上した金額

減損損失 132,048千円

② 会計上の見積りの内容に関する理解に資する情報

資産グループに減損の兆候が存在する場合には、当該資産グループの割引前将来キャッシュ・フローと帳簿価額を比較することにより、当該資産グループについての減損の要否の判定を実施しています。

減損の要否に係る判定単位であるキャッシュ・フロー生成単位については、他の資産または資産グループのキャッシュ・インフローから概ね独立したキャッシュ・インフローを生成させるものとして識別される資産グループの最小単位としています。

固定資産の減損の要否の判定において、将来キャッシュ・フローについては、令和2年4月に作成した中期経営計画を基礎として算出しており、中期計画以降の将来キャッシュ・フローや、割引率等については、一定の仮定を設定して算出しています。

これらの仮定は将来の不確実な経営環境及び当組合及び子会社等の経営状況の影響を受け、翌連結会計期以降の計算書類に重要な影響を与える可能性があります。

(3) 貸倒引当金

① 当連結会計期の計算書類に計上した金額

貸倒引当金 1,109,777千円

② 会計上の見積りの内容に関する理解に資する情報

イ 算定方法

「2 重要な会計方針に係る事項に関する注記」の「(3) 引当金の計上基準」の「貸倒引当金」に記載しています。

ロ 主要な仮定

主要な仮定は、「債務者区分の判定における貸出先の将来の業績見通し」です。「債務者区分の判定における貸出先の将来の業績見通し」は、各債務者の収益獲得能力を個別に評価し、設定しています。

ハ 翌連結会計期に係る計算書類に及ぼす影響

個別貸出先の業績変化等により、当初の見積りに用いた仮定が変化した場合、翌連結会計期に係る計算書類における貸倒引当金に重要な影響を及ぼす可能性があります。

4. 連結貸借対照表に関する注記

(1) 有形固定資産に係る圧縮記帳額

有形固定資産の取得価額から控除している圧縮記帳額は4,172,577千円であり、その内訳は、次のとおりです。

建物 1,481,872千円 機械装置 1,389,677千円 その他の償却資産 1,301,028千円

(2) 担保に供している資産

定期預金のうち、14,669,000千円をJ Aバンク基本方針に基づく相互援助預金の担保に、3,000,000千円を為替決済の担保に、7,490千円を指定金融機関等の事務取扱の担保にそれぞれ供しています。

(3) 役員との間の取引による役員に対する金銭債権及び金銭債務

親組合の役員に対する金銭債権の総額は272,327千円です。

親組合の役員に対する金銭債務はありません。

(4) 信用事業を行う組合に要求される注記

債権のうち農業協同組合法施行規則第204条第1項第1号ホ(2)(i)から(iv)までに掲げるものの額及びその合計額  
債権のうち、破産更生債権及びこれらに準ずる債権額は859,252千円、危険債権額は570,305千円です。

なお、破産更生債権及びこれらに準ずる債権とは、破産手続開始、更生手続開始、再生手続開始の申立て等の事由により経営破綻に陥っている債務者に対する債権及びこれらに準ずる債権です。

また、危険債権とは、債務者が経営破綻の状態には至っていないものの、財政状態及び経営成績が悪化し、契約に従った債権の元本の回収及び利息の受取りができない可能性の高い債権（破産更生債権及びこれらに準ずる債権を除く。）です。

債権のうち、三月以上延滞債権は5,550千円、貸出条件緩和債権額は51,779千円です。

なお、三月以上延滞債権とは、元本又は利息の支払が約定支払日の翌日から三月以上遅延している貸出金で破産更生債権及びこれらに準ずる債権及び危険債権に該当しないものです。

また、貸出条件緩和債権とは、債務者の経営再建又は支援を図ることを目的として、金利の減免、利息の支払い猶予、元本の返済猶予、債権放棄その他の債務者に有利となる取決めを行った貸出金で破産更生債権及びこれらに準ずる債権、危険債権及び三月以上延滞債権に該当しないものです。

破産更生債権及びこれらに準ずる債権、危険債権、三月以上延滞債権及び貸出条件緩和債権額の合計額は1,486,886千円です。

なお、上記に掲げた債権額は、貸倒引当金控除前の金額です。

(5) 土地の再評価に関する法律に基づく再評価

「土地の再評価に関する法律」（平成10年3月31日公布法律第34号）及び「土地の再評価に関する法律の一部を改正する法律」に基づき、事業用の土地の再評価を行い、再評価差額については、当該再評価差額に係る税金相当額を「再評価に係る繰延税金負債」として負債の部に計上し、これを控除した金額を「土地再評価差額金」として純資産の部に計上しています。

① 再評価を行った年月日 平成11年3月31日

② 再評価を行った土地の当連結会計期末における時価の合計額が再評価後の帳簿価額の合計額を下回る金額  
1,573,323千円

③ 同法律第3条第3項に定める再評価の方法

土地の再評価に関する法律施行令（平成10年3月31日公布政令第119号）第2条第3号に定める、当該事業用土地について地方税法第341条第10号の土地課税台帳又は同条第11号の土地補充課税台帳に登録されている価格（固定資産税評価額）に合理的な調整を行って算出しました。

5. 連結損益計算書に関する注記

(1) 減損損失に関する注記

① 資産をグループ化した方法の概要及び減損損失を認識した資産又は資産グループの概要

当組合及び子会社等では、投資の意思決定を行う単位としてグルーピングを実施した結果、一般資産については支店を核とした地区単位並びに福祉介護事業用資産、農機センターは単独の資産単位で、また、業務外固定資産（遊休資産と貸貸固定資産）については、各固定資産をグルーピングの最小単位としています。

本店機能を有する事務所及び共同利用施設（カントリーエレベーター・広域集出荷施設）等の共用資産はJ A 全体としたグルーピングの単位としています。

当連結会計期に減損損失を計上した固定資産は、以下のとおりです。

地区	物件	用途	種類	その他
飯豊他	豊原農業倉庫他1施設	一般資産	土地及び建物	廃止予定を含む
川西	川西車輛センター	貸貸用固定資産	土地及び建物	廃止予定
長井他	旧致芳取次店他4施設	貸貸用固定資産	土地及び建物	業務外固定資産
米沢他	旧三沢支店他12施設	遊休資産	土地及び建物	業務外固定資産
J A S	吉島給油所他1施設	一般資産	土地及び建物	廃止予定を含む
J A S	旧グットカー米沢	貸貸用固定資産	土地及び建物	業務外固定資産
J A S	旧屋代給油所他4施設	遊休資産	土地	業務外固定資産

② 減損損失の認識に至った経緯

豊原農業倉庫他1施設は施設廃止の意思決定がなされ、将来の利活用見込みが未定であること、または、当該施設の営業収支が2期連続赤字であると同時に、短期的に業績の回復が見込まれないことから、帳簿価額を回収可能価額まで減額し、当該減少額を減損損失として認識しました。

川西車輛センターは貸貸用固定資産として使用されていますが、施設廃止の意思決定がなされ、将来の利活用見込みが未定であるため、帳簿価額を回収可能価額まで減額し、当該減少額を減損損失として認識しました。

旧致芳取次店他4施設は貸貸用固定資産として使用されていますが、使用価値が帳簿価額まで達しないため、帳簿価額を回収可能価額まで減額し、当該減少額を減損損失として認識しました。

早期処分対象である旧三沢支店他12施設は遊休資産とされ回収可能価額（正味売却価額）で評価し、その差額を減損損失として認識しました。

吉島給油所他1施設は施設廃止の意思決定がなされ、将来の利活用見込みが未定であること、または、当該施設の営業収支が2期連続赤字であると同時に、短期的に業績の回復が見込まれないことから、帳簿価額を回収可能価額まで減額し、当該減少額を減損損失として認識しました。

旧グットカー米沢は貸貸用固定資産として使用されていますが、使用価値が帳簿価額まで達しないため、帳簿価額を回収可能価額まで減額し、当該減少額を減損損失として認識しました。

早期処分対象である旧屋代給油所他4施設は遊休資産とされ回収可能価額（正味売却価額）で評価し、その差額を減損損失として認識しました。

③ 減損損失の金額について、特別損失に計上した金額と主な固定資産の種類毎の減損損失の内訳

地区	物件	金額	内訳
飯豊他	豊原農業倉庫他1施設	365千円	土地365千円
川西	川西車輛センター	30,370千円	建物31千円、土地30,339千円
長井他	旧致芳取次店他4施設	11,689千円	土地11,689千円、無形0千円
米沢他	旧三沢支店他12施設	51,955千円	建物9,953千円、構築物103千円、機械装置61千円、器具備品3,203千円、土地38,635千円
J A S	吉島給油所他1施設	16,269千円	土地16,269千円
J A S	旧グットカー米沢	948千円	土地948千円
J A S	旧屋代給油所他4施設	20,452千円	土地20,452千円
	合計	132,048千円	建物9,984千円、構築物103千円、機械装置61千円、器具備品3,203千円、土地118,697千円、無形0千円

④ 回収可能価額の算定方法

- イ 豊原農業倉庫他1施設と吉島給油所他1施設および旧グッドカー米沢の回収可能価額については使用価値が正味売却価額を下回っているため、正味売却価額を使用しています。
  - ロ 川西車輛センターの回収可能価額については使用価値を採用しており、適用した割引率は6.56%です。
  - ハ 旧致芳取次店他4施設と旧屋代給油所他4施設の回収可能価額については使用価値が正味売却価額を下回っているため、正味売却価額を使用しています。
  - ニ 遊休固定資産の土地の回収可能価額は正味売却価額を採用しています。
  - ホ 上記ハの正味売却価額の時価は路線価、固定資産税評価額を基礎として算定しています。
- (2) 棚卸資産の収益性低下に伴う簿価切下額  
 購買品供給原価には、収益性の低下に伴う簿価切下げにより、7,411千円の棚卸評価損が含まれています。

## 6. 金融商品に関する注記

### (1) 金融商品の状況に関する事項

#### ① 金融商品に対する取組方針

当組合及び子会社等は農家組合員や地域から預かった貯金を原資に、農家組合員や地域内の企業や団体などへ貸付け、残った余裕金を農林中央金庫へ預けているほか、国債や地方債などの債券の有価証券による運用を行っています。

#### ② 金融商品の内容及びそのリスク

当組合及び子会社等が保有する金融資産は、主として当組合管内の組合員等に対する貸出金及び有価証券であり、貸出金は、組合員等の契約不履行によってもたらされる信用リスクに晒されています。

また、有価証券は、主に債券であり、満期保有目的及び純投資目的（その他有価証券）で保有しています。これらは発行体の信用リスク、金利の変動リスク及び市場価格の変動リスクに晒されています。

営業債権である経済事業未収金は、組合員等の信用リスクに晒されています。

#### ③ 金融商品に係るリスク管理体制

##### イ 信用リスクの管理

当組合及び子会社等は、個別の重要案件又は大口案件については理事会において対応方針を決定しています。また、通常の貸出取引については、本店に融資審査担当部署を設置し各支店との連携を図りながら、与信審査を行っています。審査にあたっては、取引先のキャッシュ・フローなどにより償還能力の評価を行うとともに、担保評価基準など厳格な審査基準を設けて、与信判定を行っています。貸出取引において資産の健全性の維持・向上を図るため、資産の自己査定を厳正に行っています。不良債権については管理・回収方針を作成・実践し、資産の健全化に取り組んでいます。また、資産自己査定の結果、貸倒引当金については「資産の償却・引当基準」に基づき必要額を計上し、資産及び財務の健全化に努めています。

##### ロ 市場リスクの管理

当組合及び子会社等では、金利リスク、価格変動リスクなどの市場性リスクを的確にコントロールすることにより、収益化及び財務の安定化を図っています。このため、財務の健全性維持と収益力強化とのバランスを重視したALMを基本に、資産・負債の金利感応度分析などを実施し、金融情勢の変化に機敏に対応できる柔軟な財務構造の構築に努めています。

(市場リスクに係る定量的情報)

当組合及び子会社等で保有している金融商品はすべてトレーディング目的以外の金融商品です。当組合及び子会社等において、主要なリスク変数である金利リスクの影響を受ける主たる金融商品は、預金、有価証券のうちその他有価証券に分類している債券、貸出金、貯金及び借入金です。

当組合及び子会社等では、これらの金融資産及び金融負債について、期末後1年程度の金利の合理的な予想変動幅を用いた経済価値の変動額を、金利の変動リスクの管理にあたっての定量的分析に利用しています。

金利以外のすべてのリスク変数が一定であると仮定し、当連結会計期末現在、指標となる金利が0.08%上昇したものと想定した場合には、経済価値が36,773千円減少するものと把握しています。

当該変動額は、金利を除くリスク変数が一定の場合を前提としており、金利とその他のリスク変数の相関を考慮していません。

また、金利の合理的な予想変動幅を超える変動が生じた場合には、算定額を超える影響が生じる可能性があります。

##### ハ 資金調達に係る流動性リスクの管理

当組合及び子会社等では、資金繰りリスクについては、運用・調達について月次の資金計画を作成し、安定的な流動性の確保に努めています。また、市場流動性リスクについては、投資判断を行ううえでの重要な要素と位置付け、商品ごとに異なる流動性（換金性）を把握したうえで、運用方針などの策定の際に検討を行っています。

#### ④ 金融商品の時価等に関する事項についての補足説明

金融商品の時価（時価に代わるものを含む）には、市場価格に基づく価額のほか、市場価格がない場合には合理的に算定された価額（これに準ずる価額を含む）が含まれています。当該価額の算定においては一定の前提条件等を採用しているため、異なる前提条件等によった場合、当該価額が異なることもあります。

### (2) 金融商品の時価等に関する事項

#### ① 金融商品の連結貸借対照表計上額及び時価等

当連結会計期末における連結貸借対照表計上額、時価及びこれらの差額は、次のとおりです。

なお、市場価格のない株式等は、次表には含めていません。

(単位：千円)

	連結貸借対照表計上額	時 価	差 額
預金	75,868,553	75,866,672	△ 1,881
有価証券			
満期保有目的の債券	275,000	298,938	23,938
その他有価証券	7,230,762	7,230,762	—
貸出金	54,729,670		
貸倒引当金(*1)	△ 973,767		
貸倒引当金控除後	53,755,903	54,488,782	732,879
経済事業未収金	2,550,863		
貸倒引当金(*2)	△ 108,814		
貸倒引当金控除後	2,442,049	2,442,049	—
経済受託債権	4,662,636		
貸倒引当金(*2)	△ 18,079		
貸倒引当金控除後	4,644,557	4,644,557	—
資 産 計	144,216,824	144,971,760	754,936
貯金	146,416,967	146,387,284	△ 29,683
負 債 計	146,416,967	146,387,284	△ 29,683

(\*1) 貸出金に対応する一般貸倒引当金及び個別貸倒引当金を控除しています。

(\*2) 経済事業未収金及び経済受託債権に対応する一般貸倒引当金及び個別貸倒引当金を控除しています。

② 金融商品の時価の算定に用いた評価技法の説明

【資産】

イ 預金

満期のない預金については、時価は帳簿価額と近似していることから、当該帳簿価額によっています。  
満期のある預金については、期間に基づく区分ごとに、リスクフリーレートである翌日物金利スワップ(Overnight Index Swap。以下「OIS」という。)のレートで割り引いた現在価値を時価に代わる金額として算定しています。

ロ 有価証券

債券は、日本証券業協会公表の売買参考統計値によっています。

ハ 貸出金

貸出金のうち、変動金利によるものは、短期間で市場金利を反映するため、貸出先の信用状態が実行後大きく異なっていない限り、時価は帳簿価額と近似していることから当該帳簿価額によっています。

一方、固定金利によるものは、貸出金の種類及び期間に基づく区分ごとに、元利金の合計額をリスクフリーレートであるOISのレートで割り引いた額から貸倒引当金を控除して時価に代わる金額として算定しています。  
また、延滞の生じている債権・期限の利益を喪失した債権等について、帳簿価額から貸倒引当金を控除した額を時価に代わる金額として算定しています。

ニ 経済事業未収金及び経済受託債権

経済事業未収金及び経済受託債権については短期間で決済されるため、時価は帳簿価額にほぼ等しいことから、当該帳簿価額によっています。

また、延滞の生じている債権・期限の利益を喪失した債権等について、帳簿価額から貸倒引当金を控除した額を時価に代わる金額として算定しています。

【負債】

イ 貯金

要求払貯金については、決算日に要求された場合の支払額(帳簿価額)を時価とみなしています。また、定期性貯金については、期間に基づく区分ごとに、将来のキャッシュ・フローをリスクフリーレートであるOISのレートで割り引いた現在価値を時価に代わる金額として算定しています。

③ 市場価格のない株式等

市場価格のない株式等は次のとおりであり、これらは①の金融商品の時価情報には含まれていません。

(単位：千円)

	連結貸借対照表計上額
外部出資(*)	9,779,749

④ 金銭債権及び満期のある有価証券の連結決算日後の償還予定額

(単位：千円)

	1年以内	1年超2年以内	2年超3年以内	3年超4年以内	4年超5年以内	5年超
預金	75,868,553	—	—	—	—	—
有価証券						
満期保有目的の債券	15,000	15,000	15,000	15,000	15,000	200,000
その他有価証券のうち 満期があるもの(*1)	10,000	10,000	10,000	10,000	105,000	6,600,000
貸出金(*2、3)	6,901,142	3,649,323	3,285,850	3,048,070	2,720,912	34,105,548
経済事業未収金(*4)	2,439,562	—	—	—	—	—
経済受託債権	4,662,636	—	—	—	—	—
合 計	89,896,893	3,674,323	3,310,850	3,073,070	2,840,912	40,905,548

(\*1) 元本(額面)で記載しているため、連結貸借対照表価額とは一致していません。

(\*2) 貸出金のうち、当座貸越2,779,210千円については「1年以内」に含めています。

(\*3) 貸出金のうち、三月以上延滞が生じている債権・期限の利益を喪失した債権等1,018,885千円は償還の予定が見込まれないため、含めていません。

(\*4) 経済事業未収金のうち、破綻先、実質破綻先及び破綻懸念先に対する債権等111,301千円は償還の予定が見込まれないため、含めていません。

⑤ 有利子負債の連結決算日後の返済予定額

(単位：千円)

	1年以内	1年超2年以内	2年超3年以内	3年超4年以内	4年超5年以内	5年超
貯金(*)	133,530,076	6,267,407	5,911,261	460,581	224,633	23,009

(\*) 貯金のうち、要求払貯金については「1年以内」に含めています。

7. 有価証券に関する注記

(1) 有価証券の時価及び評価差額に関する事項

有価証券の時価及び評価差額に関する事項は次のとおりです。

① 満期保有目的の債券

満期保有目的の債券において、種類ごとの連結貸借対照表計上額、時価及びこれらの差額については、次のとおりです。

(単位：千円)

種 類	連結貸借対照表 計 上 額	時 価	差 額
時価が連結貸借対照表 計上額を超えるもの 地 方 債	275,000	298,938	23,938

② その他有価証券

その他有価証券において、種類ごとの連結貸借対照表計上額、取得原価又は償却原価及びこれらの差額については、次のとおりです。

(単位：千円)

種 類	連結貸借対照表 計 上 額	取 得 原 価 又は償却原価	評価差額(*)
連結貸借対照表計上額が 取得原価又は償却原価を 超えるもの	国 債	2,661,470	242,449
	地 方 債	2,428,222	166,433
	政府保証債	217,800	18,091
	社 債	1,175,770	75,793
	小 計	6,483,262	502,766
連結貸借対照表計上額が 取得原価又は償却原価を 超えないもの	国 債	660,050	△ 29,487
	社 債	87,450	△ 12,550
	小 計	747,500	△ 42,037
合 計	7,230,762	6,770,033	460,729

(\*) 上記評価差額から繰延税金負債138,512千円を差し引いた額322,217千円を「その他有価証券評価差額金」に計上しています。

- (2) 当連結会計中に売却した満期保有目的の債券  
当連結会計中に売却した満期保有目的の債券はありません。
- (3) 当連結会計中に売却したその他有価証券  
当連結会計中に売却したその他有価証券はありません。
- (4) 当連結会計中において、保有目的が変更となった有価証券  
当連結会計中において、保有目的が変更となった有価証券はありません。
- (5) 当連結会計中において、減損処理を行った有価証券  
当連結会計中において、8,865千円（外部出資のうち株式）減損処理を行っています。  
市場価格のない株式等の減損処理にあたっては、財政状態の悪化により実質価額が著しく低下した場合には、回収可能性等を考慮して減損処理を行っています。

8. 退職給付に関する注記

(1) 採用している退職給付制度の概要

職員の退職給付にあてるため、退職給与規程に基づき、退職一時金制度を採用しています。また、この制度に加え同規程に基づき退職給付の一部にあてるため、全共連との契約による確定給付型年金制度を採用しています。

なお、正職員以外の退職給付引当金及び退職給付費用の計上にあたっては、退職給付に係る期末自己都合要支給額を退職給付債務とする方法を用いた簡便法を適用しています。

(2) 退職給付債務の期首残高と期末残高の調整表

期首における退職給付債務	2,456,771 千円
勤務費用	116,057 千円
利息費用	16,351 千円
数理計算上の差異の発生額	△ 8,400 千円
退職給付の支払額	△ 232,267 千円
期末における退職給付債務	2,348,512 千円

(注) 上記には、簡便法適用職員の退職給付債務が含まれています。

(3) 年金資産の期首残高と期末残高の調整表

期首における年金資産	1,201,424 千円
期待運用収益	16,820 千円
数理計算上の差異の発生額	△ 5,614 千円
確定給付型年金制度への拠出金	45,953 千円
退職給付の支払額	△ 90,142 千円
期末における年金資産	1,168,441 千円

(4) 退職給付債務及び年金資産の期末残高と貸借対照表に計上された退職給付に係る負債の調整表

退職給付債務	△ 2,348,512 千円
確定給付型年金制度	1,168,441 千円
貸借対照表に計上された負債と資産の純額	△ 1,180,071 千円
退職給付に係る負債	△ 1,180,071 千円
退職給付に係る資産	- 千円
貸借対照表に計上された負債と資産の純額	△ 1,180,071 千円

(注) 上記には、簡便法適用職員の退職給付に係る負債が含まれています。

(5) 退職給付費用及びその内訳項目の金額

勤務費用	116,057 千円
利息費用	16,351 千円
期待運用収益	△ 13,196 千円
数理計算上の差異の費用処理額	△ 2,786 千円
合 計	116,426 千円

(注) 上記には、簡便法適用職員の退職給付費用が含まれています。

(6) 年金資産の主な内訳

年金資産合計に対する主な分類ごとの比率は、次のとおりです。

一般勘定

(7) 長期期待運用収益率の設定方法に関する記載

年金資産の長期期待運用収益率を決定するため、現在及び予想される年金資産の配分と年金資産を構成する多様な資産からの現在及び将来期待される長期の収益率を考慮しています。

(8) 割引率その他の数理計算上の計算基礎に関する事項	
割引率	0.74 %
長期期待運用収益率	1.40 %

(9) 特例業務負担金の将来見込額

厚生年金保険制度及び農林漁業団体職員共済組合制度の統合を図るための農林漁業団体職員共済組合法等を廃止する等の法律附則第57条に基づき、旧農林共済組合（存続組合）が行う特例年金等の業務に要する費用に充てるため、特例業務負担金34,606千円を特例業務負担金引当金の取り崩しにより拠出しています。

なお、同組合より示された令和5年3月現在における令和14年3月までの特例業務負担金の将来見込額は、307,932千円となっています。

9. 税効果会計に関する注記

(1) 繰延税金資産及び繰延税金負債の発生原因別の主な内訳

繰延税金資産	
貸倒引当金	269,588 千円
退職給付引当金	293,635 千円
賞与引当金	32,904 千円
減損損失	204,639 千円
資産除去債務	75,065 千円
貸出金不計上未収利息	14,990 千円
その他	162,235 千円
繰延税金資産小計	1,053,056 千円
評価性引当額	△ 603,618 千円
繰延税金資産合計（A）	449,438 千円
繰延税金負債	
その他有価証券評価差額金	△ 138,512 千円
その他	△ 2,278 千円
繰延税金負債合計（B）	△ 140,790 千円
繰延税金資産の純額（A）+（B）	308,648 千円

(2) 法定実効税率と法人税等負担率との差異の主な原因

法定実効税率	27.55 %
（調整）	
交際費等永久に損金に算入されない項目	0.88 %
受取配当金等永久に益金に算入されない項目	△ 4.81 %
住民税均等割額	2.34 %
法人税の特別控除	△ 1.72 %
評価性引当額の増減	△ 8.70 %
その他	0.92 %
税効果会計適用後の法人税等の負担率	16.46 %

10. 賃貸等不動産に関する注記

(1) 賃貸等不動産の状況に関する事項

当組合及び子会社等では、置賜地域3市5町において保有する旧支店・施設を賃貸の用に供しています。

(2) 賃貸等不動産の時価に関する事項

（単位：千円）

連結貸借対照表計上額	時価
1,358,712	1,446,781

（注1）連結貸借対照表計上額は、取得原価から減価償却累計額を控除した金額です。

（注2）当連結会計期末の時価は、土地については固定資産税評価額に基づいて当組合及び子会社等で算定した金額です。

また、建物等減価償却資産については帳簿価額を時価としています。

11. 収益認識に関する注記

「2. 重要な会計方針に係る事項に関する注記」の「(4) 収益及び費用の計上基準」に同一の内容を記載しているため、注記を省略しています。

12. その他の注記

(1) 資産除去債務のうち連結貸借対照表に計上しているもの

① 当該資産除去債務の概要

当組合及び子会社等の施設の一部は、設置の際に土地所有者との事業用定期借地権契約や不動産賃貸借契約を締結しており、賃借期間終了による原状回復義務に関し資産除去債務を計上しています。また、一部の事業用資産に使用されている有害物質を除去する義務に関しても資産除去債務を計上しています。

② 当該資産除去債務の金額の算定方法

資産除去債務の見積りにあたり、支出までの見込期間は2年～25年、割引率は2.00%～2.33%を採用しています。

③ 当連結会計期末における当該資産除去債務の増減

期首残高	279,695 千円
時の経過による調整額	1,229 千円
資産除去債務の履行による減少額	△ 1,298 千円
期末残高	279,626 千円



1. 連結計算書類の作成のための基本となる重要な事項に関する注記

- (1) 連結の範囲に関する事項
- ① 連結される子会社・子法人等……………2社  
 (株)ジェイエサービスおきたま、協同プランニング(株)
  - ② 非連結子会社・子法人等  
 該当する会社はありません。
- (2) 持分法の適用に関する事項
- ① 持分法適用の非連結子会社・子法人等  
 該当する会社はありません。
  - ② 持分法適用の関連法人等……………1社  
 (株)米沢食肉公社
  - ③ 持分法非適用の非連結子会社・子法人等  
 該当する会社はありません。
  - ④ 持分法非適用の関連法人等……………9社  
 (株)はたファーム、(株)アグリ川井、(株)フレッシュ絆、(株)ジェイファームおぐに、(南)小国町農業振興公社、(南)エコプロ  
 ラントめざみ、(南)アグリメントなか、(南)アグリサービス安全地帯、(南)エヌエフファクトリー  
 持分法非適用の関連法人等は、当年度純損益(持分に見合う額)及び剰余金(持分に見合う額)からみて持分法  
 の対象から除いても連結財務諸表に重要な影響を与えないため、持分法の対象から除いています。
- (3) 連結される子会社及び子法人等の事業年度に関する事項  
 連結されるすべての子会社・子法人等の事業年度末は、連結決算日と一致しています。
- (4) のれん勘定の償却方法及び償却期間  
 該当事項はありません。
- (5) 剰余金処分項目等の取扱いに関する事項  
 連結剰余金計算書は、連結会計期間において確定した利益処分に基づいて作成しています。
- (6) 連結キャッシュ・フロー計算書における現金及び現金同等物の範囲
- ① 現金及び現金同等物の資金の範囲  
 連結キャッシュ・フロー計算書における資金の範囲は、連結貸借対照表上の現金及び預金のうち、現金及び預金  
 中の当座預金、普通預金及び通知預金となっています。
  - ② 現金及び現金同等物の期末残高と連結貸借対照表に掲記されている科目の金額との関係
- |                   |                |
|-------------------|----------------|
| 現金及び預金勘定          | 80,571,356千円   |
| 別段預金、定期性預金及び譲渡性預金 | △ 73,307,757千円 |
| 現金及び現金同等物         | 7,263,599千円    |

2. 重要な会計方針に係る事項に関する注記

- (1) 次に掲げるものの評価基準及び評価方法
- ① 有価証券(株式形態の外部出資を含む)
    - イ 満期保有目的の債券 : 償却原価法(定額法)
    - ロ 子会社株式及び  
 関連会社株式 : 移動平均法による原価法
    - ハ その他有価証券  
 ・時価のあるもの : 時価法(評価差額は全部純資産直入法により処理し、売却原価は移動平均法により  
 算定)
    - ・市場価格のない株式等 : 移動平均法による原価法
  - ② 棚卸資産
    - 購買品(数量管理品)  
 総平均法による原価法(収益性の低下による簿価切下げの方法)
    - 購買品(農機具・自動車製品)  
 個別法による原価法(収益性の低下による簿価切下げの方法)
    - 購買品(数量管理品及び農機具・自動車製品以外)  
 売価還元法による原価法(収益性の低下による簿価切下げの方法)
    - 生物(肉用牛)  
 個別法による原価法(収益性の低下による簿価切下げの方法)  
 当組合及び子会社等は、肉用牛センターを経営しており、個別原価計算及び当該月を含む直近12カ月の販売  
 平均額との比較に基づき帳簿価額を算出し、収益性の低下により簿価を切下げています。
    - 販売品及びその他の棚卸資産  
 最終仕入原価法による原価法(収益性の低下による簿価切下げの方法)
- (2) 固定資産の減価償却の方法
- ① 有形固定資産  
 定率法を採用しています(ただし、平成10年4月1日以降に取得した建物(建物附属設備を除く)並びに平成28  
 年4月1日以降に取得した建物附属設備及び構築物については定額法を採用しています)。  
 なお、米沢第2・川西中央・川西中郡・川西東部・長井・白鷹・飯豊カントリーエレベーター、高島北部・高島  
 南部・高島和田・飯豊中津川ライスセンター、高島冷蔵庫、川西・白鷹種子センターに係る資産の償却方法は定額  
 法を採用しています。
  - ② 無形固定資産  
 定額法を採用しています。
- (3) 引当金の計上基準
- ① 貸倒引当金  
 貸倒引当金は、あらかじめ定めている資産査定要領、経理規程及び資産の償却・引当基準に則り、次のとおり計  
 上しています。  
 破産、特別清算等法的に経営破綻の事実が発生している債務者(破綻先)に係る債権及びそれと同等の状況にあ  
 る債務者(実質破綻先)に係る債権については、以下のなお書きに記載されている直接減額後の帳簿価額から、担  
 保の処分可能見込額及び保証による回収可能見込額を控除し、その残額を計上しています。  
 破綻懸念先に係る債権については、債権の帳簿価額から担保の処分可能見込額及び保証による回収見込額を控除  
 し、債権の元本の回収に係るキャッシュ・フローを合理的に見積ることができる債権については、当該キャッシュ  
 ・フローと債権の帳簿価額から担保の処分可能見込額及び保証による回収可能見込額を控除した残額との差額を引  
 き当てています。なお、債務者の支払能力の判断にあたっては、過去の返金実績等を勘案し、将来のキャッシュ・

フロー見込額を回収可能額としています。

上記以外の債権については、貸出金等に係る今後の予想損失額を見込んで計上しており、予想損失額は、過去の一定期間における貸倒実績を基礎に、これに将来見込み等必要な修正を加えて算定しています。

すべての債権は、資産査定要領に基づき、融資担当部署等が資産査定を実施し、当該部署から独立した管理部等が査定結果を検証しています。

なお、破綻先及び実質破綻先に対する担保・保証付債権等については、債権額から担保の評価額及び保証による回収が可能と認められる額を控除した残額を取り立て不能見込額として債権額から直接減額しており、その金額は454,041千円です。

② 賞与引当金

職員に対して支給する賞与の支出に充てるため、支給見込額のうち当連結会計期負担分を計上しています。

③ 役員退職慰労引当金

役員の退職慰労金の支給に備えて、役員退職慰労金引当規程に基づく期末要支給額を計上しています。

④ 睡眠貯金払戻損失引当金

利益計上した睡眠貯金について貯金者からの払戻請求に基づく払戻損失に備えるため、過去の払戻実績に基づく将来の払戻損失見込額を計上しています。

⑤ 特例業務負担金引当金

旧農林共済組合（存続組合）が行う特例年金給付等の業務に要する費用に充てるため拠出する特例業務負担金の令和6年3月現在における令和14年3月までの実負担見込額に基づき計上しています。

(4) 収益及び費用の計上基準

① 収益認識関連

当組合及び子会社等の利用者等との契約から生じる収益に関する主要な事業における主な履行義務の内容及び収益を認識する通常の時点は以下のとおりです。

イ 購買事業

農業生産に必要な資材と生活に必要な物資を共同購入し、組合員に供給する事業であり、当組合及び子会社等は利用者等との契約に基づき、購買品を引き渡す義務を負っています。この利用者等に対する履行義務は、購買品の引き渡し時点で充足することから、当該時点で収益を認識しています。

ロ 販売事業

組合員が生産した農畜産物を当組合が集荷して共同で業者等に販売する事業であり、当組合及び子会社等は利用者等との契約に基づき、販売品を引き渡す義務を負っています。この利用者等に対する履行義務は、販売品の引き渡し時点で充足することから、当該時点で収益を認識しています。

ハ 保管事業

組合員が生産した米・麦・大豆等の農産物を保管・管理する事業であり、当組合及び子会社等は利用者等との契約に基づき、役務提供する義務を負っています。この利用者等に対する履行義務は、農産物の保管期間にわたって充足することから、当該サービスの進捗度に応じて収益を認識しています。

ニ 利用事業

カントリーエレベーター・ライスセンター・共同選果場・保冷貯蔵庫等の施設を設置して、共同で利用する事業であり、当組合及び子会社等は利用者等との契約に基づき、役務提供する義務を負っています。この利用者等に対する履行義務は、各種施設の利用が完了した時点で充足することから、当該時点で収益を認識しています。

ホ 農用地利用事業

農地等の所有者から委任を受けて、農地等を貸し付ける事業であり、当組合及び子会社等は利用者との契約に基づき、役務提供する義務を負っています。この利用者に対する履行義務は、農地等の賃貸借料の受払い時点で充足することから、当該時点で収益を認識しています。

ヘ 福祉介護事業

要介護者を対象にしたデイサービス・訪問介護・ケアプラン作成等の介護保険事業や高齢者生活支援事業、住宅型有料老人ホームの運営であり、当組合及び子会社等は利用者等との契約に基づき、役務提供する義務を負っています。この利用者等に対する履行義務は、施設の利用時点やサービスの提供時点で充足することから、当該時点で収益を認識しています。

ト 農業経営事業

当組合自らが肉用牛を飼養し肉用牛センターを経営する事業であり、肉用牛を引き渡す義務を負っています。この履行義務は、肉用牛を引き渡し時点で充足することから、当該時点で収益を認識しています。

チ 指導事業

組合員の営農にかかる各種相談・研修・経理サービスを提供する事業であり、当組合及び子会社等は利用者等との契約に基づき、役務提供する義務を負っています。この利用者等に対する履行義務は、主にサービスの提供が完了した時点で充足することから、当該時点で収益を認識しています。

(5) リース取引の処理方法

リース物件の所有権が借主に移転すると認められるもの以外のファイナンス・リース取引のうち、会計基準適用初年度開始前に取引を行ったものについては、通常の賃貸借取引に係る方法に準じた会計処理によっています。

(6) 消費税及び地方消費税の会計処理の方法

消費税及び地方消費税の会計処理は、税抜方式によっています。

ただし、固定資産に係る控除対象外消費税等は雑資産に計上し、5年間で均等償却を行っています。

(7) 連結計算書類等に記載した金額の端数処理の方法

記載金額は、千円未満を四捨五入して表示しており、金額が5百円未満の科目については「0」で表示しています。

なお、残高がない項目については「-」で表示しています。

(8) その他連結計算書類等の作成のための基本となる重要な事項

① 事業別収益・事業別費用の内部取引の処理方法について

当組合及び子会社等は、事業別の収益及び費用について、事業間取引の相殺表示を行っています。

また、連結損益計算書の事業収益、事業費用については、農業協同組合法施行規則にしたがい、各事業間の内部損益を除去した額を記載しています。

② 米共同計算

当組合及び子会社等は、生産者が生産した農作物を無条件委託販売により販売を行い、販売代金と販売に要する経費をプール計算することで生産者に支払いをする共同計算を行っています。

そのうち、米については販売をJAが行いプール計算を行う「JA共同計算」と、販売を当組合及び子会社等が再委託した全国農業協同組合連合会山形県本部が行い、県域でプール計算を行う「県域共同計算」とを合計して、再度共同計算を行っています。

共同計算の会計処理については、連結貸借対照表の経済受託債権に、受託販売について生じた委託者に対する立替金及び販売品の販売委託者に支払った概算金、仮精算金を計上しています。

また、経済受託債務に、受託販売品の販売代金（前受金を含む）を計上しています。

共同計算にかかる収入（販売代金等）と支出（概算金、販売手数料、倉庫保管料、運搬費等）の計算を行い、当組合及び子会社等が受け取る販売手数料を控除した残額を精算金として生産者に支払った時点において、経済受託債権及び経済受託債務の相殺後の経済受託債務残高を減少する会計処理を行っています。

③ 預託家畜

当組合及び子会社等は、預託家畜事業を実施しており、組合員が肥育している素牛の購入費用相当額については、当組合及び子会社等から当該組合員への金銭債権を、連結貸借対照表の信用事業資産貸出金に計上しています。なお、当該素牛の所有権は担保のため当組合及び子会社等に留保しています。

当組合及び子会社等は、当該債権について所定の金利を受け取り、利息相当額は連結損益計算書の信用事業収益貸出金利息に計上しています。

素牛の受入高及び供給高は、受託販売品として取り扱っているため、連結損益計算書では販売品受入高と販売品販売高を相殺し、販売手数料のみ計上しています。

④ 当組合及び子会社等が代理人として関与する取引の連結損益計算書の表示について

購買事業収益のうち、当組合及び子会社等が代理人として購買品の供給に関与している場合には、純額で収益を認識して、購買手数料として表示しています。また、販売事業収益のうち、当組合及び子会社等が代理人として販売品の販売に関与している場合には、純額で収益を認識して、販売手数料として表示しています。

⑤ 退職給付に係る負債又は資産並びに退職給付費用の処理方法

退職給付に係る負債は、職員の退職給付に備えるため、当連結会計期末における退職給付債務及び年金資産の見込額に基づき、当連結会計期に発生していると認められる額を計上しています。

イ 退職給付見込額の期間帰属方法

退職給付債務の算定にあたり、退職給付見込額を当連結会計期までの期間に帰属させる方法については、期間定額基準によっています。

ロ 整理計算上の差異及び過去勤務費用の費用処理方法

整理計算上の差異及び過去勤務費用については、発生した連結会計期に全額を費用処理しています。

3. 会計上の見積りに関する注記

(1) 繰延税金資産の回収可能性

① 当連結会計期の計算書類に計上した金額

繰延税金資産（純額）376,309千円（繰延税金負債と相殺前の金額は483,365千円です）

② 会計上の見積りの内容に関する理解に資する情報

繰延税金資産の計上は、将来減算一時差異を利用可能な課税所得の見積り額を限度として行っています。

課税所得の見積り額については、令和5年4月に作成した中期経営計画を基礎として、当組合及び子会社等が将来獲得可能な課税所得の時期及び金額を合理的に見積っています。

しかし、これらの見積りは将来の不確実な経営環境及び当組合及び子会社等の経営状況の影響を受ける可能性があり、実際に課税所得が生じた時期及び金額が見積りと異なった場合には、翌連結会計期以降の計算書類において認識する繰延税金資産の金額に重要な影響を与える可能性があります。また、税制改正により、実効税率が変更された場合には、翌連結会計期以降の計算書類において認識する繰延税金資産の金額に重要な影響を与える可能性があります。

(2) 固定資産の減損

① 当連結会計期の計算書類に計上した金額

減損損失 73,093千円

② 会計上の見積りの内容に関する理解に資する情報

資産グループに減損の兆候が存在する場合には、当該資産グループの割引前将来キャッシュ・フローと帳簿価額を比較することにより、当該資産グループについての減損の要否の判定を実施しています。

減損の要否に係る判定単位であるキャッシュ・フロー生成単位については、他の資産または資産グループのキャッシュ・インフローから概ね独立したキャッシュ・インフローを生成させるものとして識別される資産グループの最小単位としています。

固定資産の減損の要否の判定において、将来キャッシュ・フローについては、令和5年4月に作成した中期経営計画を基礎として算出しており、中期計画以降の将来キャッシュ・フローや、割引率等については、一定の仮定を設定して算出しています。

これらの仮定は将来の不確実な経営環境及び当組合及び子会社等の経営状況の影響を受け、翌連結会計期以降の計算書類に重要な影響を与える可能性があります。

(3) 貸倒引当金

① 当連結会計期の計算書類に計上した金額

貸倒引当金 994,165千円

② 会計上の見積りの内容に関する理解に資する情報

イ 算定方法

「2 重要な会計方針に係る事項に関する注記」の「(3) 引当金の計上基準」の「貸倒引当金」に記載しています。

ロ 主要な仮定

主要な仮定は、「債務者区分の判定における貸出先の将来の業績見通し」です。「債務者区分の判定における貸出先の将来の業績見通し」は、各債務者の収益獲得能力を個別に評価し、設定しています。

ハ 翌連結会計期に係る計算書類に及ぼす影響

個別貸出先の業績変化等により、当初の見積りに用いた仮定が変化した場合、翌連結会計期に係る計算書類における貸倒引当金に重要な影響を及ぼす可能性があります。

4. 連結貸借対照表に関する注記

(1) 有形固定資産に係る圧縮記帳額

有形固定資産の取得価額から控除している圧縮記帳額は4,210,226千円であり、その内訳は、次のとおりです。

建物 1,481,872千円 機械装置 1,425,921千円 その他の償却資産 1,302,433千円

(2) 担保に供している資産

定期預金のうち、14,693,000千円をJAバンク基本方針に基づく相互援助預金の担保に、3,000,000千円を為替決済の担保に、7,490千円を指定金融機関等の事務取扱の担保にそれぞれ供しています。

(3) 役員との間の取引による役員に対する金銭債権及び金銭債務

親組合の役員に対する金銭債権の総額は238,512千円です。

親組合の役員に対する金銭債務はありません。

(4) 信用事業を行う組合に要求される注記

債権のうち農業協同組合法施行規則第204条第1項第1号ホ(2)(i)から(iv)までに掲げるものの額及びその合計額

債権のうち、破産更生債権及びこれらに準ずる債権額は783,640千円、危険債権額は568,049千円です。  
 なお、破産更生債権及びこれらに準ずる債権とは、破産手続開始、更生手続開始、再生手続開始の申立て等の事由により経営破綻に陥っている債務者に対する債権及びこれらに準ずる債権です。  
 また、危険債権とは、債務者が経営破綻の状態には至っていないものの、財政状態及び経営成績が悪化し、契約に従った債権の元本の回収及び利息の受取りができない可能性の高い債権（破産更生債権及びこれらに準ずる債権を除く。）です。

債権のうち、三月以上延滞債権は一千円、貸出条件緩和債権額は47,819千円です。  
 なお、三月以上延滞債権とは、元本又は利息の支払が約定支払日の翌日から三月以上遅延している貸出金で破産更生債権及びこれらに準ずる債権及び危険債権に該当しないものです。  
 また、貸出条件緩和債権とは、債務者の経営再建又は支援を図ることを目的として、金利の減免、利息の支払い猶予、元本の返済猶予、債権放棄その他の債務者に有利となる取決めを行った貸出金で破産更生債権及びこれらに準ずる債権、危険債権及び三月以上延滞債権に該当しないものです。  
 破産更生債権及びこれらに準ずる債権、危険債権、三月以上延滞債権及び貸出条件緩和債権額の合計額は1,399,508千円です。

なお、上記に掲げた債権額は、貸倒引当金控除前の金額です。

(5) 土地の再評価に関する法律に基づく再評価

「土地の再評価に関する法律」（平成10年3月31日公布法律第34号）及び「土地の再評価に関する法律の一部を改正する法律」に基づき、事業用の土地の再評価を行い、再評価差額については、当該再評価差額に係る税金相当額を「再評価に係る繰延税金負債」として負債の部に計上し、これを控除した金額を「土地再評価差額金」として純資産の部に計上しています。

- ① 再評価を行った年月日 平成11年3月31日  
 ② 再評価を行った土地の当連結会計期末における時価の合計額が再評価後の帳簿価額の合計額を下回る金額 1,528,759千円  
 ③ 同法律第3条第3項に定める再評価の方法  
 土地の再評価に関する法律施行令（平成10年3月31日公布政令第119号）第2条第3号に定める、当該事業用土地について地方税法第341条第10号の土地課税台帳又は同条第11号の土地補充課税台帳に登録されている価格（固定資産税評価額）に合理的な調整を行って算出しました。

5. 連結損益計算書に関する注記

(1) 減損損失に関する注記

① 資産をグループ化した方法及び減損損失を認識した資産又は資産グループの概要

当組合及び子会社等では、投資の意思決定を行う単位としてグルーピングを実施した結果、一般資産については支店を核とした地区単位並びに福祉介護事業用資産、農機センターは単独の資産単位で、また、業務外固定資産（遊休資産と賃貸固定資産）については、各固定資産をグルーピングの最小単位としています。  
 本店機能を有する事務所及び共同利用施設（カントリーエレベーター・広域集出荷施設）等の共用資産はJ A 全体としたグルーピングの単位としています。  
 当連結会計期に減損損失を計上した固定資産は、以下のとおりです。

地区	物件	用途	種類	その他
高島他	高島・南陽農機センター他1施設	一般資産	土地及び建物	
長井他	旧致芳取次店他3施設	賃貸用固定資産	土地及び建物	業務外固定資産
南陽他	旧赤湯出張所他11施設	遊休資産	土地及び建物	業務外固定資産
J A S	小松給油所	一般資産	土地及び建物	
J A S	旧屋代給油所他4施設	遊休資産	土地	業務外固定資産

② 減損損失の認識に至った経緯

高島・南陽農機センター他1施設は当該施設の営業収支が2期連続赤字であると同時に、短期的に業績の回復が見込まれないことから、帳簿価額を回収可能価額まで減額し、当該減少額を減損損失として認識しました。  
 旧致芳取次店他3施設は賃貸用固定資産として使用されていますが、使用価値が帳簿価額まで達しないため帳簿価額を回収可能価額まで減額し、当該減少額を減損損失として認識しました。  
 早期処分対象である旧赤湯出張所他11施設は遊休資産とされ回収可能価額（正味売却価額）で評価し、その差額を減損損失として認識しました。  
 小松給油所は当該施設の営業収支が2期連続赤字であると同時に、短期的に業績の回復が見込まれないことから、帳簿価額を回収可能価額まで減額し、当該減少額を減損損失として認識しました。  
 早期処分対象である旧屋代給油所他4施設は遊休資産とされ回収可能価額（正味売却価額）で評価し、その差額を減損損失として認識しました。

③ 減損損失の金額について、特別損失に計上した金額と主な固定資産の種類毎の減損損失の内訳

地区	物件	金額	内訳
高島他	高島・南陽農機センター他1施設	1,251千円	器具備品473千円、土地778千円
長井他	旧致芳取次店他3施設	1,857千円	土地1,857千円
南陽他	旧赤湯出張所他11施設	58,397千円	器具備品381千円、土地58,016千円
J A S	小松給油所	9,988千円	土地9,988千円
J A S	旧屋代給油所他4施設	1,600千円	土地1,600千円
	合計	73,093千円	器具備品854千円、土地72,239千円

④ 回収可能価額の算定方法

- イ 高島・南陽農機センター他1施設と小松給油所の回収可能価額については使用価値が正味売却価額を下回っているため、正味売却価額を使用しています。  
 ロ 旧致芳取次店他3施設と旧屋代給油所他4施設の回収可能価額については使用価値が正味売却価額を下回っているため、正味売却価額を使用しています。  
 ハ 遊休固定資産の土地の回収可能価額は正味売却価額を採用しています。  
 ニ 上記ロの正味売却価額の時価は路線価、固定資産税評価額を基礎として算定しています。

(2) 棚卸資産の収益性低下に伴う簿価切下額

購買品供給原価には、収益性の低下に伴う簿価切下げにより、8,882千円の棚卸評価損が含まれています。

## 6. 金融商品に関する注記

### (1) 金融商品の状況に関する事項

#### ① 金融商品に対する取組方針

当組合及び子会社等は農家組合員や地域から預かった貯金を原資に、農家組合員や地域内の企業や団体などへ貸付け、残った余裕金を農林中央金庫へ預けているほか、国債や地方債などの債券の有価証券による運用を行っています。

#### ② 金融商品の内容及びそのリスク

当組合及び子会社等が保有する金融資産は、主として当組合管内の組合員等に対する貸出金及び有価証券であり、貸出金は、組合員等の契約不履行によってもたらされる信用リスクに晒されています。

また、有価証券は、主に債券であり、満期保有目的及び純投資目的（その他有価証券）で保有しています。これらは発行体の信用リスク、金利の変動リスク及び市場価格の変動リスクに晒されています。

営業債権である経済事業未収金は、組合員等の信用リスクに晒されています。

#### ③ 金融商品に係るリスク管理体制

##### イ 信用リスクの管理

当組合及び子会社等は、個別の重要案件又は大口案件については理事会において対応方針を決定しています。

また、通常の貸出取引については、本店に融資審査担当部署を設置し各支店との連携を図りながら、与信審査を行っています。審査にあたっては、取引先のキャッシュ・フローなどにより償還能力の評価を行うとともに、担保評価基準など厳格な審査基準を設けて、与信判定を行っています。貸出取引において資産の健全性の維持・向上を図るため、資産の自己査定を厳正に行っています。不良債権については管理・回収方針を作成・実践し、資産の健全化に取り組んでいます。また、資産自己査定の結果、貸倒引当金については「資産の償却・引当基準」に基づき必要額を計上し、資産及び財務の健全化に努めています。

##### ロ 市場リスクの管理

当組合及び子会社等では、金利リスク、価格変動リスクなどの市場性リスクを的確にコントロールすることにより、収益化及び財務の安定化を図っています。このため、財務の健全性維持と収益力強化とのバランスを重視したALMを基本に、資産・負債の金利感応度分析などを実施し、金融情勢の変化に機敏に対応できる柔軟な財務構造の構築に努めています。

（市場リスクに係る定量的情報）

当組合及び子会社等で保有している金融商品はすべてトレーディング目的以外の金融商品です。当組合及び子会社等において、主要なリスク変数である金利リスクの影響を受ける主たる金融商品は、預金、有価証券のうちその他有価証券に分類している債券、貸出金、貯金及び借入金です。

当組合及び子会社等では、これらの金融資産及び金融負債について、期末後1年程度の金利の合理的な予想変動幅を用いた経済価値の変動額を、金利の変動リスクの管理にあたっての定量的分析に利用しています。

金利以外のすべてのリスク変数が一定であると仮定し、当連結会計期末現在、指標となる金利が0.39%上昇したものと想定した場合には、経済価値が6,914千円減少するものと把握しています。

当該変動額は、金利を除くリスク変数が一定の場合を前提としており、金利とその他のリスク変数の相関を考慮していません。

また、金利の合理的な予想変動幅を超える変動が生じた場合には、算定額を超える影響が生じる可能性があります。

##### ハ 資金調達に係る流動性リスクの管理

当組合及び子会社等では、資金繰りリスクについては、運用・調達について月次の資金計画を作成し、安定的な流動性の確保に努めています。また、市場流動性リスクについては、投資判断を行ううえでの重要な要素と位置付け、商品ごとに異なる流動性（換金性）を把握したうえで、運用方針などの策定の際に検討を行っています。

#### ④ 金融商品の時価等に関する事項についての補足説明

金融商品の時価（時価に代わるものを含む）には、市場価格に基づく価額のほか、市場価格がない場合には合理的に算定された価額（これに準ずる価額を含む）が含まれています。当該価額の算定においては一定の前提条件等を採用しているため、異なる前提条件等によつた場合、当該価額が異なることもあります。

### (2) 金融商品の時価等に関する事項

#### ① 金融商品の連結貸借対照表計上額及び時価等

当連結会計期末における連結貸借対照表計上額、時価及びこれらの差額は、次のとおりです。

なお、市場価格のない株式等は、次表には含めていません。

（単位：千円）

	連結貸借対照表計上額	時 価	差 額
預金	79,458,871	79,434,558	△ 24,313
有価証券			
満期保有目的の債券	260,000	281,094	21,094
その他有価証券	6,824,495	6,824,495	—
貸出金	53,149,711		
貸倒引当金（*1）	△ 873,240		
貸倒引当金控除後	52,276,471	52,732,229	455,758
経済事業未収金	2,399,837		
貸倒引当金（*2）	△ 92,714		
貸倒引当金控除後	2,307,123	2,307,123	—
経済受託債権	4,750,559		
貸倒引当金（*2）	△ 14,981		
貸倒引当金控除後	4,735,578	4,735,578	—
資 産 計	145,862,538	146,315,077	452,539
貯金	147,619,695	147,524,636	△ 95,059
負 債 計	147,619,695	147,524,636	△ 95,059

（\*1）貸出金に対応する一般貸倒引当金及び個別貸倒引当金を控除しています。

（\*2）経済事業未収金及び経済受託債権に対応する一般貸倒引当金及び個別貸倒引当金を控除しています。

#### ② 金融商品の時価の算定に用いた評価技法の説明

##### 【資産】

##### イ 預金

満期のない預金については、時価は帳簿価額と近似していることから、当該帳簿価額によつています。

満期のある預金については、期間に基づく区分ごとに、リスクフリーレートである翌日物金利スワップ

（Overnight Index Swap、以下「OIS」という。）のレートで割り引いた現在価値を時価に代わる金額として算定しています。

- ロ 有価証券  
債券は、日本証券業協会公表の売買参考統計値によっています。
- ハ 貸出金  
貸出金のうち、変動金利によるものは、短期間で市場金利を反映するため、貸出先の信用状態が実行後大きく異なっていない限り、時価は帳簿価額と近似していることから当該帳簿価額によっています。  
一方、固定金利によるものは、貸出金の種類及び期間に基づく区分ごとに、元利金の合計額をリスクフリーレートであるO I Sのレートで割り引いた額から貸倒引当金を控除して時価に代わる金額として算定しています。  
また、延滞の生じている債権・期限の利益を喪失した債権等について、帳簿価額から貸倒引当金を控除した額を時価に代わる金額としています。
- ニ 経済事業未収金及び経済受託債権  
経済事業未収金及び経済受託債権については短期間で決済されるため、時価は帳簿価額にほぼ等しいことから、当該帳簿価額によっています。  
また、延滞の生じている債権・期限の利益を喪失した債権等について、帳簿価額から貸倒引当金を控除した額を時価に代わる金額としています。

【負債】

イ 貯金

要求払貯金については、決算日に要求された場合の支払額（帳簿価額）を時価とみなしています。また、定期性貯金については、期間に基づく区分ごとに、将来のキャッシュ・フローをリスクフリーレートであるO I Sのレートで割り引いた現在価値を時価に代わる金額として算定しています。

- ③ 市場価格のない株式等  
市場価格のない株式等は次のとおりであり、これらは①の金融商品の時価情報には含まれていません。

(単位：千円)

	連結貸借対照表計上額
外部出資	9,783,967

- ④ 金銭債権及び満期のある有価証券の連結決算日後の償還予定額 (単位：千円)

	1年以内	1年超2年以内	2年超3年以内	3年超4年以内	4年超5年以内	5年超
預金	79,458,871	—	—	—	—	—
有価証券						
満期保有目的の債券	15,000	15,000	15,000	15,000	—	200,000
その他有価証券のうち満期があるもの(*1)	10,000	10,000	10,000	105,000	1,300,000	5,000,000
貸出金(*2、3)	6,189,853	3,505,921	3,265,574	2,924,984	2,635,450	33,710,214
経済事業未収金(*4)	2,292,117	—	—	—	—	—
経済受託債権	4,750,559	—	—	—	—	—
合 計	92,716,400	3,530,921	3,290,574	3,044,984	3,935,450	38,910,214

(\*1) 元本(額面)に記載しているため、連結貸借対照表価額とは一致していません。

(\*2) 貸出金のうち、当座貸越2,031,053千円については「1年以内」に含めています。

(\*3) 貸出金のうち、三月以上延滞が生じている債権・期限の利益を喪失した債権等917,715千円は償還の予定が見込まれないため、含めていません。

(\*4) 経済事業未収金のうち、破綻先、実質破綻先及び破綻懸念先に対する債権等107,720千円は償還の予定が見込まれないため、含めていません。

- ⑤ 有利子負債の連結決算日後の返済予定額 (単位：千円)

	1年以内	1年超2年以内	2年超3年以内	3年超4年以内	4年超5年以内	5年超
貯金(*)	136,669,978	5,562,375	4,534,923	231,491	605,767	15,161

(\*) 貯金のうち、要求払貯金については「1年以内」に含めています。

7. 有価証券に関する注記

- (1) 有価証券の時価及び評価差額に関する事項  
有価証券の時価及び評価差額に関する事項は次のとおりです。

① 満期保有目的の債券

満期保有目的の債券において、種類ごとの連結貸借対照表計上額、時価及びこれらの差額については、次のとおりです。

(単位：千円)

種 類	連結貸借対照表計上額	時 価	差 額
時価が連結貸借対照表計上額を超えるもの	地 方 債 260,000	281,094	21,094

② その他有価証券

その他有価証券において、種類ごとの連結貸借対照表計上額、取得原価又は償却原価及びこれらの差額については、次のとおりです。

(単位：千円)

種 類	連結貸借対照表計上額	取得原価又は償却原価	評価差額(*)	
連結貸借対照表計上額が取得原価又は償却原価を超えるもの	国 債	2,691,340	2,515,547	175,793
	地 方 債	2,384,265	2,250,262	134,003
	政府保証債	214,140	199,736	14,404
	社 債	1,156,010	1,099,979	56,031
	小 計	6,445,755	6,065,524	380,231
連結貸借対照表計上額が取得原価又は償却原価を超えないもの	国 債	279,750	293,864	△ 14,114
	社 債	98,990	99,572	△ 582
	小 計	378,740	393,436	△ 14,696
合 計	6,824,495	6,458,960	365,535	

- (2) 当連結会計中に売却した満期保有目的の債券  
当連結会計中に売却した満期保有目的の債券はありません。

## (3) 当連結会計中に売却したその他有価証券

	売却額	売却益	売却損
国債	537,780 千円	- 千円	53,470 千円
社債	81,001 千円	- 千円	18,999 千円
合計	618,781 千円	- 千円	72,469 千円

## (4) 当連結会計期中において、保有目的が変更となった有価証券

当連結会計期中において、保有目的が変更となった有価証券はありません。

## (5) 当連結会計期中において、減損処理を行った有価証券

市場価格のない株式等の減損処理にあたっては、財政状態の悪化により実質価額が著しく低下した場合には、回収可能性等を考慮して減損処理を行っています。

## 8. 退職給付に関する注記

## (1) 採用している退職給付制度の概要

職員の退職給付にあてるため、退職給与規程に基づき、退職一時金制度を採用しています。また、この制度に加え同規程に基づき退職給付の一部にあてるため、全共連との契約による確定給付型年金制度を採用しています。

なお、正職員以外の退職給付引当金及び退職給付費用の計上にあたっては、退職給付に係る期末自己都合要支給額を退職給付債務とする方法を用いた簡便法を適用しています。

## (2) 退職給付債務の期首残高と期末残高の調整表

期首における退職給付債務	2,348,512 千円
勤務費用	111,246 千円
利息費用	15,586 千円
数理計算上の差異の発生額	△ 5,426 千円
退職給付の支払額	△ 217,265 千円
期末における退職給付債務	2,252,653 千円

(注)上記には、簡便法適用職員の退職給付債務が含まれています。

## (3) 年金資産の期首残高と期末残高の調整表

期首における年金資産	1,168,441 千円
期待運用収益	16,525 千円
数理計算上の差異の発生額	△ 6,453 千円
確定給付型年金制度への拠出金	44,001 千円
退職給付の支払額	△ 92,580 千円
期末における年金資産	1,129,934 千円

## (4) 退職給付債務及び年金資産の期末残高と貸借対照表に計上された退職給付に係る負債の調整表

退職給付債務	△ 2,252,653 千円
確定給付型年金制度	1,129,934 千円
連結貸借対照表に計上された負債と資産の純額	△ 1,122,719 千円
退職給付に係る負債	△ 1,122,719 千円
退職給付に係る資産	- 千円
連結貸借対照表に計上された負債と資産の純額	△ 1,122,719 千円

(注)上記には、簡便法適用職員の退職給付に係る負債が含まれています。

## (5) 退職給付費用及びその内訳項目の金額

勤務費用	111,246 千円
利息費用	15,586 千円
期待運用収益	△ 16,525 千円
数理計算上の差異の費用処理額	399 千円
合計	110,706 千円

(注)上記には、簡便法適用職員の退職給付費用が含まれています。

## (6) 年金資産の主な内訳

年金資産合計に対する主な分類ごとの比率は、次のとおりです。

一般勘定	100 %
------	-------

## (7) 長期期待運用収益率の設定方法に関する記載

年金資産の長期期待運用収益率を決定するため、現在及び予想される年金資産の配分と年金資産を構成する多様な資産からの現在及び将来期待される長期の収益率を考慮しています。

## (8) 割引率その他の数理計算上の計算基礎に関する事項

割引率	0.74 %
長期期待運用収益率	1.40 %

## (9) 特例業務負担金の将来見込額

厚生年金保険制度及び農林漁業団体職員共済組合制度の統合を図るための農林漁業団体職員共済組合法等を廃止する等の法律附則第57条に基づき、旧農林共済組合（存続組合）が行う特例年金等の業務に要する費用に充てるため、特例業務負担金33,004千円を特例業務負担金引当金の取り崩しにより拠出しています。

なお、同組合より示された令和6年3月現在における令和14年3月までの特例業務負担金の将来見込額は、261,881千円となっています。

9. 税効果会計に関する注記

(1) 繰延税金資産及び繰延税金負債の発生原因別の主な内訳

繰延税金資産	
貸倒引当金	239,494 千円
退職給付引当金	277,873 千円
賞与引当金	33,055 千円
特例業務負担金引当金	72,144 千円
減損損失	186,490 千円
資産除去債務	75,339 千円
貸出金不計上未収利息	14,430 千円
その他	93,361 千円
繰延税金資産小計	992,186 千円
評価性引当額	△ 570,965 千円
繰延税金資産合計 (A)	421,221 千円
繰延税金負債	
その他有価証券評価差額金	△ 104,754 千円
その他	△ 2,165 千円
繰延税金負債合計 (B)	△ 106,919 千円
繰延税金資産の純額 (A) + (B)	314,302 千円

(2) 法定実効税率と法人税等負担率との差異の主な原因

法定実効税率	27.55 %
(調整)	
交際費等永久に損金に算入されない項目	2.54 %
受取配当金等永久に益金に算入されない項目	△ 9.49 %
住民税均等割額	4.63 %
法人税の特別控除	△ 0.86 %
評価性引当額の増減	△ 8.14 %
その他	△ 0.35 %
税効果会計適用後の法人税等の負担率	15.88 %

10. 賃貸等不動産に関する注記

(1) 賃貸等不動産の状況に関する事項

当組合及び子会社等では、置賜地域3市5町において保有する旧支店・施設を賃貸の用に供しています。

(2) 賃貸等不動産の時価に関する事項

(単位：千円)

連結貸借対照表計上額	時 価
1,333,896	1,418,830

(注1) 連結貸借対照表計上額は、取得原価から減価償却累計額を控除した金額です。

(注2) 当連結会計期末の時価は、土地については固定資産税評価額に基づいて当組合及び子会社等で算定した金額です。

また、建物等減価償却資産については帳簿価額を時価としています。

11. 収益認識に関する注記

(1) 収益を理解するための基礎となる情報

「2. 重要な会計方針に係る事項に関する注記」の「(4) 収益及び費用の計上基準」に同一の内容を記載しているため、注記を省略しています。

12. その他の注記

(1) 資産除去債務のうち連結貸借対照表に計上しているもの

① 当該資産除去債務の概要

当組合及び子会社等の施設の一部は、設置の際に土地所有者との事業用定期借地権契約や不動産賃貸借契約を締結しており、賃借期間終了による原状回復義務に関し資産除去債務を計上しています。また、一部の事業用資産に使用されている有害物質を除去する義務に関しても資産除去債務を計上しています。

② 当該資産除去債務の金額の算定方法

資産除去債務の見積りにあたり、支出までの見込期間は2年～25年、割引率は2.00%～2.33%を採用しています。

③ 当連結会計期末における当該資産除去債務の増減

期首残高	279,626 千円
時の経過による調整額	1,159 千円
資産除去債務の履行による減少額	- 千円
期末残高	280,785 千円



## (9) 連結剰余金計算書

(単位：百万円)

科 目	令和 4 年度	令和 5 年度
(資本剰余金の部)		
1 資本剰余金期首残高	7	7
2 資本剰余金増加高	—	—
3 資本剰余金減少高	—	—
4 資本剰余金期末残高	7	7
(利益剰余金の部)		
1 利益剰余金期首残高	5,841	6,367
2 利益剰余金増加高	526	279
当期剰余金	473	239
3 利益剰余金減少高	—	—
配当金	—	—
4 利益剰余金期末残高	6,367	6,646

## (10) 農協法に基づく開示債権

(単位：百万円)

区 分	令和 4 年度	令和 5 年度	増 減
破産更正債権及びこれらに準ずる債権額	859	784	△ 75
危険債権額	570	568	△ 2
要管理債権額	58	48	△ 10
うち三月以上延滞債権額	6	—	△ 6
うち貸出条件緩和債権額	52	48	△ 4
合 計 (A)	1,487	1,400	△ 87
うち担保・保証付債権額 (B)	636	634	△ 2
担保・保証控除後債権額 (C)	851	766	△ 85
個別計上貸倒引当金残高 (D)	823	732	△ 91
差引額 (E) = (C) - (D)	28	34	6
一般計上貸倒引当金残高	154	142	△ 12
正 常 債 権 額	53,344	51,869	△ 1,475

(注) 1. 破産更生債権及びこれらに準ずる債権

破産手続開始、更生手続開始、再生手続開始の申立て等の事由により経営破綻に陥っている債務者に対する債権及びこれらに準ずる債権をいいます。

2. 危険債権

債務者が経営破綻の状態には至っていないが、財政状態及び経営成績が悪化し、契約に従った債権の元本の回収及び利息の受取りができない可能性の高い債権をいいます。

3. 要管理債権

4. 「三月以上延滞債権」と5. 「貸出条件緩和債権」の合計額をいいます。

4. 三月以上延滞債権

元本又は利息の支払が約定支払日の翌日から三月以上遅延している貸出金で、破産更生債権及びこれらに準ずる債権及び危険債権に該当しないものをいいます。

5. 貸出条件緩和債権

債務者の経営再建又は支援を図ることを目的として、金利の減免、利息の支払猶予、元本の返済猶予、債権放棄その他の債務者に有利となる取決めを行った貸出金で、破産更生債権及びこれらに準ずる債権、危険債権および三月以上延滞債権に該当しないものをいいます。

6. 正常債権

債務者の財政状態及び経営成績に特に問題がないものとして、上記に掲げる債権以外のものに区分される債権をいいます。

7. 担保・保証付債権額

農協法に基づく開示債権額のうち、貯金・定期積金、有価証券（上場公社債、上場株式）及び確実な不動産担保付の貸出残高ならびに農業信用基金協会等公的保証機関等による保証付の債権についての当該担保・保証相当額です。

8. 個別計上貸倒引当金残高

農協法に基づく開示債権のうち、すでに個別貸倒引当金に繰り入れた当該引当金の残高です。

9. 担保・保証控除後債権額

農協法に基づく開示債権合計額から、担保・保証付債権額を控除した債権残高です。

## (11) 連結事業年度の事業別経常収益等

(単位：百万円)

区 分	項 目	令和 4 年度	令和 5 年度
信 用 事 業	事 業 収 益	1,434	1,394
	経 常 利 益	273	263
	資 産 の 額	143,101	144,669
共 済 事 業	事 業 収 益	1,343	1,286
	経 常 利 益	462	499
	資 産 の 額	4,364	3,957
農 業 関 連 事 業	事 業 収 益	6,660	6,758
	経 常 利 益	136	39
	資 産 の 額	16,214	16,591
そ の 他 事 業	事 業 収 益	4,066	3,910
	経 常 利 益	△ 43	△ 269
	資 産 の 額	2,436	2,458
計	事 業 収 益	13,503	13,348
	経 常 利 益	828	532
	資 産 の 額	166,115	167,675

## 2. 連結自己資本の充実の状況

## ◇連結自己資本比率の状況

令和 6 年 3 月末における連結自己資本比率は、13.52%となりました。

連結自己資本は、組合員の普通出資によっています。

## ○ 普通出資による資本調達額

項 目	内 容
発 行 主 体	山形おきたま農業協同組合
資本調達手段の種類	普通出資
コア資本に係る基礎項目 に算入した額	4,352百万円（前年度4,460百万円）

当連結グループでは、適正なプロセスにより連結自己資本比率を正確に算出し、JAを中心に信用リスクやオペレーショナル・リスクの管理及びこれらのリスクに対応した十分な自己資本の維持を図るとともに、内部留保の積み増しにより自己資本の充実に努めています。

## (1) 自己資本の構成に関する事項

(単位：百万円、%)

項 目	令和 4 年度	令和 5 年度
コア資本に係る基礎項目		
普通出資又は非累積の永久優先出資に係る組合員資本の額	10,789	10,944
うち、出資金及び資本剰余金の額	4,467	4,359
うち、再評価積立金の額	—	—
うち、利益剰余金の額	6,367	6,646
うち、外部流出予定額 (△)	—	—
うち、上記以外に該当するものの額	△ 45	△ 61
コア資本に算入される評価・換算差額等	—	—
うち、退職給付に係るものの額	—	—
コア資本に係る調整後非支配株主持分の額	—	—
コア資本に係る基礎項目の額に算入される引当金の合計額	182	167
うち、一般貸倒引当金コア資本算入額	182	167
うち、適格引当金コア資本算入額	—	—
適格旧資本調達手段の額のうち、コア資本に係る基礎項目の額に含まれる額	—	—
公的機関による資本の増強に関する措置を通じて発行された資本調達手段の額のうち、コア資本に係る基礎項目の額に含まれる額	—	—
土地再評価額と再評価直前の帳簿価格の差額の四十五パーセントに相当する額のうち、コア資本に係る基礎項目の額に含まれる額	114	—
非支配株主持分のうち、経過措置によりコア資本に係る基礎項目の額に含まれる額	—	—
コア資本に係る基礎項目の額 (イ)	11,085	11,111
コア資本に係る調整項目		
無形固定資産 (モーゲージ・サービシング・ライツに係るものを除く。)の額の合計額	28	25
うち、のれんに係るもの (のれん相当差額を含む) の額	—	—
うち、のれん及びモーゲージ・サービシング・ライツに係るもの以外の額	28	25
繰延税金資産 (一時差異に係るものを除く。)の額	—	—
適格引当金不足額	—	—
証券化取引に伴い増加した自己資本に相当する額	—	—
負債の時価評価により生じた時価評価差額であって自己資本に算入される額	—	—
退職給付に係る資産の額	—	—
自己保有普通出資等 (純資産の部に計上されるものを除く) の額	—	—
意図的に保有している他の金融機関等の対象資本調達手段の額	—	—
少数出資金融機関等の対象普通出資等の額	—	—
特定項目に係る十パーセント基準超過額	—	—
うち、その他金融機関等の対象普通出資等に該当するものに関連するものの額	—	—
うち、モーゲージ・サービシング・ライツに係る無形固定資産に関連するものの額	—	—
うち、繰延税金資産 (一時差異に係るものに限る。)に関連するものの額	—	—
特定項目に係る十五パーセント基準超過額	—	—
うち、その他金融機関等の対象普通出資等に該当するものに関連するものの額	—	—
うち、モーゲージ・サービシング・ライツに係る無形固定資産に関連するものの額	—	—
うち、繰延税金資産 (一時差異に係るものに限る。)に関連するものの額	—	—
コア資本に係る調整項目の額 (ロ)	28	25
自己資本		
自己資本の額 ((イ)-(ロ)) (ハ)	11,057	11,086

項 目	令和 4 年度	令和 5 年度
リスク・アセット等		
信用リスク・アセットの額の合計額	73,705	73,247
うち、経過措置によりリスク・アセットの額に算入される額の合計額	2,527	2,472
うち、他の金融機関等向けエクスポージャー	—	—
うち、土地再評価額と再評価直前の帳簿価額の差額に係るものの額	—	—
うち、上記以外に該当するものの額	2,527	2,472
オペレーショナル・リスク相当額の合計額を八パーセントで除して得た額	8,811	8,701
信用リスク・アセット調整額	—	—
オペレーショナル・リスク相当額調整額	—	—
リスク・アセット等の額の合計額 (二)	82,516	81,948
連結自己資本比率		
連結自己資本比率 ((ハ)／(二))	13.39%	13.52%

- (注) 1. 「農業協同組合等がその経営の健全性を判断するための基準」(平成18年金融庁・農水省告示第2号)に基づき算出しています。
2. 当連結グループは、信用リスク・アセット額の算出にあつては標準的手法、適格金融資産担保の適用については信用リスク削減手法の簡便手法を、オペレーショナル・リスク相当額の算出にあつては基礎的手法を採用しています。
3. 当連結グループが有するすべての自己資本とリスクを対比して、連結自己資本比率を計算しています。

(2) 自己資本の充実度に関する事項

① 信用リスクに対する所要自己資本の額及び区分ごとの内訳

(単位：百万円)

信用リスク・アセット	令和4年度			令和5年度		
	エクスポージャー の期末残高	リスク・ アセット額 a	所要自己 資本額 b=a×4%	エクスポージャー の期末残高	リスク・ アセット額 a	所要自己 資本額 b=a×4%
現金	1,143	—	—	1,112	—	—
我が国の中央政府及び中央銀行向け	3,115	—	—	2,816	—	—
外国の中央政府及び中央銀行向け	—	—	—	—	—	—
国際決済銀行等向け	—	—	—	—	—	—
我が国の地方公共団体向け	7,628	—	—	7,281	—	—
地方公共団体金融機構向け	200	20	1	200	20	1
我が国の政府関係機関向け	702	50	2	702	50	2
地方三公社向け	—	—	—	—	—	—
金融機関及び第一種 金融商品取引業者向け	75,819	15,164	607	79,387	15,878	635
法人等向け	2,062	1,659	66	1,339	937	37
中小企業等向け及び個人向け	16,414	5,100	204	16,742	6,444	258
抵当権付住宅ローン	780	267	11	673	231	9
不動産取得等事業向け	6,519	6,465	259	5,890	5,845	234
三月以上延滞等	1,390	635	25	1,178	496	20
取立未済手形	6	1	0	16	3	0
信用保証協会等保証付	21,612	2,129	85	21,717	2,141	86
株式会社地域経済活性化 支援機構等による保証付	—	—	—	—	—	—
共済約款貸付	—	—	—	—	—	—
出資等	2,105	2,105	84	2,108	2,108	84
（うち出資等のエクスポージャー）	2,105	2,105	84	2,108	2,108	84
（うち重要な出資のエクスポージャー）	—	—	—	—	—	—
上記以外	27,730	37,582	1,503	26,620	36,622	1,465
（うち他の金融機関等の対象資 本等調達手段のうち対象普通出 資等及びその他外部TLAC関 連調達手段に該当するもの以外 のものに係るエクスポージャー）	—	—	—	—	—	—
（うち農林中央金庫又は農業 協同組合連合会の対象資本調達 手段に係るエクスポージャー）	8,736	21,841	874	8,736	21,840	874
（うち特定項目のうち調整項目に算入 されない部分に係るエクスポージャー）	—	—	—	—	—	—
（うち総株主等の議決権の百分 の十を超える議決権を保有して いる他の金融機関等に係るその 他外部TLAC関連調達手段に 関するエクスポージャー）	—	—	—	—	—	—
（うち総株主等の議決権の百分 の十を超える議決権を保有してい ない他の金融機関等に係るその 他外部TLAC関連調達手段の うち、その他外部TLAC関連 調達手段に係る5%基準額を上 回る部分に係るエクスポージャー）	—	—	—	—	—	—
（うち上記以外のエクスポージャー）	18,994	15,741	629	17,884	14,782	591
証券化	—	—	—	—	—	—
（うちSTC要件適用分）	—	—	—	—	—	—
（うち非STC要件適用分）	—	—	—	—	—	—
再証券化	—	—	—	—	—	—
リスク・ウェイトのみなし計算 が適用されるエクスポージャー	—	—	—	—	—	—
（うちルックスルー方式）	—	—	—	—	—	—
（うちマンドート方式）	—	—	—	—	—	—
（うち蓋然性方式250%）	—	—	—	—	—	—
（うち蓋然性方式400%）	—	—	—	—	—	—
（うちフォールバック方式）	—	—	—	—	—	—
経過措置によりリスク・アセッ トの額に算入されるものの額	—	2,528	101	—	2,472	99

(単位：百万円)

信用リスク・アセット	令和4年度			令和5年度		
	エクスポージャー の期末残高	リスク・ アセット額 a	所要自己 資本額 b=a×4%	エクスポージャー の期末残高	リスク・ アセット額 a	所要自己 資本額 b=a×4%
他の金融機関等の対象資本調達手段に係るエクスポージャーに係る経過措置によりリスク・アセットの額に算入されなかったものの額(△)	—	—	—	—	—	—
上記以外	—	—	—	—	—	—
標準的手法を適用するエクスポージャー別計	167,225	73,705	2,948	167,781	73,247	2,930
CVAリスク相当額÷8%	—	—	—	—	—	—
中央清算機関関連エクスポージャー	—	—	—	—	—	—
合計(信用リスク・アセットの額)	167,225	73,705	2,948	167,781	73,247	2,930
オペレーショナル・リスク に対する所要自己資本の額 < 基礎的手法 >	オペレーショナル・リスク 相当額を8%で除して得た額		所要自己 資本額	オペレーショナル・リスク 相当額を8%で除して得た額		所要自己 資本額
	a		b=a×4%	a		b=a×4%
	8,811		352	8,701		348
所要自己資本額計	リスク・アセット等(分母)計		所要自己 資本額	リスク・アセット等(分母)計		所要自己 資本額
	a		b=a×4%	a		b=a×4%
	82,516		3,301	81,948		3,278

- (注) 1. 「リスク・アセット額」の欄には、信用リスク削減効果適用後のリスク・アセット額を原エクスポージャーの種類ごとに記載しています。
2. 「エクスポージャー」とは、リスクにさらされている資産(オフ・バランスを含む)のことをいい、具体的には貸出金や有価証券等が該当します。
3. 「三月以上延滞等」とは、元本又は利息の支払が約定支払日の翌日から3カ月以上延滞している債務者に係るエクスポージャー及び「金融機関向け及び第一種金融商品取引業者向け」、「法人等向け」等においてリスク・ウェイトが150%になったエクスポージャーのことであります。
4. 「出資等」とは、出資等エクスポージャー、重要な出資のエクスポージャーが該当します。
5. 「証券化(証券化エクスポージャー)」とは、原資産にかかる信用リスクを優先劣後構造のある二以上のエクスポージャーに階層化し、その一部または全部を第三者に移転する性質を有する取引にかかるエクスポージャーのことであります。
6. 「経過措置によりリスク・アセットの額に算入されるもの」とは、土地再評価差額金に係る経過措置によるリスク・アセットの額および調整項目にかかる経過措置によりなお従前の例によるものとしてリスク・アセットの額に算入したものが該当します。
7. 「上記以外」には、未決済取引・その他の資産(固定資産等)・間接清算参加者向け・信用リスク削減手法として用いる保証またはクレジットデリバティブの免責額が含まれます。
8. 当連結グループでは、オペレーショナル・リスク相当額の算出にあたって、基礎的手法を採用しています。
- < オペレーショナル・リスク相当額を8%で除して得た額の算出方法(基礎的手法) >  

$$\frac{\text{粗利益(正の値の場合に限る)} \times 15\% \text{ の直近3年間の合計額}}{\text{直近3年間のうち粗利益が正の値であった年数}} \div 8\%$$

### (3) 信用リスクに関する事項

#### ① リスク管理の方法及び手続の概要

当連結グループでは、JA以外で与信を行っていないため、連結グループにおける信用リスク管理の方針及び手続等は定めていません。JAの信用リスク管理の方針及び手続等の具体的な内容は、単体の開示内容(P10)をご参照ください。

(注) 単体の「リスク管理の状況」の項目に記載。

#### ② 標準的手法に関する事項

連結自己資本比率算出にかかる信用リスク・アセット額は告示に定める標準的手法により算出しています。また、信用リスク・アセットの算出にあたって、リスク・ウェイトの判定に当たり使用する格付等は次のとおりです。

(ア) リスク・ウェイトの判定に当たり使用する格付けは、以下の適格格付機関による依頼格付けのみ使用し、非依頼格付は使用しないこととしています。

適格格付機関
株式会社格付投資情報センター(R&I)
株式会社日本格付研究所(JCR)
ムーディーズ・インベスターズ・サービス・インク(Moody's)
S&Pグローバル・レーティング(S&P)
フィッチレーティングスリミテッド(Fitch)

(注) 「リスク・ウェイト」とは、当該資産を保有するために必要な自己資本額を算出するための掛目のことです。

(イ) リスク・ウェイトの判定に当たり使用する適格格付機関の格付またはカントリー・リスク・スコアは、主に以下のとおりです。

エクスポージャー	適格格付機関	カントリー・リスク・スコア
金融機関向けエクスポージャー		日本貿易保険
法人等向けエクスポージャー (長期)	R&I、Moody's、JCR、S&P、 Fitch	
法人等向けエクスポージャー (短期)	R&I、Moody's、JCR、S&P、 Fitch	

③ 信用リスクに関するエクスポージャー(地域別、業種別、残存期間別)及び三月以上延滞エクスポージャーの期末残高 (単位:百万円)

		令和4年度				令和5年度			
		信用リスクに関するエクスポージャーの残高	うち 貸出金等	うち 債 券	三月以上 延滞エク スポー ジャー	信用リスクに関するエクスポージャーの残高	うち 貸出金等	うち 債 券	三月以上 延滞エク スポー ジャー
法 人	農 業	1,463	1,424	—	113	1,541	1,518	—	78
	林 業	24	24	—	—	14	14	—	—
	水 産 業	—	—	—	—	—	—	—	—
	製 造 業	739	668	—	—	72	—	—	—
	鉱 業	—	—	—	—	—	—	—	—
	建設・不動産業	709	508	201	—	635	434	201	—
	電気・ガス・ 熱供給・水道業	—	—	—	—	—	—	—	—
	運輸・通信業	919	17	902	17	918	16	902	16
	金融・保険業	83,945	973	300	—	86,816	973	300	—
	卸売・小売・ 飲食・サービス業	3,193	345	—	70	3,877	313	—	68
	日本国政府・ 地方公共団体	10,743	5,082	5,661	—	10,097	4,761	5,335	—
	上 記 以 外	410	410	—	8	381	381	—	—
個 人	45,474	45,392	—	1,182	44,931	44,866	—	1,016	
そ の 他	19,606	—	—	—	18,499	—	—	—	
業 種 別 残 高 計		167,225	54,843	7,064	1,390	167,781	53,276	6,738	1,178
残 存 期 間 別 残 高 計	1 年 以 下	77,169	1,434	—	—	80,950	1,636	—	—
	1 年 超 3 年 以 下	1,950	1,950	—	—	1,752	1,752	—	—
	3 年 超 5 年 以 下	2,805	2,583	222	—	3,910	2,403	1,507	—
	5 年 超 7 年 以 下	4,213	2,699	1,514	—	3,371	2,569	801	—
	7 年 超 10 年 以 下	6,284	3,578	2,706	—	6,235	3,519	2,716	—
	10 年 超	42,373	39,751	2,622	—	41,090	39,376	1,714	—
	期限の定めのないもの	32,431	2,848	—	—	30,473	2,021	—	—
	残 存 期 間 別 残 高 計	167,225	54,843	7,064	—	167,781	53,276	6,738	—

(注) 1. 当連結グループでは国内の限定されたエリアで事業活動を行っているため、地域別の区分は省略しております。

- 信用リスクに関するエクスポージャーの残高には、資産(自己資本控除となるもの、リスク・ウェイトのみなし計算が適用されるエクスポージャーに該当するもの、証券化エクスポージャーに該当するものを除く)並びにオフ・バランス取引及び派生商品取引の与信相当額を含みます。
- 「貸出金等」とは、貸出金のほか、コミットメント及びその他のデリバティブ以外のオフ・バランスシート・エクスポージャーを含んでいます。「コミットメント」とは、契約した期間および融資枠の範囲でお客様のご請求に基づき、金融機関が融資を実行する契約のことをいいます。「貸出金等」にはコミットメントの融資可能残額も含めています。
- 「三月以上延滞エクスポージャー」とは、元本又は利息の支払が約定支払日の翌日から3カ月以上延滞しているエクスポージャーをいいます。

④ 貸倒引当金の期末残高及び期中の増減額

(単位：百万円)

区 分	令和 4 年度					令和 5 年度				
	期 首 残 高	期 中 増加額	期中減少額		期 末 残 高	期 首 残 高	期 中 増加額	期中減少額		期 末 残 高
			目的使用	その他				目的使用	その他	
一般貸倒引当金	169	182	—	169	182	182	168	—	182	168
個別貸倒引当金	1,009	928	3	1,006	928	928	826	9	919	826

⑤ 業種別の個別貸倒引当金の期末残高・期中増減額及び貸出金償却の額

(単位：百万円)

		令和 4 年度						令和 5 年度					
		期 首 残 高	期 中 増加額	期中減少額		期 末 残 高	貸出金 償 却	期 首 残 高	期 中 増加額	期中減少額		期 末 残 高	貸出金 償 却
				目 的 使 用	その他					目 的 使 用	その他		
法 人	農 業	112	101	—	112	101	—	101	65	—	101	65	—
	林 業	—	—	—	—	—	—	—	—	—	—	—	—
	水 産 業	—	—	—	—	—	—	—	—	—	—	—	—
	製 造 業	—	—	—	—	—	—	—	—	—	—	—	—
	鉱 業	—	—	—	—	—	—	—	—	—	—	—	—
	建設・不動産業	17	15	—	17	15	—	15	14	—	15	14	—
	電気・ガス・熱供給・水道業	—	—	—	—	—	—	—	—	—	—	—	—
	運輸・通信業	16	—	—	16	—	—	—	—	—	—	—	—
	金融・保険業	—	—	—	—	—	—	—	—	—	—	—	—
	卸売・小売・飲食・サービス業	47	46	—	47	46	—	46	45	—	46	45	—
上記以外	8	9	—	8	9	—	9	6	—	9	6	—	
個 人	809	757	3	806	757	0	757	696	9	748	696	—	
業 種 別 計	1,009	928	3	1,006	928	0	928	826	9	919	826	—	

(注) 当連結グループでは国内の限定されたエリアで事業活動を行っているため、地域別の区分は省略しております。

⑥ 信用リスク削減効果勘案後の残高及びリスク・ウェイト1250%を適用する残高(単位：百万円)

		令和 4 年度			令和 5 年度		
		格付あり	格付なし	計	格付あり	格付なし	計
信 用 リ ス ク 削 減 効 果 勘 案 後 残 高	リスク・ウェイト 0%	—	12,726	12,726	—	11,980	11,980
	リスク・ウェイト 10%	—	21,992	21,992	—	22,115	22,115
	リスク・ウェイト 20%	501	87,095	87,596	501	88,938	89,439
	リスク・ウェイト 35%	—	771	771	—	666	666
	リスク・ウェイト 50%	—	3,873	3,873	—	3,355	3,355
	リスク・ウェイト 75%	—	1,869	1,869	—	4,396	4,396
	リスク・ウェイト100%	—	31,854	31,854	—	29,315	29,315
	リスク・ウェイト150%	—	331	331	—	251	251
	リスク・ウェイト250%	—	8,736	8,736	—	8,736	8,736
そ の 他	—	—	—	—	—	—	
リ ス ク ・ ウ ェ イ ト 1250 %	—	—	—	—	—	—	
計		501	169,247	169,748	501	169,752	170,253

- (注) 1. 信用リスクに関するエクスポージャーの残高には、資産（自己資本控除となるもの、リスク・ウェイトのみなし計算が適用されるエクスポージャーに該当するもの、証券化エクスポージャーに該当するものを除く）並びにオフ・バランス取引及び派生商品取引の与信相当額を含みます。
2. 「格付あり」にはエクスポージャーのリスク・ウェイト判定において格付を使用しているもの、「格付なし」にはエクスポージャーのリスク・ウェイト判定において格付を使用していないものを記載しています。なお、格付は適格格付機関による依頼格付のみ使用しています。
3. 経過措置によってリスク・ウェイトを変更したエクスポージャーについては、経過措置適用後のリスク・ウェイトによって集計しています。また、経過措置によってリスク・アセットを算入したものについても集計の対象としています。
4. 1250%には、非同時決済取引に係るもの、信用リスク削減手法として用いる保証又はクレジット・デリバティブの免責額に係るもの、重要な出資に係るエクスポージャーなどリスク・ウェイト1250%を適用したエクスポージャーがあります。



#### (4) 信用リスク削減手法に関する事項

##### ① 信用リスク削減手法に関するリスク管理の方針及び手続の概要

連結自己資本比率の算出にあつて、信用リスク削減手法を「自己資本比率算出要領」において定めています。信用リスク削減手法の適用及び管理方針、手続は、JAのリスク管理の方針及び手続に準じて行っています。JAのリスク管理の方針及び手続等の具体的内容は、単体の開示内容（P59）をご参照ください。

##### ② 信用リスク削減手法が適用されたエクスポージャーの額 (単位：百万円)

区 分	令和 4 年度		令和 5 年度	
	適 格 金 融 資 産 担 保	保 証	適 格 金 融 資 産 担 保	保 証
地方公共団体金融機構向け	—	—	—	—
我が国の政府関係機関向け	—	200	—	200
地方三公社向け	—	—	—	—
金融機関向け及び第一種 金融商品取引業者向け	—	—	—	—
法人等向け	0	—	—	—
中小企業等向け及び個人向け	52	14,286	52	12,130
抵当権住宅ローン	—	—	—	—
不動産取得等事業向け	—	—	—	—
三月以上延滞等	—	1	—	3
証券 券 化	—	—	—	—
中央清算機関関連	—	—	—	—
上記以外	—	9	—	8
合 計	52	14,496	52	12,341

- (注) 1. 「エクスポージャー」とは、リスクにさらされている資産（オフ・バランスを含む）のことをいい、主なものとしては貸出金や有価証券等が該当します。
2. 「三月以上延滞等」とは、元本又は利息の支払が約定支払日の翌日から3カ月以上延滞している債務者に係るエクスポージャー及び「金融機関向け及び第一種金融商品取引業者向け」「法人等向け」等においてリスク・ウェイトが150%になったエクスポージャーのことです。
3. 「証券化（証券化エクスポージャー）」とは、原資産にかかる信用リスクを優先劣後構造のある二以上のエクスポージャーに階層化し、その一部または全部を第三者に移転する性質を有する取引にかかるエクスポージャーのことです。
4. 「上記以外」には、現金・外国の中央政府及び中央銀行向け・国際決済銀行等向け・外国の中央政府等以外の公共部門向け・国際開発銀行向け・取立未済手形・未決済取引・その他の資産（固定資産等）等が含まれます。

#### (5) 派生商品取引及び長期決済期間取引の取引相手のリスクに関する事項

該当する取引はありません。

#### (6) 証券化エクスポージャーに関する事項

該当する取引はありません。

#### (7) オペレーショナル・リスクに関する事項

##### ① オペレーショナル・リスクに関するリスク管理の方針及び手続の概要

連結グループにかかるオペレーショナル・リスク管理は、子会社においてはJAのリスク管理及びその手続に準じたリスク管理を行っています。また、関連会社については、これらに準じたリスク管理態勢を構築しています。JAのリスク管理の方針及びその手続等の具体的内容は、単体の開示内容（P11）をご参照ください。

#### (8) 出資その他これに類するエクスポージャーに関する事項

##### ① 出資その他これに類するエクスポージャーに関するリスク管理の方針及び手続の概要

連結グループにかかる出資その他これに類するエクスポージャーに関するリスク管理は、子会社においてはJAのリスク管理及びその手続に準じたリスク管理を行っています。また、関連会社についても、子会社に準じたリスク管理態勢を構築しています。JAのリスク管理の方針及び手続等の具体的内容は、単体の開示内容（P60）をご参照ください。

② 出資その他これに類するエクスポージャーの連結貸借対照表計上額及び時価(単位：百万円)

	令和 4 年度		令和 5 年度	
	連結貸借対照表計上額	時 価 評 価 額	連結貸借対照表計上額	時 価 評 価 額
上 場	—	—	—	—
非 上 場	9,780	9,780	9,784	9,784
合 計	9,780	9,780	9,784	9,784

(注)「時価評価額」は、時価のあるものは時価、時価のないものは連結貸借対照表計上額の合計額です。

③ 出資その他これに類するエクスポージャーの売却及び償却に伴う損益 (単位：百万円)

	令和 4 年度			令和 5 年度		
	売却益	売却損	償却額	売却益	売却損	償却額
	13	—	9	—	—	0

④ 連結貸借対照表で認識され、連結損益計算書で認識されない評価損益の額 (保有目的区分を  
 その他有価証券としている株式・出資の評価損益等) (単位：百万円)

	令和 4 年度		令和 5 年度	
	評 価 益	評 価 損	評 価 益	評 価 損
	—	—	—	—

⑤ 連結貸借対照表及び連結損益計算書で認識されない評価損益の額 (子会社・関連会社株式の  
 評価損益等) (単位：百万円)

	令和 4 年度		令和 5 年度	
	評 価 益	評 価 損	評 価 益	評 価 損
	—	—	—	—

(9) リスク・ウェイトのみなし計算が適用されるエクスポージャーに関する事項  
 該当する取引はありません。

(10) 金利リスクに関する事項

① 金利リスクの算定手法の概要

連結グループの金利リスクの算定手法は、J Aの金利リスクの算定手法に準じた方法により  
 行っています。J Aの金利リスクの算定手法は、単体の開示内容 (P61) をご参照ください。

② 金利リスクに関する事項

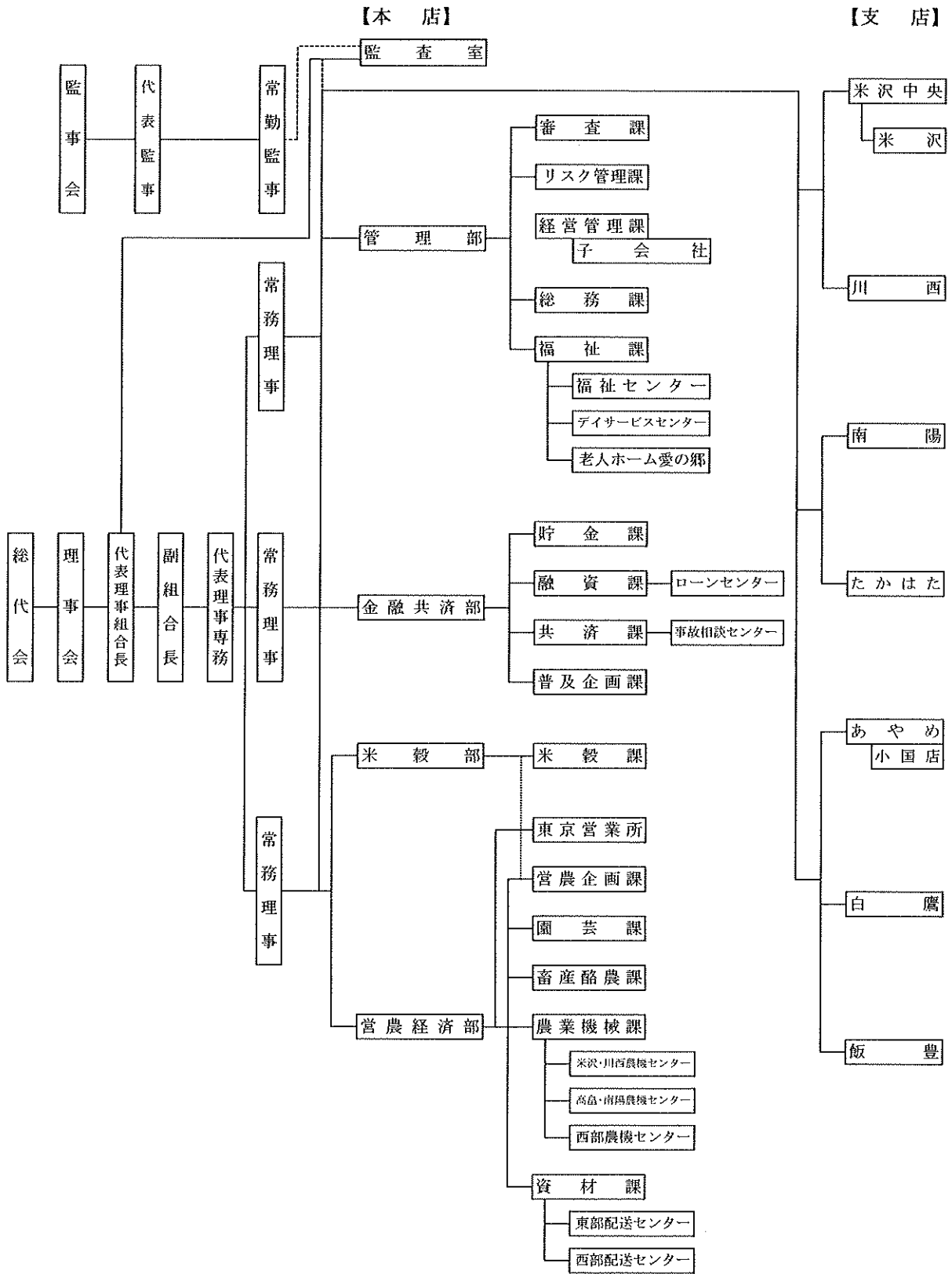
(単位：百万円)

I R R B B 1 : 金利リスク					
項 番		△E V E		△N I I	
		前期末	当期末	前期末	当期末
1	上方パラレルシフト	432	23	0	0
2	下方パラレルシフト	0	0	9	20
3	ス テ ィ ー プ 化	808	474		
4	フ ラ ッ ト 化	0	0		
5	短 期 金 利 上 昇	0	0		
6	短 期 金 利 低 下	43	198		
7	最 大 値	808	474	9	20
		前期末		当期末	
8	自 己 資 本 の 額		11,057		11,086

【JAの概要】

1. 機構図

(令和6年4月1日現在)



## 2. 役員構成（役員一覧）

（令和6年7月末現在）

役員	氏名	資格要件	摘要
代表理事組合長	若林英毅	認定農業者	
副組合長	本間仁一	認定農業者	
代表理事専務	佐原弘之	実践的能力者	
常務理事	菅野和弘	実践的能力者	管理担当
常務理事	安達一良	実践的能力者	経済担当
常務理事	高橋孝二	実践的能力者	信用事業専任
理事	菅野仁一		
理事	古畑功一	認定農業者	
理事	遠藤嘉春	認定農業者	
理事	長澤明	認定農業者	
理事	山田文子	女性理事	
理事	安部春一	認定農業者	
理事	佐藤剛		
理事	大河原保	認定農業者	
理事	後藤昌弘	認定農業者	
理事	小関謙太郎	認定農業者	
理事	紺野喜一	認定農業者	
理事	菅野英一郎	認定農業者	
理事	小関和美	認定農業者	
理事	新野俊之	認定農業者	
理事	佐藤政和	認定農業者	
理事	大谷健人	認定農業者	
理事	高橋稔	認定農業者	
理事	平博之	認定農業者	
理事	手塚房夫	認定農業者	
理事	齋藤知美	女性理事	
理事	横山小市	認定農業者	
理事	村越竜仁	認定農業者	
理事	大竹茂	認定農業者	
理事	丸川正博		
代表監事	青木邦彦		
監事	遠藤俊一		常勤監事
監事	藤巻陽一		
監事	渡辺良則		
監事	新関義宏		員外監事

## 3. 会計監査人の名称

みのり監査法人（令和6年7月末現在） 所在地 東京都港区5-29-11

## 4. 組合員数

（単位：人、団体）

区分	令和4年度	令和5年度	増減
正組合員	18,794	18,440	△ 354
個人	18,643	18,275	△ 368
法人	151	165	14
准組合員	10,939	11,063	124
個人	10,255	10,344	89
法人	684	719	35
合計	29,733	29,503	△ 230

## 5. 組合員組織の状況

組 織 名	構 成 員 数
生 産 実 行 組 合	760組
青 年 組 合	540名
女 性 組 合	457名
フ レ ッ シ ュ ミ ズ	13名
稲 作 振 興 会	2,911名
果 樹 振 興 会	1,295名
さ く ら ん ぼ 振 興 部 会	355名
ぶ ど う 振 興 部 会	421名
大 粒 ぶ ど う 振 興 部 会	202名
り ん ご 振 興 部 会	146名
西 洋 梨 振 興 部 会	128名
も も 振 興 部 会	43名
野 菜 振 興 会	578名
き ゆ う り 振 興 部 会	91名
ト マ ト 振 興 部 会	40名
メ ロ ン 振 興 部 会	23名
ね ぎ 振 興 部 会	31名
ア ス パ ラ ガ ス 振 興 部 会	199名
特 産 野 菜 振 興 部 会	45名
枝 豆 振 興 部 会	116名
食 用 菊 振 興 部 会	33名
花 卉 振 興 会	101名
枝 物 振 興 部 会	38名
鉢 物 振 興 部 会	7名
ア ル ス ト ロ メ リ ア 振 興 部 会	10名
ダ リ ア 振 興 部 会	29名
り ん ど う 振 興 部 会	17名
畜 産 振 興 会	208名
米 沢 牛 振 興 部 会	204名
養 豚 振 興 部 会	4名
酪 農 振 興 会	22名

(注)当JAの組合員組織を記載しています。

## 6. 特定信用事業代理業者の状況

該当する事項はありません。

## 7. 地区一覧

JA山形おきたまは、米沢市、南陽市、長井市、高島町、川西町、白鷹町、飯豊町、小国町の3市5町からなる8行政区管内の広域合併JAです。

## 8. 沿革・あゆみ

平成6年4月1日、山形県内、置賜地区の9つの総合JA（旧JA米沢市、旧JA高島町、旧JA南陽、旧JA山形川西、旧JAながい、旧JA西根、旧JA白鷹町、旧JA飯豊町、旧JA山形小国）と1専門JA（旧JA置賜酪農）が合併し、山形おきたま農業協同組合（JA山形おきたま）を設立しました。

## 9. 店舗等のご案内

(令和6年7月末現在)

店 舗 名	住 所	電話番号	A T M 設置台数
<本 店>			
本 店	999-0121 川西町大字上小松978-1	0238-46-3111	
<米沢市>			
米 沢 中 央 支 店	992-0005 米沢市窪田町藤泉129-1	0238-36-0211	1 台
米 沢 支 店	992-0012 米沢市金池3-1-55	0238-22-0430	1 台
<高島町>			
た か は た 支 店	992-0351 高島町大字高島398	0238-52-0057	2 台
<南陽市>			
南 陽 支 店	992-0472 南陽市宮内864	0238-45-3000	2 台
<川西町>			
川 西 支 店	999-0121 川西町大字上小松1735-1	0238-42-3125	2 台
<長井市>			
あ や め 支 店	993-0035 長井市時庭1855-3	0238-83-3511	1 台
<白鷹町>			
白 鷹 支 店	992-0832 白鷹町大字荒砥乙726-1	0238-85-2126	
<飯豊町>			
飯 豊 支 店	999-0602 飯豊町大字萩生528	0238-72-2007	1 台
<小国町>			
小 国 店	999-1361 小国町大字栄町44-1	0238-62-2092	1 台

### 店舗外A T M設置台数23台

市 町	設 置 場 所	市 町	設 置 場 所
米 沢 市	米 沢 愛 菜 館	川 西 町	旧 吉 島 ふ れ あ い セ ン タ ー
米 沢 市	旧 米 沢 南 取 次 店	川 西 町	旧 玉 庭 取 次 店
米 沢 市	館 山 選 果 場	長 井 市	旧 長 井 出 張 所 (2 台)
米 沢 市	旧 米 沢 東 出 張 所	長 井 市	あ や め 支 店 経 済 事 務 所
高 島 町	旧 屋 代 支 店	長 井 市	旧 西 根 出 張 所
高 島 町	旧 和 田 取 次 店	白 鷹 町	旧 蚕 桑 支 店
高 島 町	旧 糠 野 目 出 張 所	白 鷹 町	白 鷹 ふ れ あ い 広 場
南 陽 市	旧 赤 湯 出 張 所	白 鷹 町	旧 鮎 貝 取 次 店
南 陽 市	ヨ ー ク ベ ニ マ ル 南 陽 店	白 鷹 町	東 根 地 区 公 民 館
南 陽 市	旧 沖 郷 出 張 所	飯 豊 町	飯 豊 町 あ ー す
川 西 町	川 西 支 店 営 農 セ ン タ ー	飯 豊 町	中 津 川 白 川 荘

<組合単体開示項目 農業協同組合施行規則第204条関係>

開 示 項 目	ページ
●概況及び組織に関する事項	
○業務の運営の組織	95
○理事、監事の氏名及び役職名	96
○会計監査人の名称	96
○事務所の名称及び所在地	98
○特定信用事業代理業者に関する事項	97
●主要な業務の内容	
○主要な業務の内容	13～15
●主要な業務に関する事項	
○直近の事業年度における事業の概況	3～ 8
○直近の5事業年度における主要な業務の状況	
・経常収益（事業の区分ごとの事業収益及びその合計）	42
・経常利益又は経常損失	42
・当期剰余金又は当期損失金	42
・出資金及び出資口数	42
・純資産額	42
・総資産額	42
・貯金等残高	42
・貸出金残高	42
・有価証券残高	42
・単体自己資本比率	42
・剰余金の配当の金額	42
・職員数	42
○直近の2事業年度における事業の状況	
◇主要な業務の状況を示す指標	
・事業粗利益、事業粗利益率、事業純益、実質事業純益、コア事業純益及びコア事業純益（投資信託解約損益を除く。）	42
・資金運用収支、役務取引等収支及びその他事業収支	42
・資金運用勘定及び資金調達勘定の平均残高、利息、利回り及び総資金利ざや	42
・受取利息及び支払利息の増減	43
・総資産経常利益率及び資本経常利益率	52
・総資産当期純利益率及び資本当期純利益率	52
◇貯金に関する指標	
・流動性貯金、定期性貯金、譲渡性貯金その他の貯金の平均残高	43
・固定金利定期貯金、変動金利定期貯金及びその他の区分ごとの定期貯金の残高	43
◇貸出金等に関する指標	
・手形貸付、証書貸付、当座貸越及び割引手形の平均残高	43
・固定金利及び変動金利の区分ごとの貸出金の残高	43
・担保の種類別（貯金等、有価証券、動産、不動産その他担保物、農業信用基金協会保証、その他保証及び信用の区分をいう。）の貸出金残高及び債務保証見返額	44
・使途別（設備資金及び運転資金の区分をいう。）の貸出金残高	44
・主要な農業関係の貸出実績	44～45
・業種別の貸出金残高及び当該貸出金残高の貸出金の総額に対する割合	44
・貯貸率の期末値及び期中平均値	52
◇有価証券に関する指標	
・商品有価証券の種類別（商品国債、商品地方債、商品政府保証債及びその他の商品有価証券の区分をいう。）の平均残高	47
・有価証券の種類別（国債、地方債、短期社債、社債、株式、外国債券及び外国株式その他の証券の区分をいう。次号において同じ。）の残存期間別の残高	47
・有価証券の種類別の平均残高	47
・貯証率の期末値及び期中平均値	52
●業務の運営に関する事項	
○リスク管理の体制	10～11
○法令遵守の体制	11
○中小企業の経営の改善及び地域の活性化のための取り組みの状況	9
○苦情処理措置及び紛争解決措置の内容	12

開 示 項 目	ページ
●組合の直近の2事業年度における財産の状況	
○貸借対照表、損益計算書及び剰余金処分計算書又は損失金処理計算書	20～21
	38
○債権等のうち次に掲げるものの額及びその合計額	45
・破産更生債権及びこれらに準ずる債権	
・危険債権	
・三月以上延滞債権	
・貸出条件緩和債権	
・正常債権	
○元本補てん契約のある信託に係る債権のうち破産更生債権及びこれらに準ずる債権、危険債権、三月以上延滞債権並びに貸出条件緩和債権の額・合計額・正常債権の額	47
○自己資本の充実の状況	53～62
○次に掲げるものに関する取得価額又は契約価額、時価及び評価損益	
・有価証券	48
・金銭の信託	48
・デリバティブ取引	48
・金融等デリバティブ取引	48
・有価証券店頭デリバティブ取引	48
○貸倒引当金の期末残高及び期中の増減額	47
○貸出金償却の額	47
○会計監査人の監査	38

<連結(組合及び子会社等)に関する開示項目 農業協同組合施行規則第205条関係>

開 示 項 目	ページ
●組合及びその子会社等の概況	
○組合及びその子会社等の主要な事業の内容及び組織の構成	63
○組合の子会社等に関する事項	
・名称	63
・主たる営業所又は事業所の所在地	63
・資本金又は出資金	63
・事業の内容	63
・設立年月日	63
・組合が有する子会社等の議決権の総株主、総社員又は総出資者の議決権に占める割合	63
・組合の1の子会社等以外の子会社等が有する当該1の子会社等の議決権の総株主、総社員又は総出資者の議決権に占める割合	63
●組合及びその子会社等の主要な業務につき連結したもの	
○直近の事業年度における事業の概況	64
○直近の5連結会計年度における主要な業務の状況	
・経常利益(事業の区分ごとの事業収益及びその合計)	64
・経常利益又は経常損失	64
・当期利益又は当期損失	64
・純資産額	64
・総資産額	64
・連結自己資本比率	64
●直近の2連結会計年度における財産の状況につき連結したもの	
○貸借対照表、損益計算書及び剰余金計算書	65～66
	85
○債権等のうち次に掲げるものの額及びその合計額	85
・破産更生債権及びこれらに準ずる債権	
・危険債権	
・三月以上延滞債権	
・貸出条件緩和債権	
・正常債権	
○自己資本の充実の状況	87～94
○事業の種類ごとの事業収益の額、経常利益又は経常損失の額及び資産の額として算出したもの	86



<自己資本の充実の状況に関する開示項目>

開 示 項 目	ページ
●単体における事業年度の開示事項	
○自己資本の構成に関する開示事項	53～54
○定性的開示事項	
・自己資本調達手段の概要	13
・組合の自己資本の充実度に関する評価方法の概要	13
・信用リスクに関する事項	10～11
	56～57
・信用リスク削減手法に関するリスク管理の方針及び手続の概要	59
・派生商品取引及び長期決済期間取引の取引相手のリスクに関するリスク管理の方針及び手続の概要	60
・証券化エクスポージャーに関する事項	60
・オペレーショナル・リスクに関する事項	11
・出資その他これに類するエクスポージャーに関するリスク管理の方針及び手続の概要	60
・金利リスクに関する事項	61～62
○定量的開示事項	
・自己資本の充実度に関する事項	55～56
・信用リスクに関する事項	56～57
・信用リスク削減手法に関する事項	59
・派生商品取引及び長期決済期間取引の取引相手のリスクに関する事項	60
・証券化エクスポージャーに関する事項	60
・出資その他これに類するエクスポージャーに関する事項	60
・信用リスク・ウェイトのみなし計算が適用されるエクスポージャーの区分ごとの額	61
・金利リスクに関する事項	61
●連結における事業年度の開示事項	
○自己資本の構成に関する事項	87～88
○定性的開示事項	
・連結の範囲に関する事項	63
・自己資本調達手段の概要	86
・連結グループの自己資本の充実度に関する評価方法の概要	86
・信用リスクに関する事項	90～91
・信用リスク削減手法に関するリスク管理の方針及び手続の概要	93
・派生商品取引及び長期決済期間取引の取引相手のリスクに関するリスク管理の方針及び手続の概要	93
・証券化エクスポージャーに関する事項	93
・オペレーショナル・リスクに関する事項	93
・出資その他これに類するエクスポージャーに関するリスク管理の方針及び手続の概要	93～94
・金利リスクに関する事項	94
○定量的開示事項	
・自己資本の充実度に関する事項	89～90
・信用リスクに関する事項	90～91
・信用リスク削減手法に関する事項	93
・派生商品取引及び長期決済期間取引の取引相手のリスクに関する事項	93
・証券化エクスポージャーに関する事項	93
・出資その他これに類するエクスポージャーに関する事項	93～94
・信用リスク・ウェイトのみなし計算が適用されるエクスポージャーの区分ごとの額	94
・金利リスクに関する事項	94

## 山形おきたま農業協同組合

〒999-0121 山形県東置賜郡川西町大字上小松978番地の1

TEL : 0238-46-3111

FAX : 0238-46-3335